

GUÍA SITUACIÓN APARATOS



TREN AVE S/100

Fabricante: ALSTOM

Edición: Julio 2001

G.S.A.-100.07.01

Página A
Julio 2001

INDICE

GUIA DE LA SITUACION DE LOS APARATOS

1. EMPLAZAMIENTO Y DENOMINACION DE LOS APARATOS	1
1-1 CABEZA TRACTORA	3
1-1-1 EQUIPOS NEUMATICOS	5
1-1-2 EQUIPOS ELECTRICOS	13
1-2 REMOLQUES	19
1-2-1 EQUIPOS NEUMATICOS	21
1-2-2 EQUIPOS BAJO BASTIDOR	37
2. EMPLAZAMIENTO Y DENOMINACION DE LOS APARATOS	53
2-1 PUPITRE DE CONDUCCION	57
2-2 ARMARIO DE CABINA	83
2-2-1 ARMARIO DE CABINA - PARTE SUPERIOR	85
2-2-2 ARMARIO DE CABINA - CUADRO DE LOS MICRODISYUNTORES (1)	87
2-2-3 ARMARIO DE CABINA - CUADRO DE LOS MICRODISYUNTORES (2)	89
2-2-4 ARMARIO DE CABINA - CUADRO DE LOS MICRODISYUNTORES (3)	91
2-2-5 ARMARIO DE CABINA - CUADRO DE LOS CONMUTADORES	93
3. CIRCUITOS DE AIRE	95
3-1 CABEZA TRACTORA	99
3-2 REMOLQUES	101
4. CIRCUITOS DE FRENO	117

INDICE DE LAS FIGURAS

	PAGINAS
Figura 1 - Equipos neumáticos	6
Figura 2 - Panel de auxiliares neumáticos	7
Figura 3 - Caja neumática derecha	9
Figura 4 - Armario de auxiliares neumáticos	12
Figura 5 - Equipos eléctricos	14
Figura 6 - Bloques motor y auxiliar	16
Figura 7 - Armario eléctrico común	17
Figura 8a - Remolque R1	22
Figura 8b - Remolque R2	24
Figura 8c - Remolque R3	26
Figura 8d - Remolque R4	28
Figura 8e - Remolque R5	30
Figura 8f - Remolque R6	32
Figura 8g - Remolque R7	34
Figura 8h - Remolque R8	36
Figura 9a - Remolque R1	38
Figura 9b - Remolque R2	40
Figura 9c - Remolque R3	42
Figura 9d - Remolque R4	44
Figura 9e - Remolque R5	46
Figura 9f - Remolque R6	48
Figura 9g - Remolque R7	50
Figura 9h - Remolque R8	52
Figura 10 - Pupitre de conducción	58
Figura 11 - Módulos 1 + 2	59

	PAGINAS
Figura 12 - Módulo 3	62
Figura 13 - Módulo 4	64
Figura 14 - Módulo 5	66
Figura 15 - Módulo 6	68
Figura 16 - Módulo 7	70
Figura 17 - Módulo 8	71
Figura 18 - Módulo 9	74
Figura 19 - Módulo 10	76
Figura 20 - Pupitre del acompañante	77
Figura 21 - Panel de los indicadores	79
Figura 22 - Selectores de pantógrafos	81
Figura 23 - Armario de cabina	84
Figura 24 - Armario de cabina - Parte superior	86
Figura 25a - Armario de cabina - Cuadro de los microdisyuntores (1)	88
Figura 25b - Armario de cabina - Cuadro de los microdisyuntores (2)	90
Figura 25c - Armario de cabina - Cuadro de los microdisyuntores (3)	92
Figura 26 - Armario de cabina - Cuadro de los conmutadores	94
Figura 27 - Circuitos de aire de la cabeza tractora	99
Figura 28a - Remolque R1	101
Figura 28b - Remolque R2	103
Figura 28c - Remolque R3	105
Figura 28d - Remolque R4	107
Figura 28e - Remolque R5	109
Figura 28f - Remolque R6	111
Figura 28g - Remolque R7	113
Figura 28h - Remolque R8	115
Figura 29a - Manipulador del freno de emergencia y mando del freno en la cabina	119
Figura 29b - Vigilancia automática y equipos del bogie motor	121
Figura 29c - Equipos del bogie portador	123

1. EMPLAZAMIENTO Y DENOMINACION DE LOS APARATOS

(Excepto la cabina de conducción)

1-1 CABEZA TRACTORA

1-1-1 Equipos neumáticos

1-1-2 Equipos eléctricos

A V E

TREN DE ALTA VELOCIDAD

AVE S/100

**GUIA DE LA
SITUACION DE LOS APARATOS**

1-1-1 EQUIPOS NEUMATICOS

Item	Denominación	Abreviatura
1	Panel de los auxiliares neumáticos	Véase Figura 2
2	Llave de interrupción tubería principal CP	RB(A)CP-AC
3	Llave de interrupción tubería general de freno CG en scharfenberg	RB(A)CG-AC
4	Caja neumática derecha	Véase Figura 3
5	Llave de aislamiento freno CP-CG bogie 1	RB(IS)CP-CG
6	Llave de la válvula de purga freno bogie 1	RB(IS)WV(PU)
7	Llave de aislamiento engrasador de pestaña	RB(IS)GRB
8	Llave de aislamiento freno CP-CG bogie 2	RB(IS)CP-CG
9	Llave de la válvula de purga freno bogie 2	RB(IS)WV(PU)
10	Llave de aislamiento pantógrafo corriente continua	RB(IS)PT(C)
11	Armarío auxiliar neumático	Véase Figura 4
12	Llave de interrupción tubería principal CP	RB(A)CP
13	Llave de interrupción tubería general de freno CG	RB(A)CG
14	Llave de aislamiento electroválvula VE-LGV	RB(IS)VE-LGV
15	Llave de aislamiento pantógrafo monofásico	RB(IS)PT(M)
16	Llave de aislamiento del armario eléctrico común BC	RB(IS)BC(E)
17	Grifo de purga del disyuntor monofásico	RB(PU)DJ(M)
18	Llave de aislamiento de climatización	RB(IS)CLM
19	Llave de aislamiento bloque motor BM2	RB(IS)BM2
20	Llave de aislamiento bloque motor BM1	RB(IS)BM1
21	Válvula de freno de emergencia	RB F (SE)
22	Válvula acoplada del gato de mando de las trampillas de protección del enganche automático	RB(CO)VRN
23	Llave de aislamiento limpiacristales	RB(IS)EV.LV
24	Bloque de freno PBA	

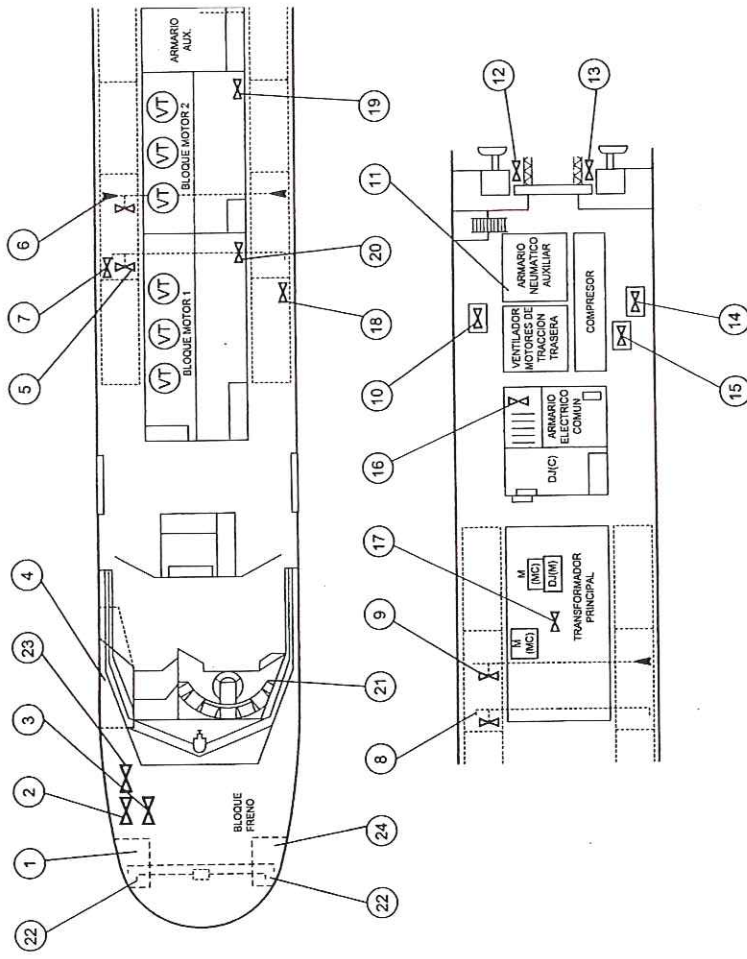


Figura 1 - Equipos neumáticos

Item	Denominación	Abreviatura
1	Válvula filtro de freno	RB FI (F)
2	Llave de aislamiento de arenado	RV(IS)SA
3	Llave de aislamiento del filtro de freno y panel PBA	RB(IS)FI(F)
4	Llave de aislamiento del gato de mando de las trampillas de enganche automático	RB(IS)PR-AT(AU)
5	Grifo de purga del filtro de freno	RB(PU)FI-F

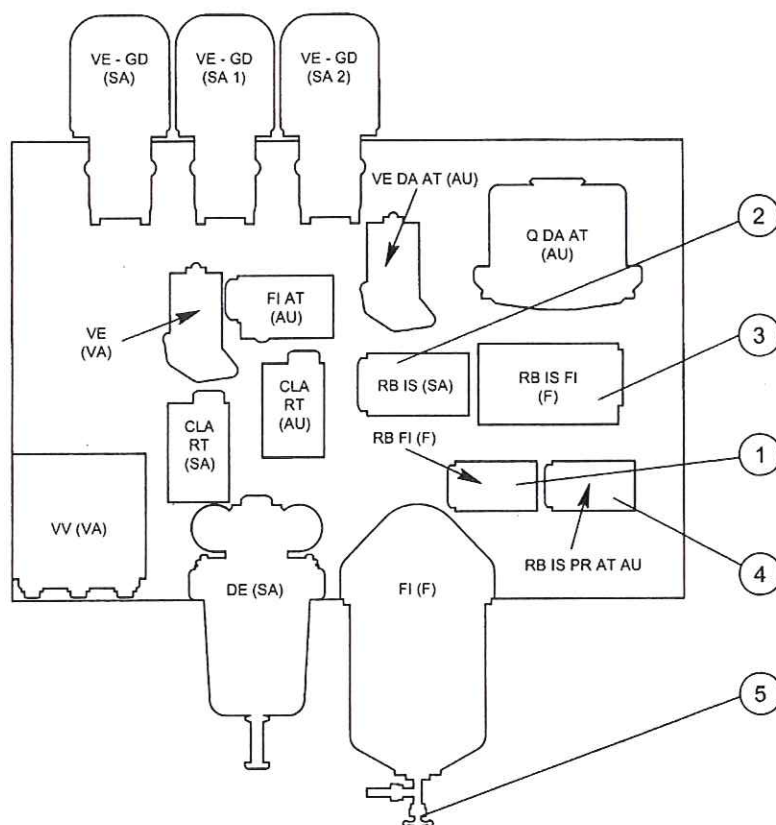


Figura 2 - Panel de auxiliares neumáticos

Item	Denominación	Abreviatura
1	Llave de aislamiento electroválvula vigilancia automática	RB(IS) VE-VA
2	Llave de aislamiento válvula vigilancia automática	RB(IS) VV-VA
3	Llave de desacoplamiento del enganche automático	RB(DA)AT(AU)
4	Llave de aislamiento limpiaparabrisas-lavacristales	RB(IS) EV-EL
5	Llave de aislamiento de las bocinas	RB(IS)AVER

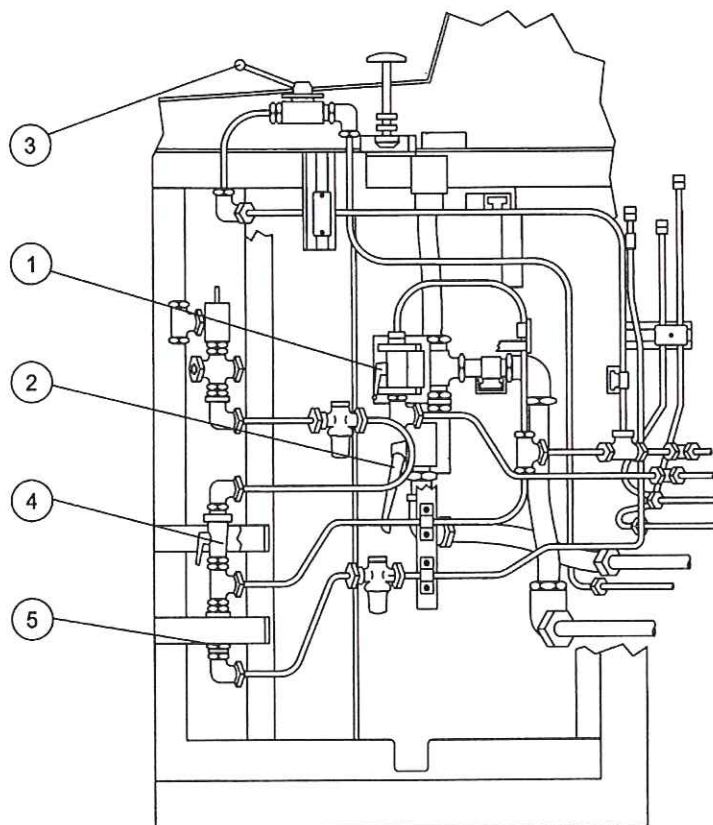


Figura 3 - Caja neumática derecha

Item	Denominación	Abreviatura
1	Llave de aislamiento regulación compresor	RB(IS)RG-CPR
2	Llave de aislamiento manostato CP	RB(IS)MA-CP
3	Llave de aislamiento válvula de purga secador	RB(IS)VE(PU)SRRB
4	Grifo de purga del filtro secador auxiliar	(PU)FI-SR-AUX
5	Llave de aislamiento alimentación a los pantógrafos	RB(IS)ALI PT
6	H-MC y DJ(M)	RB(IS)SE ALI PT
7	Llave de aislamiento de emergencia alimentación PT,	
8	H-MC y DJ(M)	RB(IS)MA-CPR
9	Llave de aislamiento manostato compresor principal	RB(IS)VE-VN(P)
10	Llave de aislamiento electroválvula del grifo de purga del regenerador secador auxiliar	RGN-SR-AUX
11	Llave de aislamiento electroválvula de generación del secador auxiliar	RB(IS)BL-FR
	Llave de aislamiento electroválvula de generación del secador auxiliar	RB(IS)VN(P) RGN-SR-AUX
	Llave de aislamiento manostato de frenado	RB(IS) MA-F

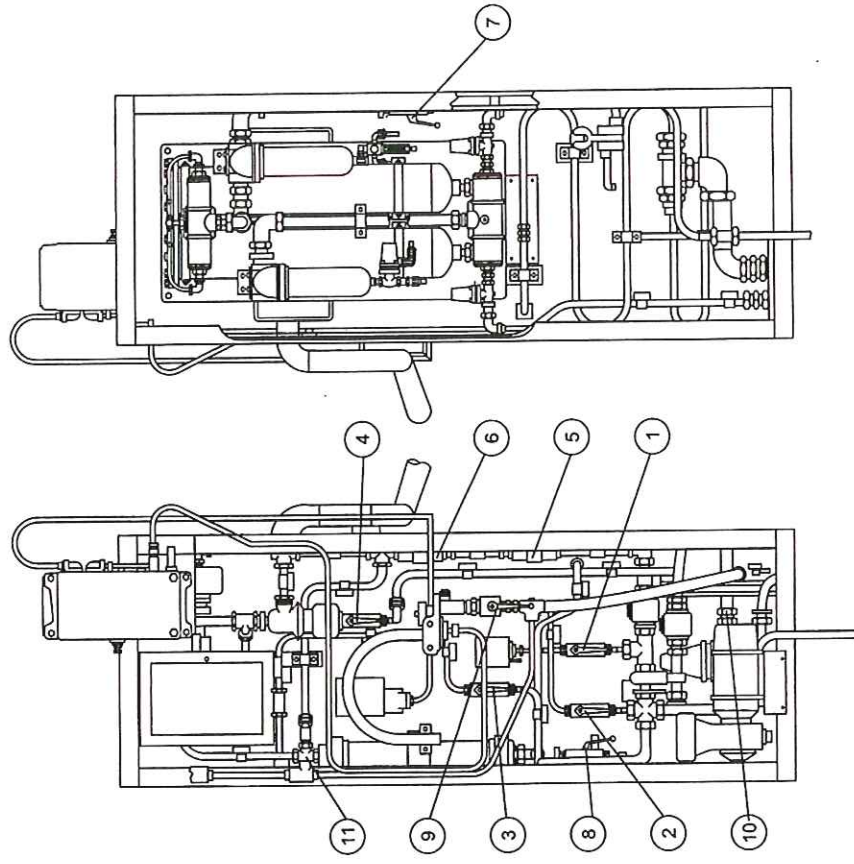


Figura 4 - Armario de auxiliares neumáticos

1-1-2 EQUIPOS ELECTRICOS

Item	Denominación	Abreviatura
1	Anulación mantenimiento en servicio	BP(A-MT)S ANULACION ALIM. ADIC.
2	Ubicación Guía Reparación anexa	Véase Figura 10
3	Electroválvula de vigilancia automática	Véase Figura 23 a
4	Pupitre	25c
5	Armario de cabina	CC1-CPR,CLM CC2-CPR,CLM CC3-CPR,CLM CC1-VT-CDR CC2-VT-CDR CC3-VT-CDR CC-AS-BC CC-G CC-RECA
6	Fusible del compresor del climatizador	
6	Fusibles del ventilador del condensador	
6	Aliment. Estabilizada del bloque común	
6	Alimentación general	
6	Calefacción cabina	
7	Cuadrillo de mando manual del H-MC	
8	Cuadrillo de mando manual del DJ(M)	
9	Seccionador de puesta a tierra techo	
10	Caja de enclavamiento	H-OM BVR
11	Capacidad filtro de mejoramiento de potencia	
11	Capacidad filtro principal y AUX	
12	Freno de inmovilización de resorte	
13	Armario neumático auxiliar	
14	Escalera de acceso al techo	
15	Pulsador de prueba arenado	
16	Prueba fusible AT	
17	Armario eléctrico común	
18	Seccionador batería 1	
19	Armario auxiliar	
20	Bloque motor	
21	Ubicación de la llave de mando manual del DJ(M) H-HT y del H-MC	
22	Interruptor alumbrado cabeza tractora	BP(A)ECL

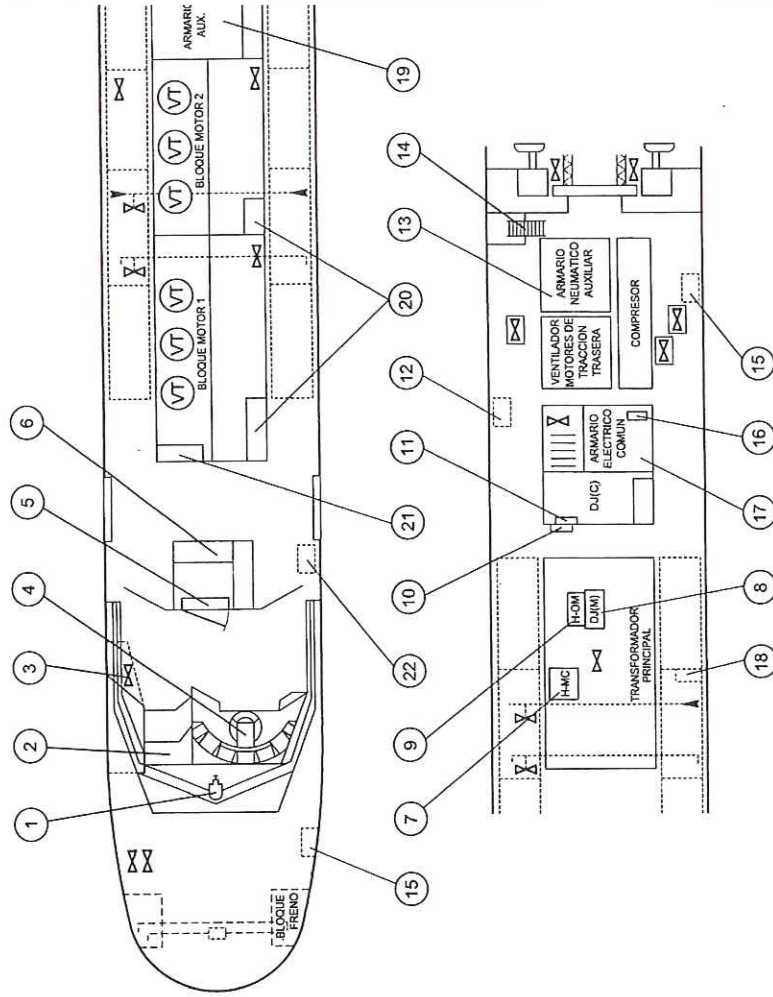
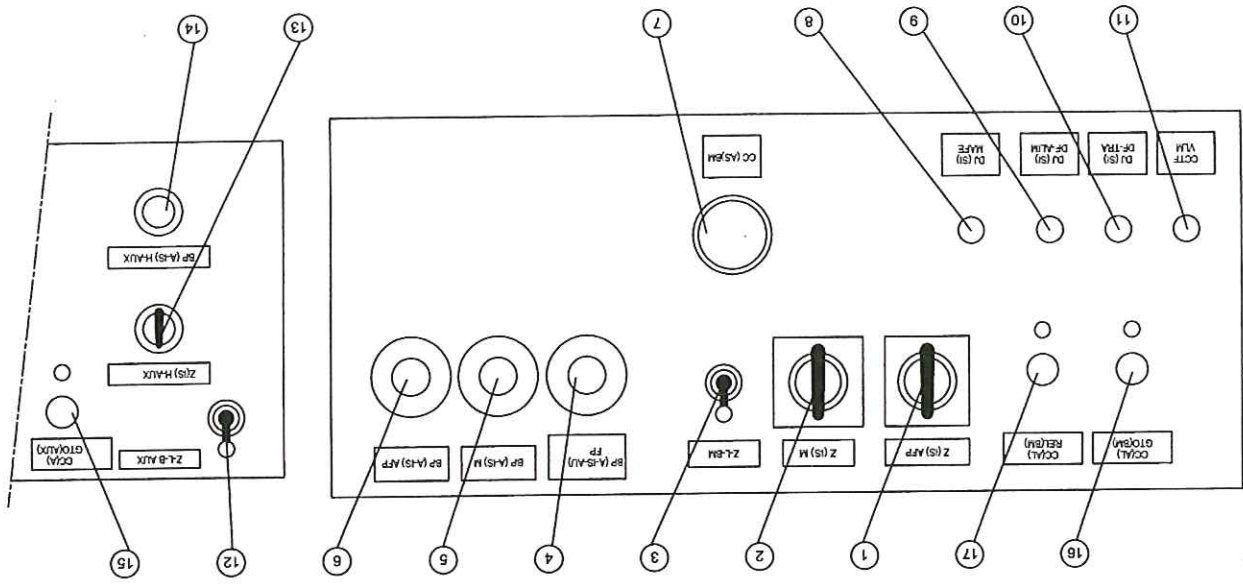


Figura 5 - Equipos eléctricos



Item	Denominación	Abreviatura
	Bloques motores	
1	Aislamiento del mejoramiento del factor de potencia	Z(IS)AFP
2	Aislamiento motor	Z(IS)M
3	Alumbrado del bloque motor	Z-L-BM
4	Anulación aislamiento del aislamiento automático del freno neumático	BP(A-IS)FP
5	Anulación aislamiento del bloque motor	BP(A-IS)M
6	Anulación aislamiento del mejoramiento del factor de potencia	BP(A-IS)AFP
7	Alimentación estabilizada del bloque motor	CC(AS)BM
8	Discordancia de los manostatos de freno de los bloques motores	DJ (S)MAFE
9	Defecto de alimentación del bloque motor	DJ (SI)DF-ALIM
10	Defecto avería mecánica del bogie motor	DJ (SI)DF-TRA
11	Transformador tensión línea monofásica	CCTF VLM
16	Alimentación de los tiristores del bloque motor	CC(AL) GTO (BM)
17	Alimentación del relé del bloque motor	CC(AL) REL (BM)
	Armario auxiliar	
12	Alumbrado armario auxiliar	Z-L-B-AUX
13	Aislamiento del chopper 500 V	Z(IS) H - AUX
14	Anulación aislamiento del chopper auxiliar	BP (A-IS) H-AUX
15	Alimentación de los tiristores del armario auxiliar	CC(A) GTO (AUX)

Figura 6 - Bloque Motor 2 (a la derecha el Bloque Auxiliar)

Item	Denominación	Abreviatura
1	Aislamiento contactor AUX	Z(IS)AUX
2	Aislamiento disyuntor de corriente continua	Z(IS)DJ(C)
3	Prueba en blanco	Z(BB)
4	Alumbrado armario común	Z-L-BC
5	Disyuntor de alimentación estabilizada del bloque eléctrico común	DJ(SI)(DEF)AS(BC)
6	BP de anulación de aislamiento del limitador activo	BP(AS-IS)LMT
7	BP de anulación de aislamiento del armario eléctrico común	BP(A-IS)BC
8	BP de prueba de mantenimiento del disyuntor de corriente continua	BP(ESMT) DJ(C)
9	Aislamiento detección 50 Hz	Z(IS)DT 50

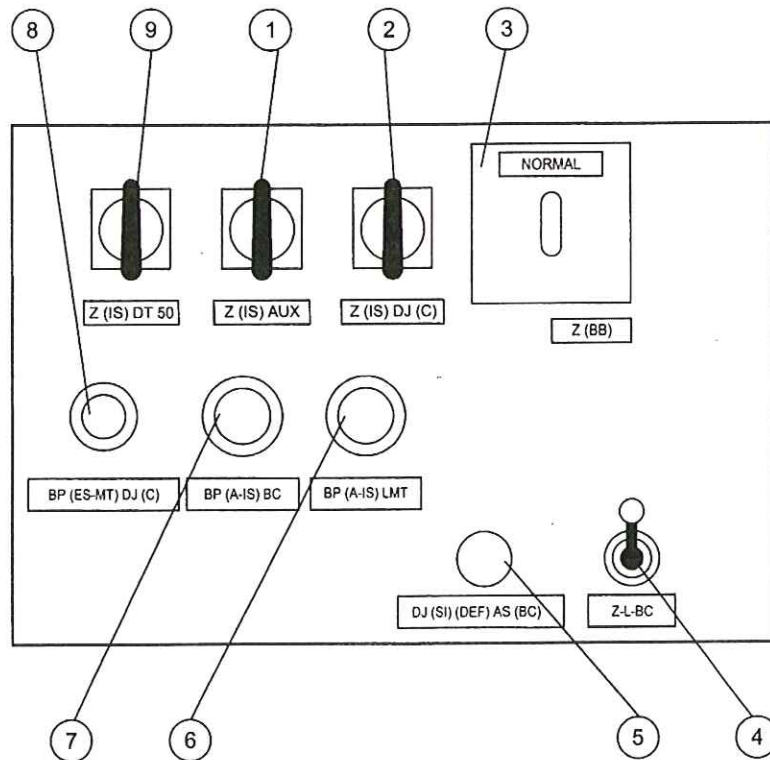


Figura 7 - Armario eléctrico común

1-2 REMOLQUES

1-2-1 Equipos neumáticos

1-2-2 Equipos bajo bastidor

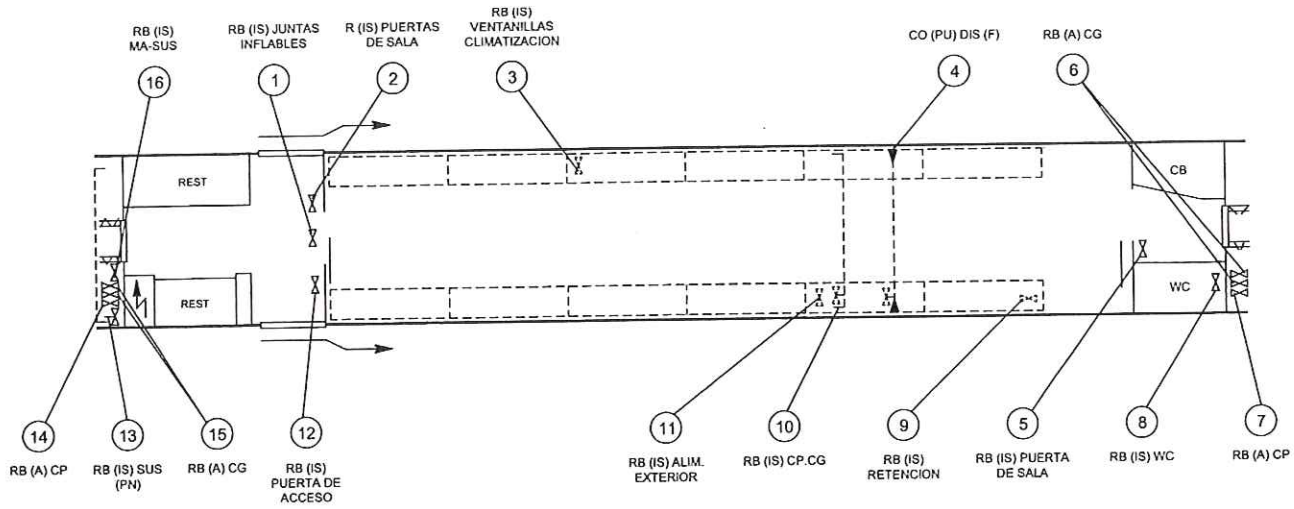


Figura 8b - Remolque R2

Item	Denominación	Abreviatura
1	Llave de aislamiento juntas hinchables	RB(IS)
2-5	Llave de aislamiento puerta de sala	RB(IS)
3	Llave de aislamiento ventanillas CLM	RB(IS) VT(CLM)
4	Mando de purga del distribuidor de freno	CO(PU)DIS(F)
6-15	Llave de interrupción de la tubería general de freno CG	RB(A)CG
7-14	Llave de interrupción de la tubería principal CP	RB(A)CP
8	Llave de aislamiento del lavabo del WC	RB(IS)WC
9	Llave de aislamiento depósito de retención	RB(IS)
10	Llave de aislamiento CP-CG freno bogie	RB(IS)CP-CG
11	Llave de aislamiento alimentación exterior	RB(IS)ALIM
12	Llave de aislamiento puerta de acceso	RB(IS)
13	Llave de aislamiento suspensión neumática	RB(IS)SUS(PN)
16	Llave de aislamiento manostato suspensión	RB(IS)MA-SUS

Item	Denominación	Abreviatura
1-9	Llave de aislamiento suspensión	RB (IS) SUS (PN)
2-10	Llave de interrupción de la tubería principal CP	RB (A) CP
3-11	Llave de interrupción de la tubería general de freno CG	RB (A) CG
4-12	Llave de aislamiento manostato suspensión	RB (IS) MA-SUS
5	Llave de aislamiento trampillas de climatización	RB (IS)
6	Llave de aislamiento trampilla de la campana extractora	RB (IS)
7	Llave de aislamiento puertas de carga	RB (IS)
8	Llave de aislamiento juntas hinchables	RB (IS)
13	Llave de aislamiento válvula diferencial	RB (IS) VV (DIF)

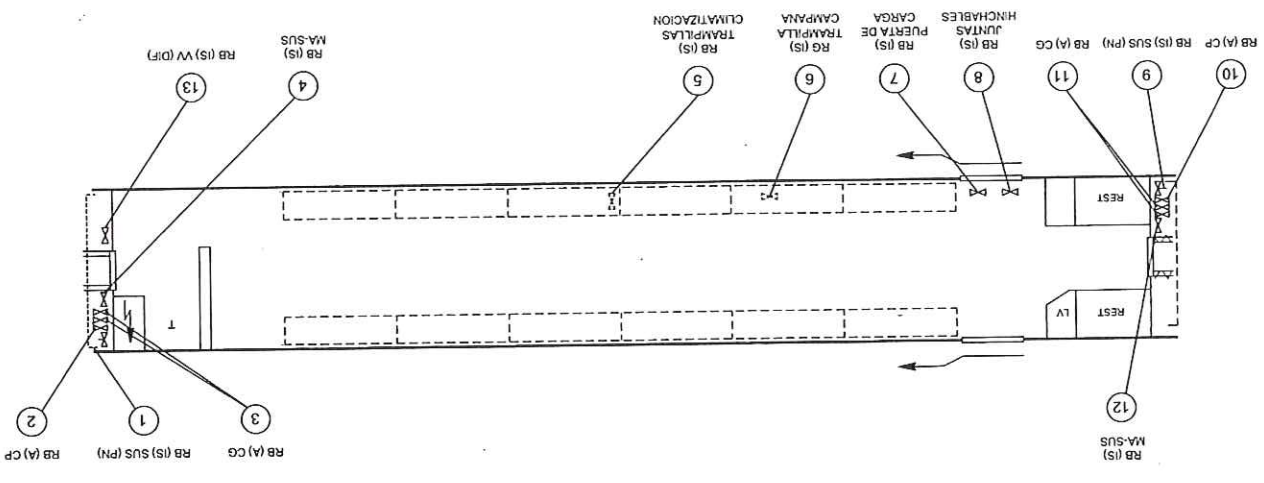


Figura 8d - Remolque R4

Item	Denominación	Abreviatura
1-16	Llave de aislamiento del lavabo WC	RB(IS)WC
2	Llave de aislamiento depósito de retención	RB(IS)
3	Llave de aislamiento CP-CG freno bogie	RB(IS)CP-CG
4	Llave de aislamiento alimentación exterior	RB(IS)ALIM
5	Llave de aislamiento contactor ondulador	RB(IS)C-CH
6-15	Llave de aislamiento puerta de sala	RB(IS)
7	Llave de aislamiento suspensión neumática	RB(IS)SUS(PN)
8-18	Llave de interrupción de la tubería principal CP	RB(A)CP
9-17	Llave de interrupción de la tubería general de freno CG	RB(A)CG
10	Llave de aislamiento manostato suspensión	RB(IS)MA-SUS
11	Llave de aislamiento juntas hinchables	RB(IS)
12	Llave de aislamiento puertas de acceso	RB(IS)
13	Llave de aislamiento trampillas climatización sala	RB(IS)VT(CLM)
14	Llave de purga del distribuidor de freno	CO(PU)DIS(F)

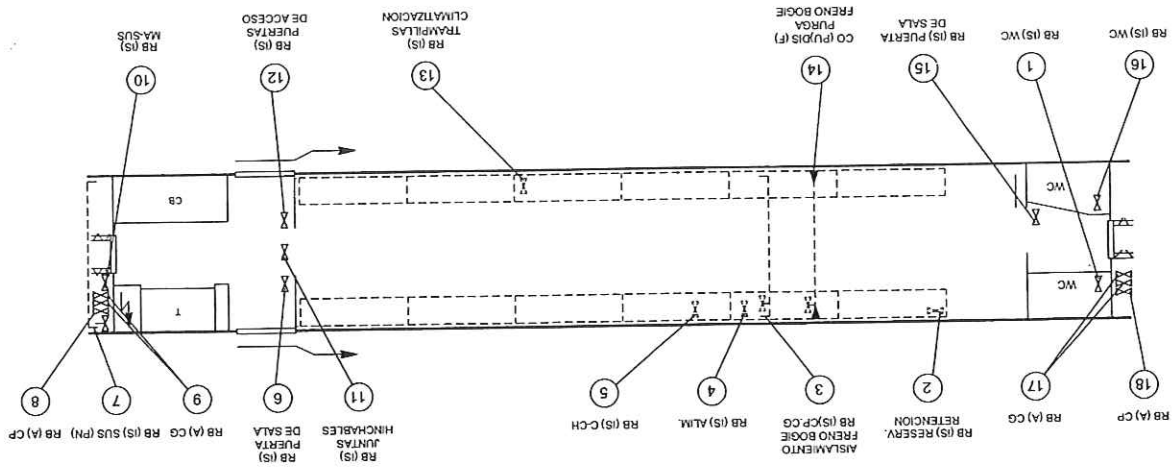


Figura 8e - Remolque R5

Item	Denominación	Abreviatura
1-16	Llave de aislamiento del lavabo WC	RB(S)WC
2	Llave de aislamiento depósito de retención	RB(S)
3	Llave de aislamiento CP-CG freno bogie	RB(S)CP-CG
4	Llave de aislamiento alimentación exterior	RB(S)ALIM
5-15	Llave de aislamiento puerta de sala	RB(S)
6	Llave de aislamiento suspensión neumática	RB(S)SUS(PN)
7-18	Llave de interrupción de la tubería principal CP	RB(A)CP
8-17	Llave de interrupción de la tubería general de freno CG	RB(A)CG
9	Llave de aislamiento manostato suspensión	RB(S)MA-SUS
10	Válvula de freno de urgencia	RB(URG)
11	Llave de aislamiento juntas hinchables	RB(S)
12	Llave de aislamiento puertas de acceso	RB(S)
13	Llave de aislamiento trampillas climatización sala	RB(S) VT(CLM)
14	Llave de purga del distribuidor de freno	CO(PU)DIS(F)

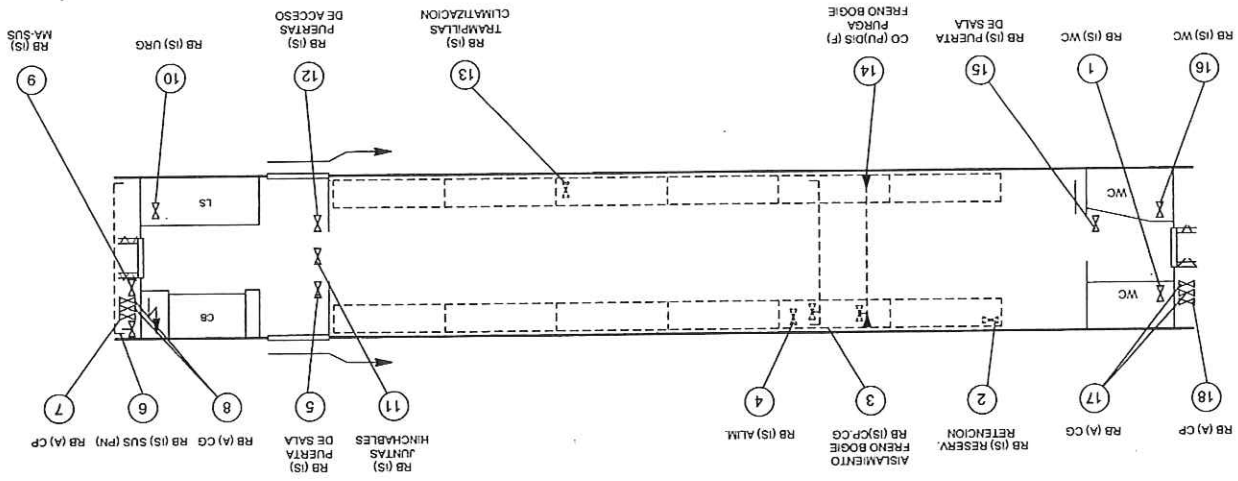


Figura 8f - Remolque R6

Item	Denominación	Abreviatura
1	Llave de aislamiento del lavabo WC	RB(S)WC
2	Llave de aislamiento depósito de retención	RB(S)
3	Llave de aislamiento CP-CG freno bogie	RB(S)CP-CG
4	Llave de aislamiento alimentación exterior	RB(S)ALIM
5-14	Llave de aislamiento puerta de sala	RB(S)
6	Llave de aislamiento suspensión neumática	RB(S)SUS(PN)
7-16	Llave de interrupción de la tubería principal CP	RB(A)CP
8-15	Llave de interrupción de la tubería general de freno CG	RB(A)CG
9	Llave de aislamiento manostato suspensión	RB(S)MA-SUS
10	Llave de aislamiento juntas hinchables	RB(S)
11	Llave de aislamiento puertas de acceso	RB(S)
12	Llave de aislamiento trampillas climatización sala	RB(S)VT(CLM)
13	Llave de purga del distribuidor de freno	CO(PU)DIS(F)

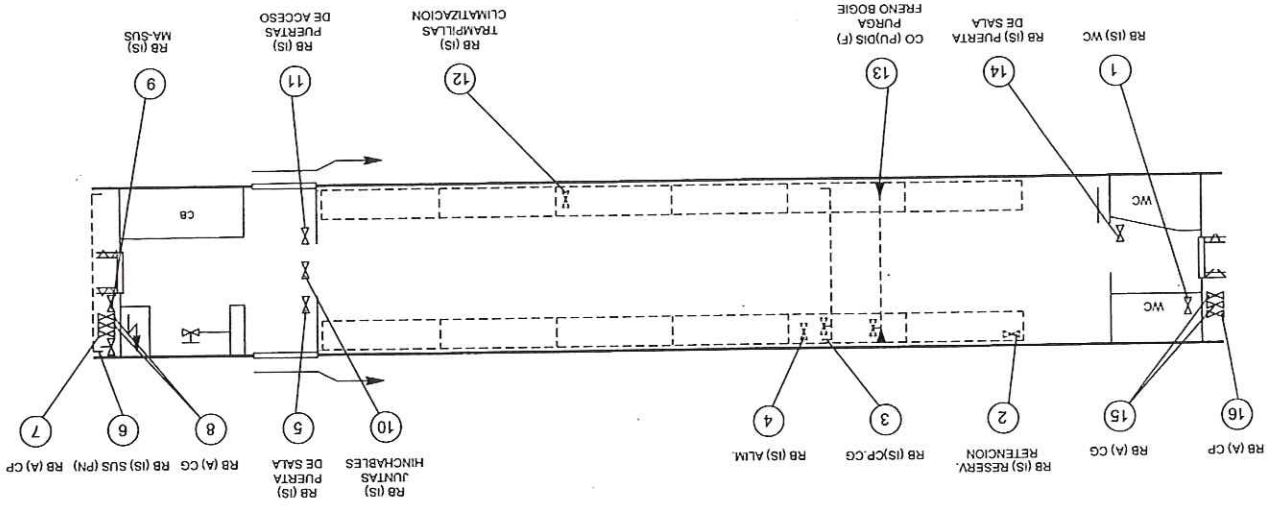


Figura 8g - Remolque R7

Item	Denominación	Abreviatura
1	Liave de aislamiento del lavabo WC	RB(IS)WC
2-19	Liave de aislamiento puerta de sala	RB(IS)
3-6	Liave de aislamiento depósito de retención	RB(IS)
4	Liave de aislamiento trampillas climatización sala	RB(IS)VT(CLM)
5	Liave de aislamiento CP-CG freno bogie	RB(IS)CP-CG
7-11	Liave de aislamiento juntas hinchables	RB(IS)
8	Liave de aislamiento puertas interiores	RB(IS)
9	Liave de aislamiento puertas de acceso	RB(IS)
10	Liave de aislamiento puertas furgón	RB(IS)
12	Liave de aislamiento manostato suspensión	RB(IS)MA-SUS
13	Válvula de freno de urgencia	RB-URG
14-26	Liave de interrupción de la tubería general de freno CG	RB(A)CG
15-27	Liave de interrupción de la tubería principal CP	RB(A)CP
16	Liave de aislamiento engrasador de pestañas	RB(IS)SUS(PN)
17	Liave de aislamiento de extracción trampillas furgón	RB(IS)
18	Liave de aislamiento suspensión neumática	RB(IS)SUS(PN)
19	Liave de aislamiento puertas de sala	RB(IS)
20	Liave de aislamiento lavabo WCH	RB(IS)WCH
21	Liave de aislamiento trampillas climatización	RB(IS)VT(CLM)
22	Mando purga del distribuidor de freno	CO(PU)DIS(F)
23	Liave de aislamiento alimentación exterior	RB(IS)ALIM
24	Liave de aislamiento departamento familiar	RB(IS)
25	Liave de aislamiento enfermería	RB(IS)

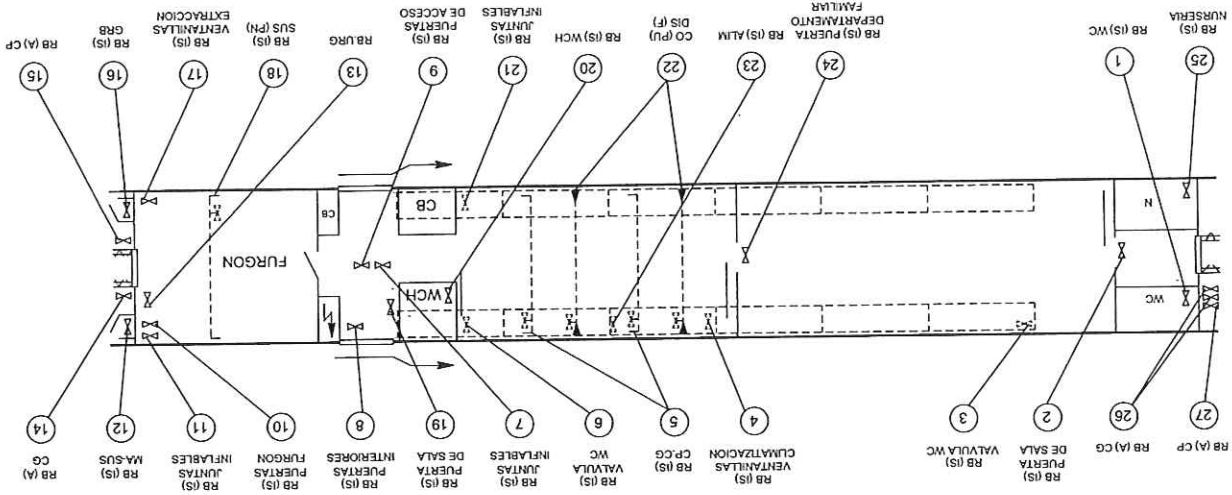


Figura 8h - Remolque R8

Item	Denominación
1	Seccionador - Fusible baterías
2	Batería BA2 de la Motriz 1
3	Aparellaje eléctrico A.T
4	Transformador de aislamiento
5	Aparellaje eléctrico B.T.
6	Regulador de velocidad equipo climatización
7	Ventiladores grupo de condensación (climatización)
8	Cajón de utilillaje de socorro (enganche de socorro y mangas de 5 y 10 bar)
9	Grupo frigorífico
11	Alimentación aparellaje teléfono
12	Depósito de agua tratada
13	Grupo de condensación
14	Equipo de aire acondicionado
15	Depósitos auxiliares de freno
16	Equipos neumáticos de freno de bogies fi
17	Extractor de aire
18	Depósito de agua lavabos WC
19	Depósito de retención (WC)

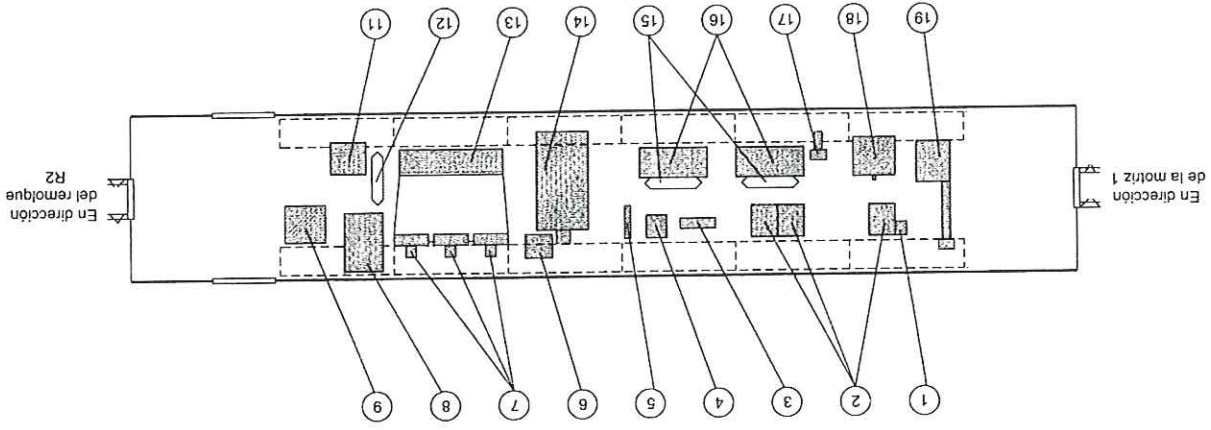


Figura 9a - Remolque R1

Item	Denominación
1	Grupo de frío
2	Transformador de aislamiento
3	Barra regleta
4	Grupo de condensación
5	Fusible carga batería
6	"U" de diodos
7	Cargador de batería
8	Batería
9	Depósito de agua para lavabo WC
10	Depósito de retención (WC)
11	Depósito auxiliar de freno
12	Equipo neumático de freno bogie 3
13	Aparellaje eléctrico AT
14	Extractor de aire
15	Equipo de aire acondicionado
16	Regulador de velocidad equipo climatización
17	Ventilador grupo de condensación
18	Electrónica cargador de batería

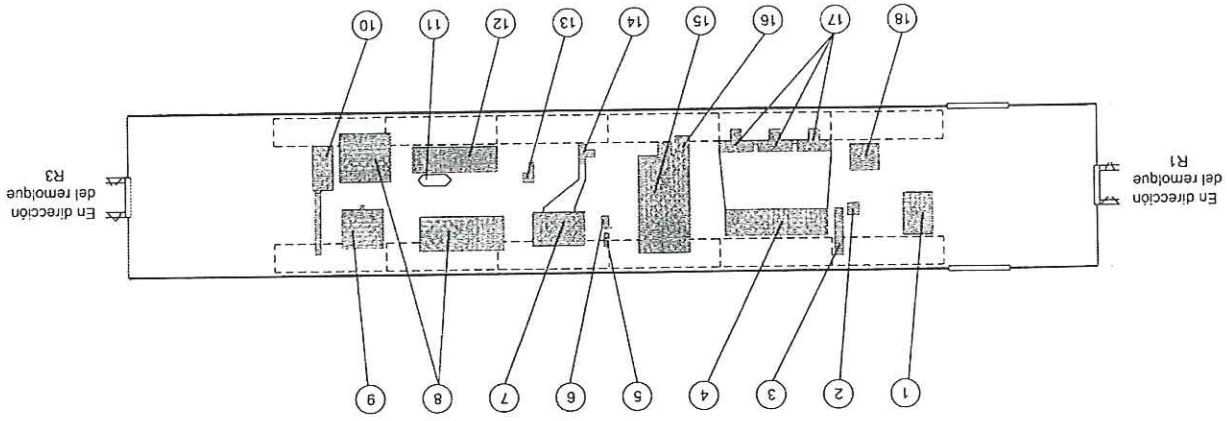


Figura 9b - Remolque R2

Item	Denominación
1	Aparillaje teléfono
2	Electrónica ondulator
3	Transformador de aislamiento
4	Barra regleta
5	Grupo de condensación
6	Extractor de aire
7	Ondulador y conmutador de aislamiento Z(DC)FI.OND
8	Depósito de agua para el lavabo WC
9	Depósito de retención (WC)
10	Bomba de agua
11	Depósito auxiliar de freno
12	Equipo neumático de freno del bogie 4
13	Self ondulator
14	Aparillaje eléctrico A.T.
15	Aparillaje ondulator
16	Contactador alimentación red trifásica 380V (C107)
17	Contactador de emergencia alimentación red trifásica (C108)
18	Equipo de aire acondicionado
19	Regulador de velocidad equipo de climatización
20	Ventiladores grupo condensación (climatización)

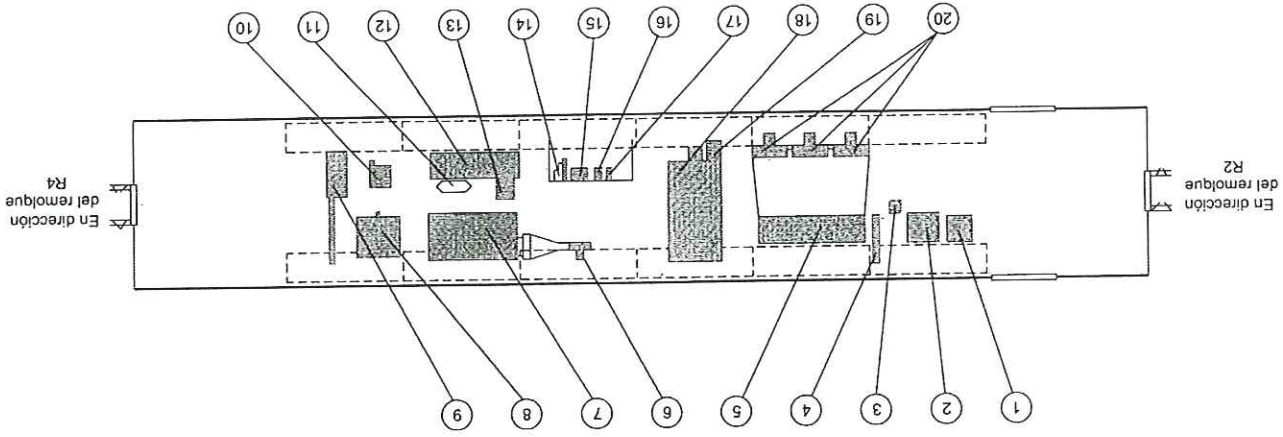


Figura 9c - Remolque R3

Item	Denominación
1	Grupo de frío
2	Equipo de tratamiento de agua potable
3	Depósito de agua potable
4	Mando eléctrico de tratamiento de agua
5	Aparellaje eléctrico A. T.
6	Aparellaje eléctrico B. T.
7	Barra regleta
8	Equipo de aire acondicionado
9	Regulador de velocidad equipo climatización
10	Ventiladores grupo de condensación (climatización)
11	Estribo de socorro y pasarela
12	Aparellaje teléfono
13	Grupo de condensación
14	Extractor de aire sala
15	Transformador de aislamiento
16	Calentador de agua
17	Depósito de agua caliente
18	Bomba de agua
19	Extractor de aire de la campana

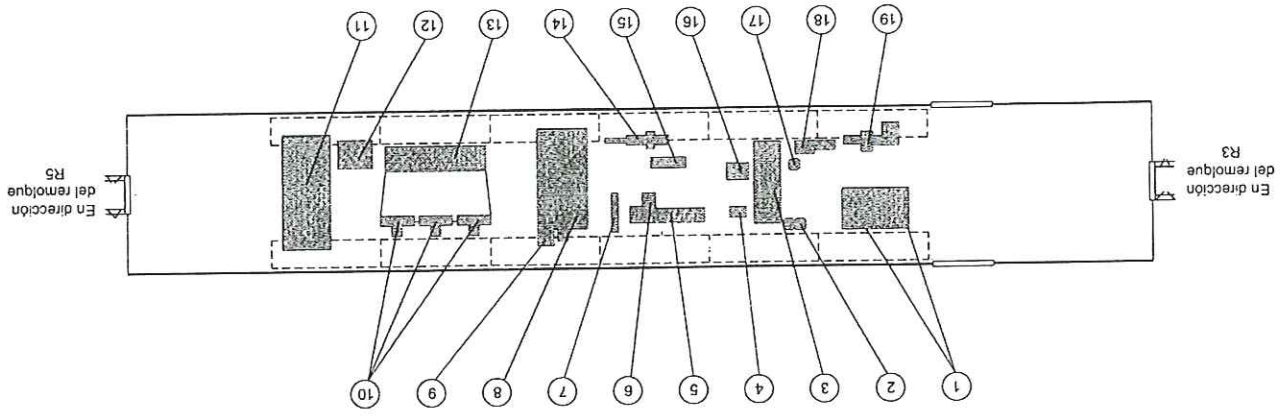


Figura 9d - Remolque R4

Item	Denominación
1	Depósito de retención (WC)
2	Bomba de agua
3	Depósito auxiliar de freno
4	Equipo neumático de freno del bogie 5
5	Self ondulator
6	Aparellaje eléctrico A.T.
7	Aparellaje ondulator
8	Contactador alimentación red trifásica 380V (C107)
9	Contactador de emergencia alimentación red trifásica (C108)
10	Equipo de aire acondicionado
11	Regulador de velocidad equipo climatización
12	Ventiladores grupo de condensación (climatización)
14	Electrónica ondulator
15	Transformador de aislamiento
16	Barra regleta
17	Grupo de condensación
18	Extractor de aire
19	Ondulator y conmutador de aislamiento Z(DC)FI.OND
20	Depósito de agua lavabo WC

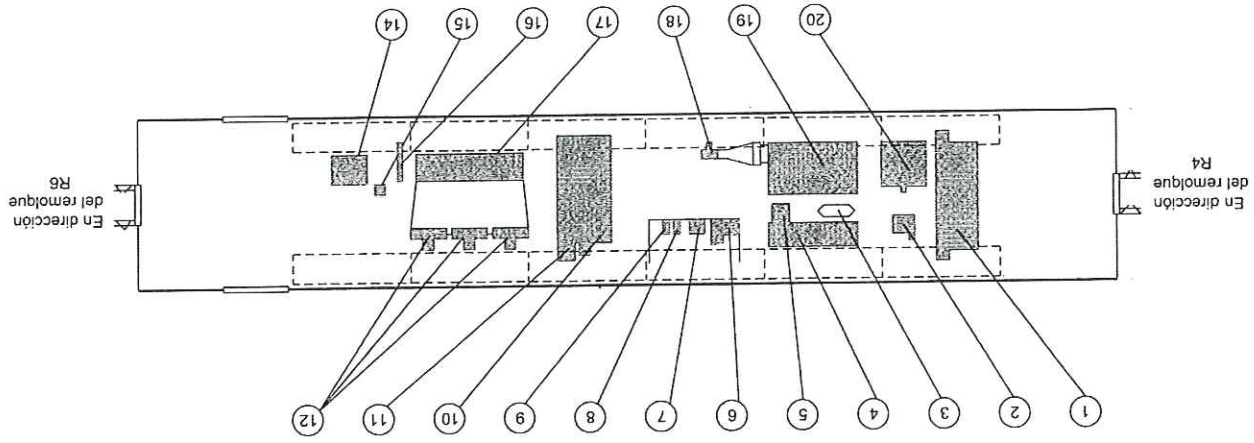


Figura 9e - Remolque R5

Ítem	Denominación
1	Depósito de retención (WC)
2	Bomba de agua
3	Depósito auxiliar de freno
4	Equipo neumático de freno del bogie 6
5	Aparellaje eléctrico A.T.
6	Extractor de aire
7	Equipo de aire acondicionado
8	Regulador de velocidad equipo de climatización
9	Ventiladores grupo de condensación (climatización)
10	Batería
11	Transformador de aislamiento
12	Barra regleta
13	Grupo de condensación
14	Fusible carga batería
15	"U" de diodos
16	Cargador batería
17	Electrónica cargador de batería
18	Depósito de agua lavabo WC

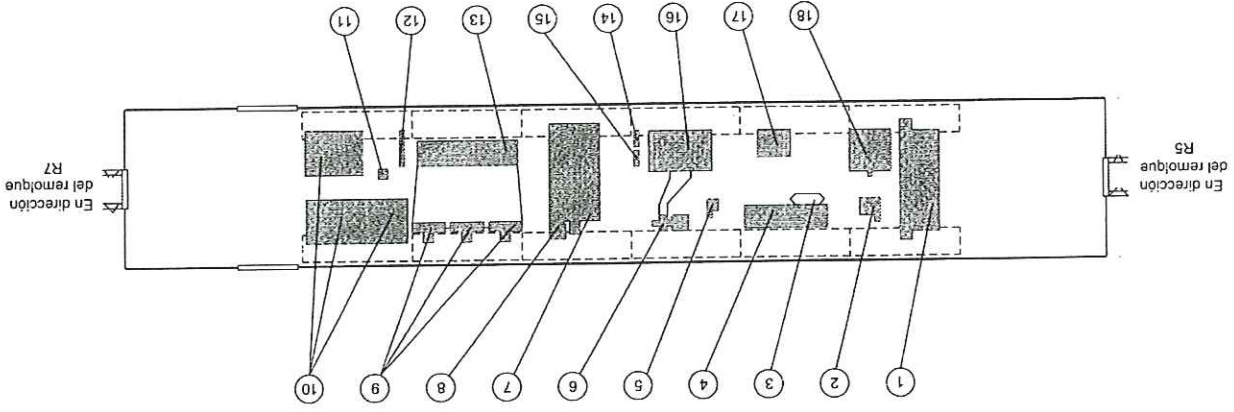


Figura 9f - Remolque R6

Item	Denominación
1	Depósito de retención (WC)
2	Bomba de agua
3	Depósito auxiliar de freno
4	Equipo neumático de freno del bogie 7
5	Aparellaje eléctrico A.T
6	Equipo de aire acondicionado
7	Regulador de velocidad equipo climatización
8	Ventiladores grupo de condensación
9	Aparellaje teléfono
10	Transformador de aislamiento
11	Barra regleta
12	Grupo de condensación
13	Extractor de aire
14	Depósito de agua lavabo WC

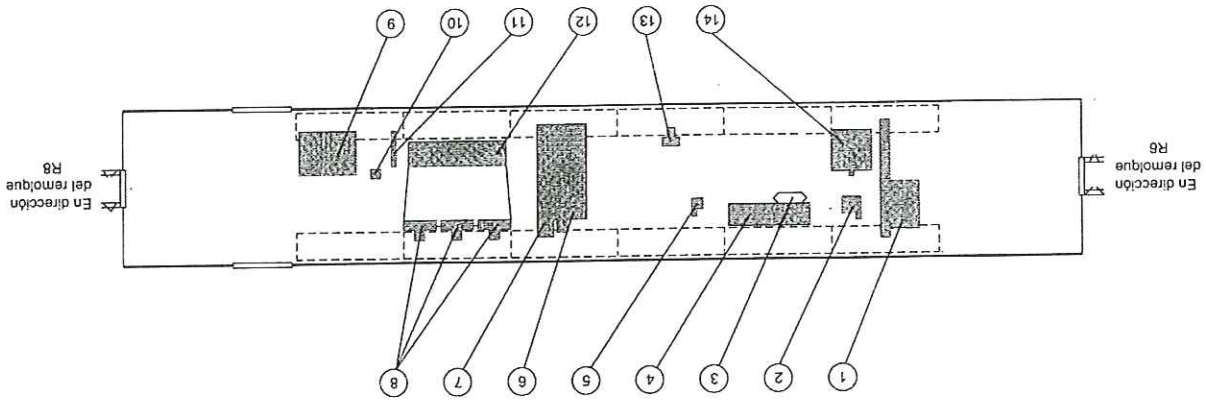


Figura 9g - Remolque R7

Ítem	Denominación
1	Depósito de retención (WC)
2	Depósito de agua lavabo WC
3	Grupo de condensación
4	Equipo de aire acondicionado
5	Depósitos auxiliares de freno
6	Equipos neumáticos de freno de los bogies 9/10
7	Extractor de aire
8	Depósito de agua para el lavabo WC
9	Depósito de retención (WC)
10	Seccionador - Fusible batería
11	Batería BA2 de la Motriz 2
12	Aparellaje eléctrico A.T.
13	Transformador de aislamiento
14	Aparellaje eléctrico B.T.
15	Regulador de velocidad equipo climatización
16	Ventiladores grupo de condensación (climatización)
17	Cajón de utilaje de socorro (enganche socorro y mangas de 5 y 10 bar)

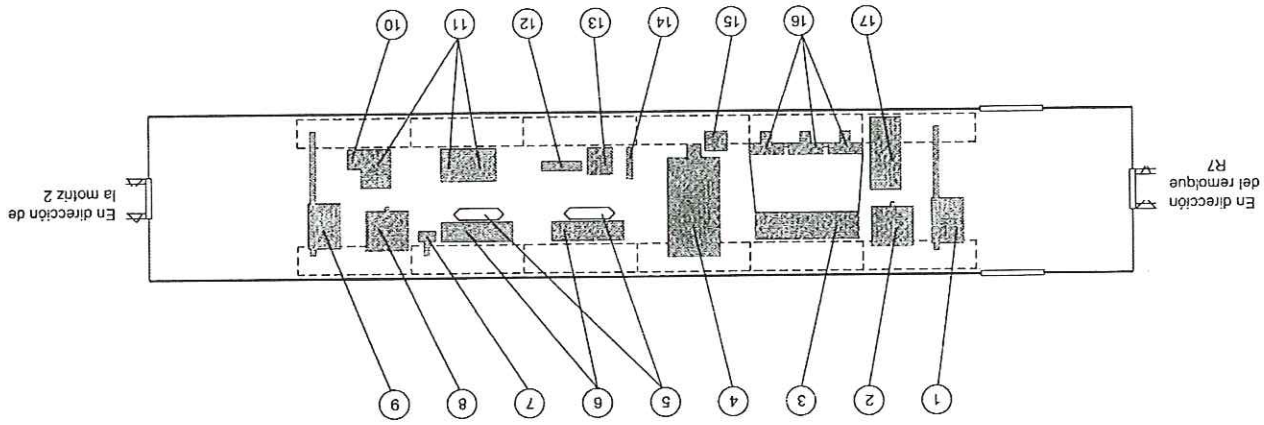


Figura 9h - Remolque R8

2. EMPLAZAMIENTO Y DENOMINACION DE LOS APARATOS

(Cabina de conducción)

2-1 PUPITRE DE CONDUCCION

2-2 ARMARIO DE CABINA

2-1 PUPITRE DE CONDUCCION

Item	Denominación	Abreviatura
1-2	Módulo 1 + 2	Véase Figura 11
3	Módulo 3	Figura 14
4	Módulo 4 (aparato indicador cabina de conducción)	Figura 15
5	Módulo 5	Figura 16
6	Módulo 6	Figura 17
7	Módulo 7	Figura 18
8	Módulo 8	Figura 19
9	Módulo 9	VV - AVER
10	Módulo 10	BP1 - REC
11	Mando silbato	RH LP2
12	Pulsador de reconocimiento ASFA	
13	Reostato de lámpara pupitre	

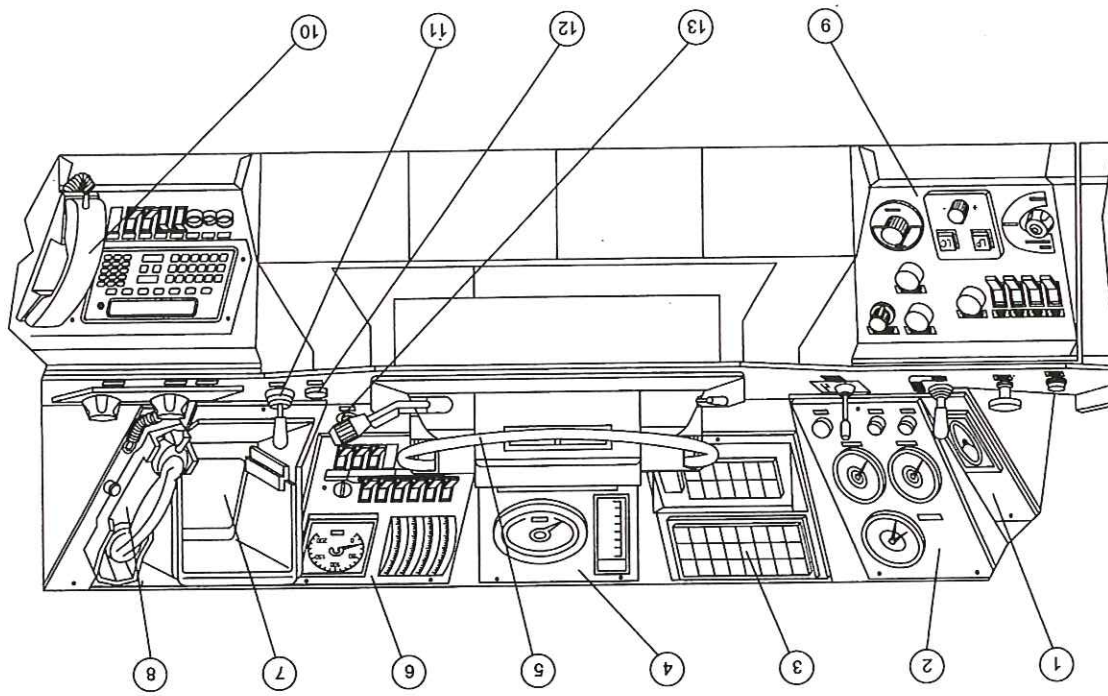


Figura 10 - Pupitre de conducción

Item	Denominación	Abreviatura
1	Manómetro tubería general de freno CG(TFA)	MAN-CG MAN.TFA
2	Manómetro cilindro de frenos bogies A/D	MAN-CYL(FR) MAN.CILIN.
3	Manómetro tubería principal CP y depósito RE	MAN-CP-RE MAN.PRINC.
4	Pulsador de inmovilización para la prueba de freno	BP-FIEF ENSAYO FRENO
5	Pulsador de sobrecarga	BP(SUR)FPB SOBRECARGA
6	Lámpara testigo de posición "NEUTRO" del freno	FRENO LT(N)FPB NEUTRO FRENO

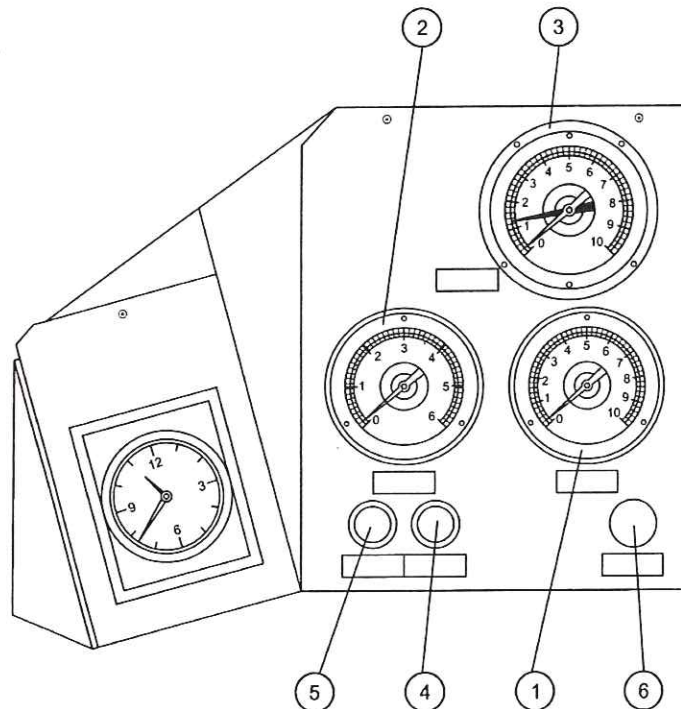
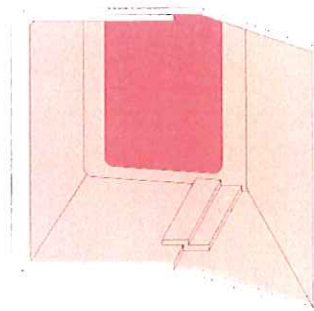


Figura 11 - Módulos 1 + 2

PRESENTACION DEL TECLADO



SISTEMA DE AYUDA A LA CONDUCCION

S I A C

Mediante la utilización de un teclado alfanumérico el agente de conducción puede visualizar en una Pantalla diferentes textos. La presentación de éstos permite diferentes modos de visualización realizados automáticamente (caracteres normales, caracteres grandes, parpadeo de ciertas partes del texto, subrayado, inversión vídeo, etc).

Las teclas más utilizadas o aquella utilizadas durante la marcha son de diferentes colores.



Figura 16 - Módulo 7

Item	Denominación	Abreviatura
1	Indicador de tensión Monofásica	VL (M) TENSION~
2	Indicador de tensión Continua	VL(C) TENSION=
3	Indicador de intensidad BM1	AM
3A	Indicador de intensidad BM2	INTEN.M1 AM
4	Indicador de velocidad prefijada	INTEN.M2 IP-VP VELOC PREFIJ. Z-DJ
5	Apertura del disyuntor	DISYUNTOR Z-DJ
6	Cierre del disyuntor	BP-DJ REARME DISYUNTOR
7	Climatización remolques	Z(CLM) CLIMAT- REM
8	Alumbrado remolques	Z-ECL-R ALUMB. REMOL
9	Mando anti-vaho	Z(AB) ANTI-VAHO
10	Mantenimiento en servicio	BP(MT)'S MANT- SERVIC
11	Llave de enclavamiento	Z-BL
12	Lámparas del pupitre	Z-LP LAMPAR. PUPITRE
13	Lámpara proyector faro de posición	Z-LF FAROS
14	Anulación de alarma vigilancia automática (en reserva)	BP(A)ALVA NUL. ALAR. H.M Z(ES)VA
15	Prueba vigilancia automática	ENSAYO H.M
16	Reservado	Z(VG) LZB
17	Vigilancia LZB (en reserva)	ALERTAR
18	Liberar LZB	Z(FC) LZB LIBERAR
19	Rebasar LZB	Z(FZ) LZB REBASAR

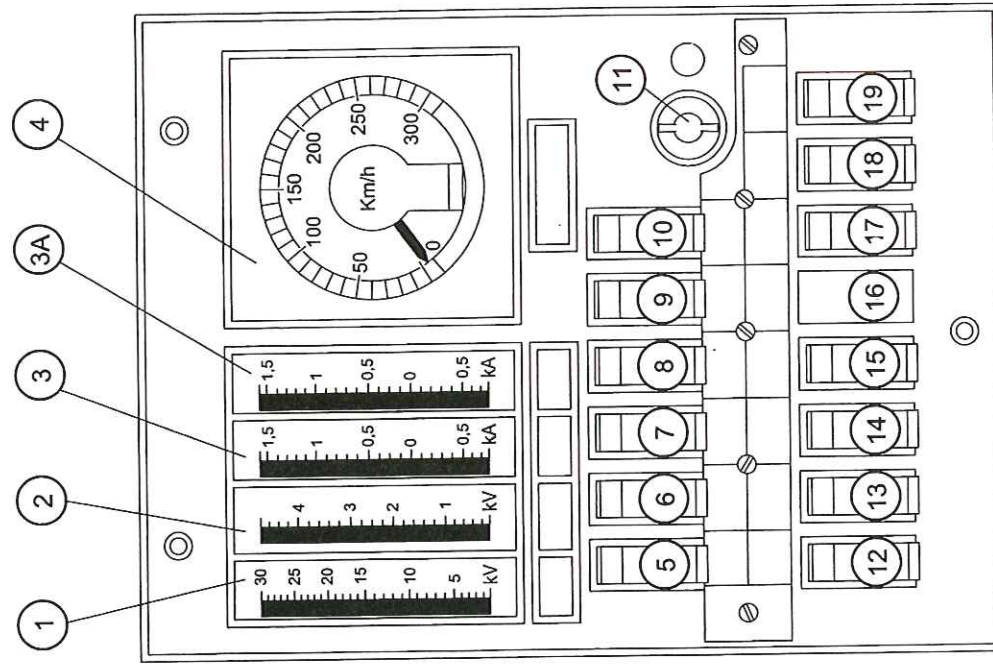


Figura 15 - Módulo 6

Item	Denominación	Abreviatura
1	Palanca de enclavamiento del manipulador VP	(TRINQUETE)
2	Manipulador de mando de intensidad	MP(CO)I
3	Manipulador de mando de limitación de potencia	MP(CO)P
4	Maneta de mando de inversor	MPJ
5	Manipulador de mando tracción frenado VP-CD	MP-VP
6	Moleta de regulación fina	RHI PVP
7	Pedal de vigilancia automática	POTENC. VEL. PREFIJADA
8	Pedal de vigilancia automática	P2(VA) P1(VA) PEDAL H.M

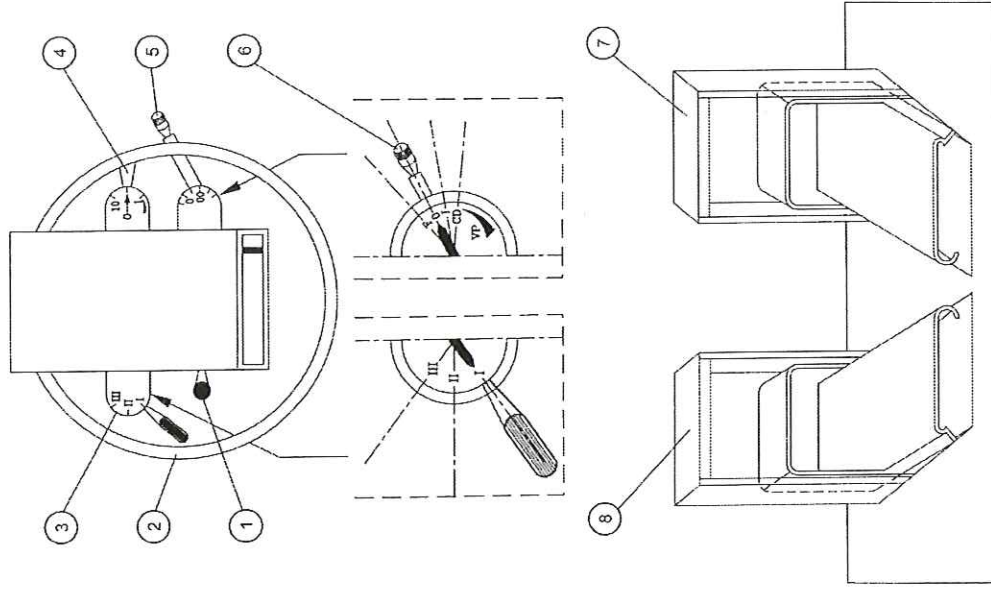


Figura 14 - Módulo 5

Item	Denominación
A	En reserva
C/I	Pulsador de comprobación de funcionamiento del LZB. Indicador de incidencia o falta de datos tren.
E	Piloto de frenado de emergencia activado (parada LZB)
EL	Piloto de señalización "abrir disyuntor y/o bajar pantógrafo"
EURO LOOP	Piloto indicador de activación EUROLOOP
FIN	Piloto final LZB
M	Piloto indicador de maniobras (EUROLOOP)
OE	Piloto indicador de orden de parada de emergencia LZB
OP/40	En reserva
P	Piloto indicador de falta de presión de aire en la CG(TFA)
R	Piloto indicador REBASAR
S	Piloto indicador del LZB listo para el servicio y presión de aire suficiente en la CG(TFA)
T	Piloto de Transmisión LZB
V	Piloto indicador de exceso de velocidad
60	Porcentaje de freno < 75%
80	Porcentaje de freno ≥ 75%

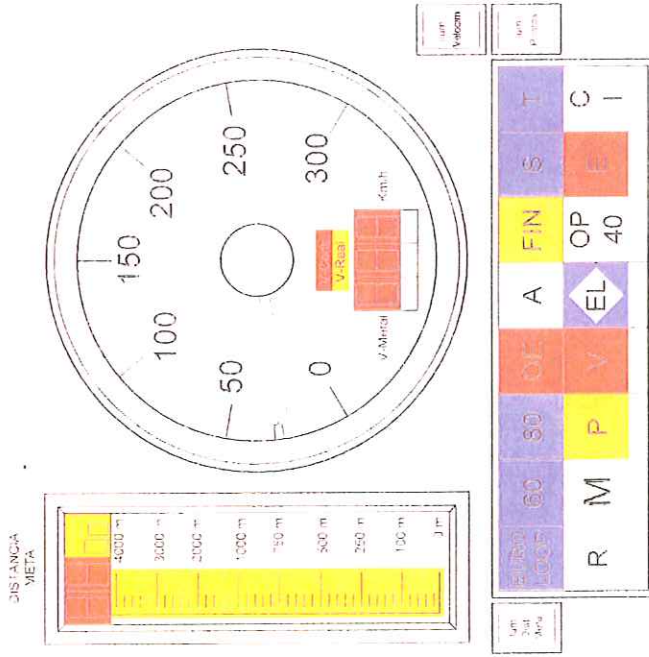


Figura 13 - Módulo 4

Item	Denominación	Abreviatura
1	Lámpara de señalización del disyuntor principal abierto	LS-DJ
2	Lámpara de señalización del disyuntor continua abierto	LS-DJ-AUX
3	Lámpara de señalización del manipulador MP(CO)I en O	LS-MP(O)
4	Lámpara de señalización de arenado automático	LS-SA
5	Reservado	
6	Reservado	
7	Lámpara de señalización autorización cierre disyuntores	LS-FR-DJ
8	Lámpara de señalización otra cabina en servicio	LS(UT)CAB
9	Lámpara de señalización defecto tracción	LS(DF)T
10	Lámpara de señalización defecto disyuntor de continua	LS(DF)DJ(C)
11	Reservado	
12	Reservado	
13	Lámpara de señalización defecto freno	LS(DF)F
14	Lámpara de señalización memorización defecto freno	LS-CT(DF)F
15	Reservado	
16	Indicador de señalización equipo de seguridad	VY(CO)URG
17	Lámpara de señalización órgano mecánico	LS(DF)TRA
18	Lámpara de señalización incendio	LS-I
19	Lámpara de señalización inestabilidad bogie	LS(INS)BG
20	Lámpara de señalización accionamiento alarma	LS(S)AL
21	Lámpara de señalización no aflojado	LS(DF)ND
22	Lámpara de señalización defecto balonas neumáticas	LS-PCO
23	Lámpara de señalización defecto vigilancia automática	VY-URG-VA
24	Lámpara de señalización aislamiento o avería del mando electroneumático del freno	LS-FEP
25	Paso por una baliza L1	VY-FR
26	Reservado	
27	Reservado	
28		
29	Paso por una baliza L5	VY-CU
30	Indicador luminoso de control de frecuencia permanente	VY-EFI
31	Interruptor conexión del panel repetidor	Z-CONEX
32	Indicador luminoso de reconocimiento baliza L2	VY-REC
33	Indicador luminoso de urgencia ASFA	VY-ALA
34	Rearme freno	VY-RO
35	Interruptor rebase señal roja	VY-REB
36	Reservado	
37	Reservado	

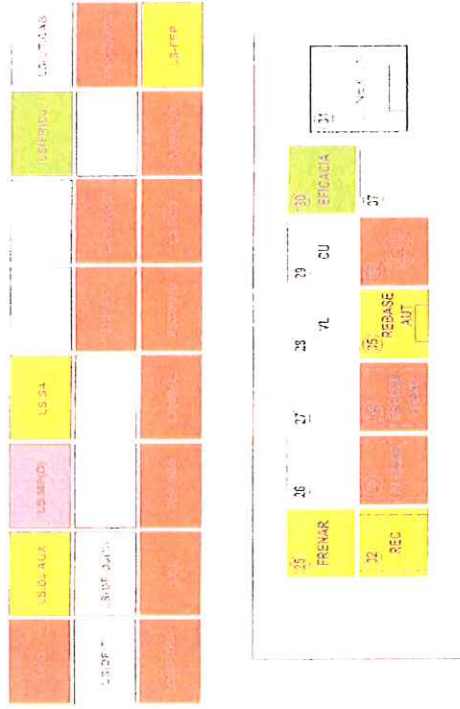
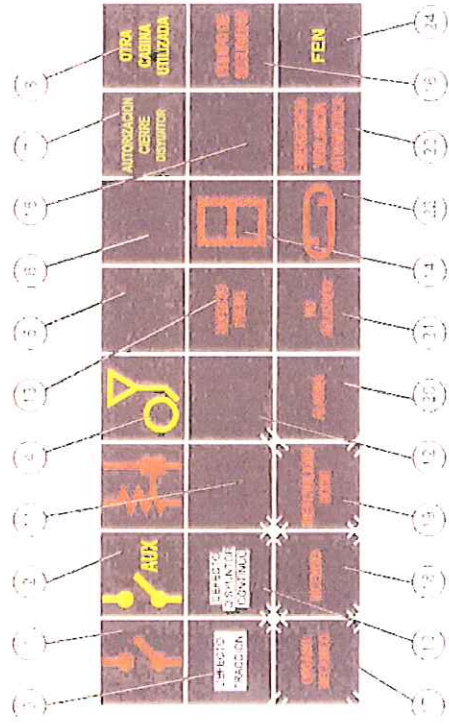


Figura 12 - Módulo 3

Item	Denominación	Abreviatura
1	Teléfono del agente de conducción (comunicación interior)	
2	Pulsador alarma viajeros	BP(AL)VOY CONFIRMACION ALARMA VIAJEROS
3	Pulsador megafonía	BP-SONO MEGAFONIA
4	Pulsador llamada al agente del tren	BP-ADT LLAMAR J. TREN
5	Pulsador llamada intercomunicación	AP-INT LLAMADA INT.
6	Indicador luminoso	LOS LINEA OCUPADA
7	Maneta de alternancia	ALT

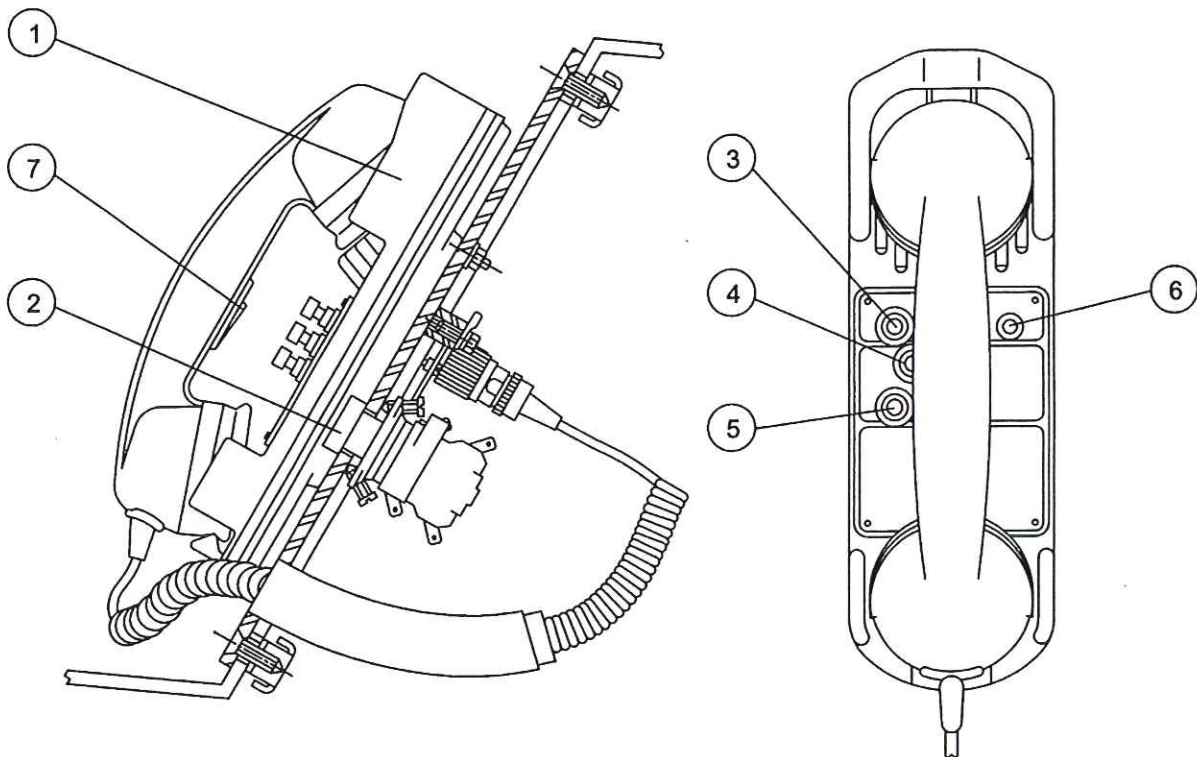


Figura 17 - Módulo 8

Item	Denominación	Abreviatura
1	Pulsador de vigilancia automática	BP1 VA H.M
2	Válvula de urgencia	BP-URG FRENO DE URGENC.
3	Manipulador de freno de socorro	MP.F(SE) FRENO DE SOCORRO
4	Manipulador de freno	MP-FPB MANIP. FRENO
5	Pulsador arenado	BP-SA ARENADO
6	Reostato lámpara pupitre	RH-LP1 LAMP. PUPITRE DCHA.
7	Conmutador de climatización	RH-RG(CLM) CLIMATIZACION
8	Pulsador anulación arenado	BP(A)SA ANULACION ARENADO
9	Platina de mando LP-LC	CO-EV-LV DIS-EV(N-SE) NORMAL
10	Selector LP-LC	SOCORRO ZL-PRC FARO SUPERIOR
11	Interruptor proyector central	Z-CLM CLIMATIZACION CABINA
12	Interruptor climatización cabina	Z2 LPR FAROS REDUCIDOS
13	Interruptor proyectores faros de posición	Z LPRF FAROS ATENURADOS
14	Interruptor reducción proyector	BP (AL)FAROS INF. INTERMIT.
15	Interruptor luminoso señal de alerta	

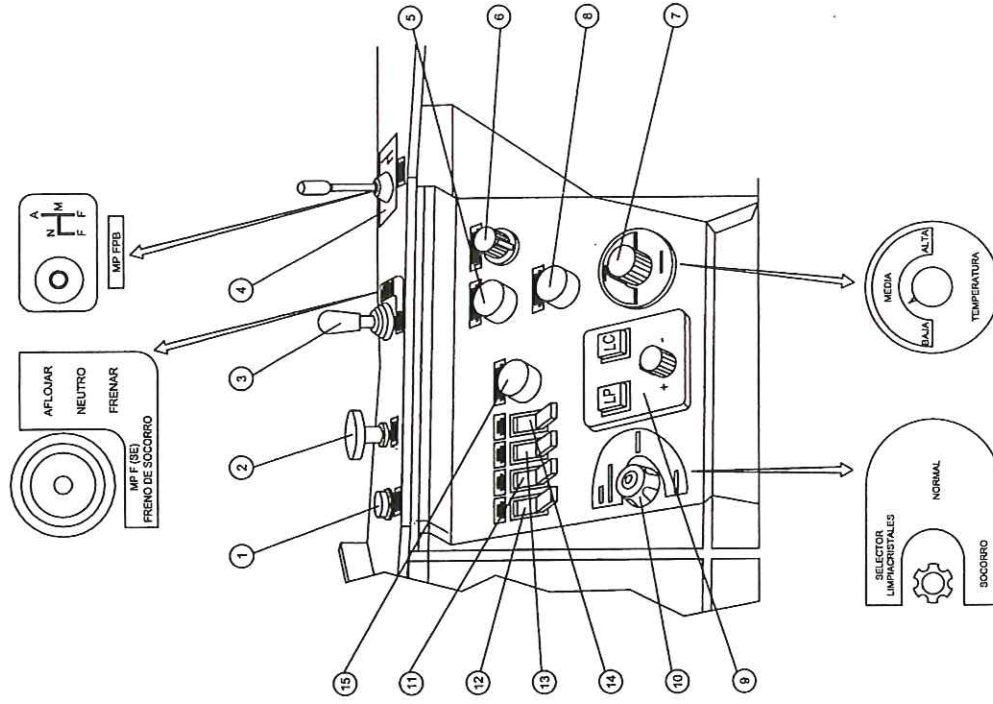


Figura 18 - Módulo 9

Item	Denominación	Abreviatura
1	Interruptor lámpara pupitre	Z-LCT LAMP. AYTE.
2	Interruptor LZB parada de emergencia en vías adyacentes	Z2(PU)LZB EMERGENCIA OTRA VIA
3	Mando LP-LC	CO-EV-LV
4	Válvula de urgencia	BP(URG) FRENO DE URG.
5	Llave de desacoplamiento	RB(DA)AT(AU) DESAC. TRENES
6	Pulsador de vigilancia automática derecho	BP2.VA H.M.

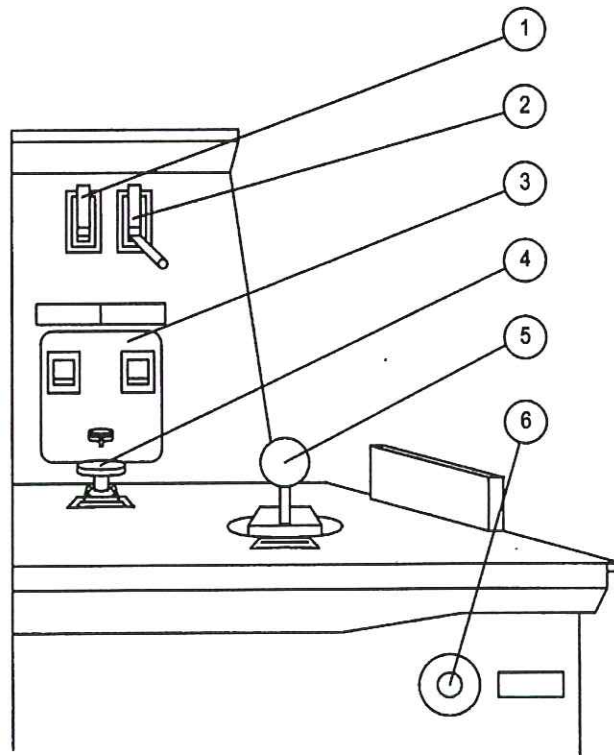


Figura 20 - Pupitre del acompañante

Item	Denominación	Abreviatura
1	Indicador alarma LZB	SON (LZB)
2	Timbre de vigilancia automática	SON(CA) PRESIONAR H.M
3	Indicador de vigilancia automática	SON (RA) SOLTAR H.M
4	Bocina LZB	SON (ST)
5	Altavoz con funda	HP1 (AL) ALARMA 1 VIAJE
6	Altavoz con funda	HP2 (AL) ALARMA 2 VIAJE

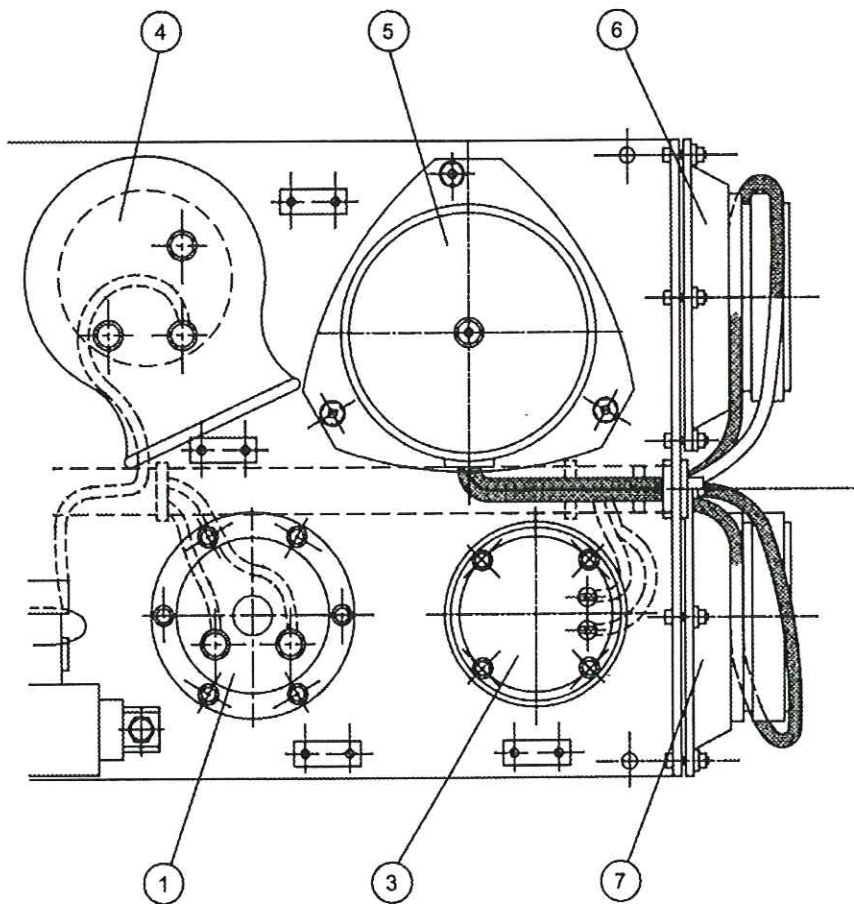


Figura 21 - Panel de los indicadores

Item	Denominación	Abreviatura
1	Conmutador de selección de los pantógrafos	Z(SEL)PT SELECC. PANT
2	Conmutador de selección de la tensión	Z(SEL)UL SELECC. TENSION
3	Pulsador para la bajada de urgencia de los pantógrafos	BP(URG)PT URG. PANTO.

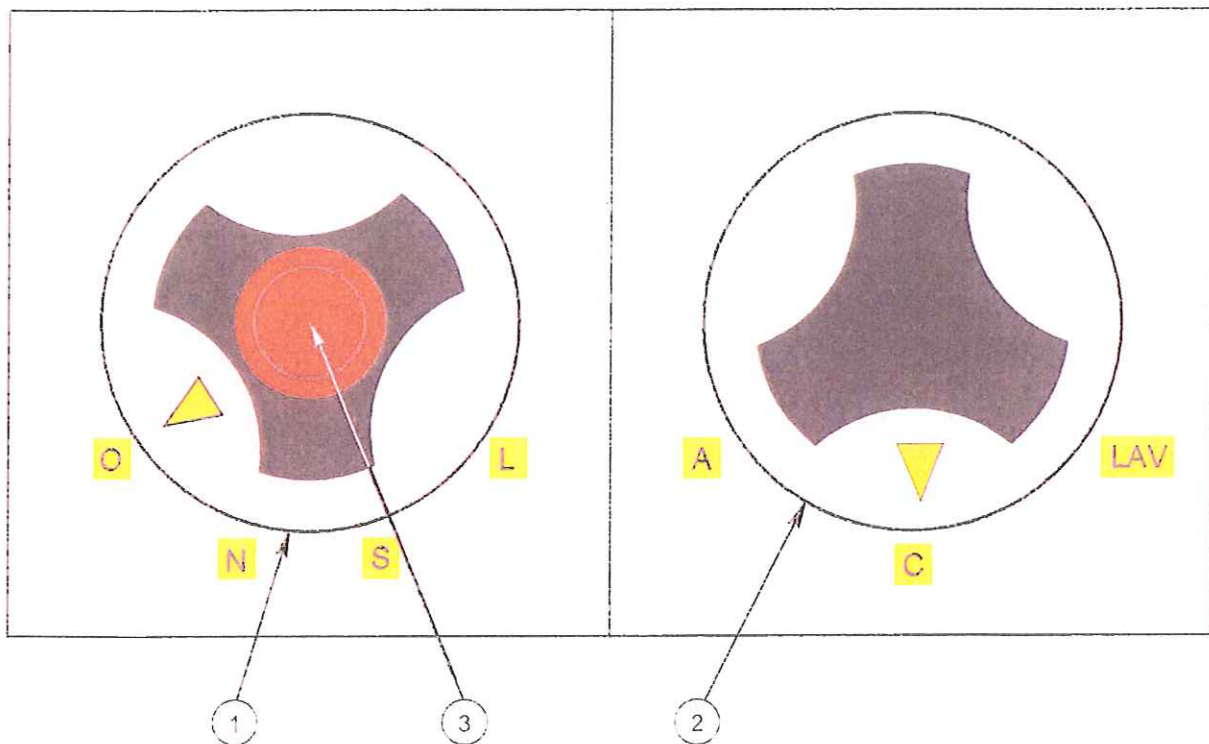


Figura 22 - Selectores de pantógrafos

2-2 ARMARIO DE CABINA

Item	Denominación	Abreviatura
1	Parte superior	Véase Figura 24
2	Cuadro de los microdisyuntores	Véase Figura 25a Véase Figura 25b Véase Figura 25c
3	Cuadro de los conmutadores	Véase Figura 26

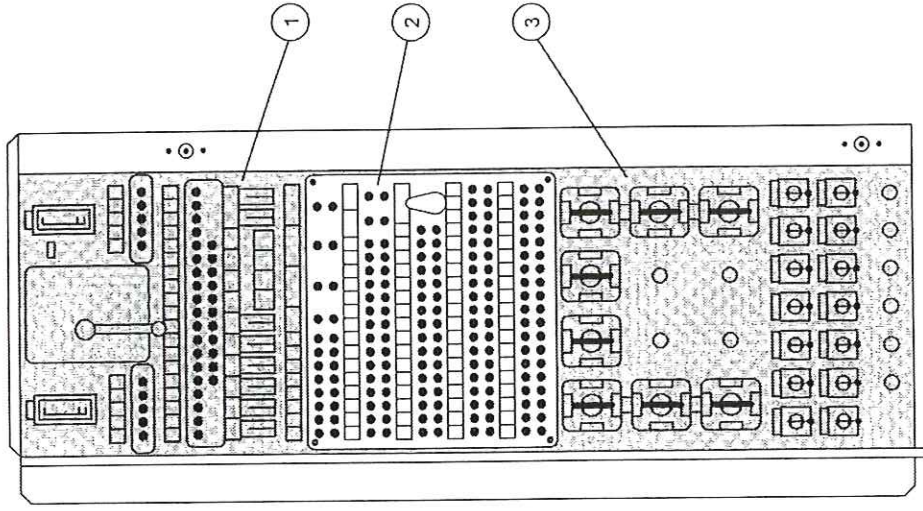


Figura 23 - Armario de cabina

2-2-1 ARMARIO DE CABINA - PARTE SUPERIOR

Item	Denominación	Abreviatura
1	Voltímetro batería 1	V-BA1
2	Conmutador de seguridad	Z-SEC
3	Voltímetro batería 2	V-BA2
4	Microdisyuntor de señalización defecto LZB	DJ(SI-DF)LZB
5	Microdisyuntor de señalización defecto VACMA	DJ(SI-D)VA
6	Microdisyuntor de señalización defecto sistema calculador de velocidad	DJ(SI-D)V
7	Microdisyuntor de señalización defecto umbral de velocidad 1	DJ(SI-D)SV1
8	Microdisyuntor de señalización defecto umbral de velocidad 2	DJ(SI-D)SV2
9	Microdisyuntor de señalización defecto de velocidad en registrador	DJ(SI-D) V-ENR
10	Cortacircuito motor ventilador accesorios de cabina	CC1 MVT-AC
11	Cortacircuito motor ventilador accesorios de cabina	CC2 MVT-AC
12	Cortacircuito motor ventilador accesorios de cabina	CC3 MVT-AC
13	Cortacircuito motor ventilador accesorios de cabina	CC4 MVT-AC
14	Cortacircuito motor ventilador accesorios de cabina	CC5 MVT-AC
15	Cortacircuito motor ventilador accesorios de cabina	CC6 MVT-AC
16	Cortacircuito motor ventilador accesorios de cabina	CC7 MVT-AC
17	Cortacircuito motor ventilador accesorios de cabina	CC8 MVT-AC
18	Pulsador de conexión baterías	BP-Q-BA
19	Pulsador de desconexión baterías	BP(A)Q-BA
20	Conmutador de mando directo del compresor	Z(DI)CPR
21	Pulsador rearme de mando multiplexado 1	BP(R)MPX1
22	Pulsador rearme de mando multiplexado 1	BP(R)MPX2
23	Pulsador apertura forzada alta tensión (H-HT)	BP(OV)HT
24	Pulsador relé máquina de lavar	BP-Q-ML
25	Pulsador anulación relé máquina de lavar	BP(A)Q-ML
26	Microdisyuntor de señalización de defecto registrador	DJ(SI-D)ENR

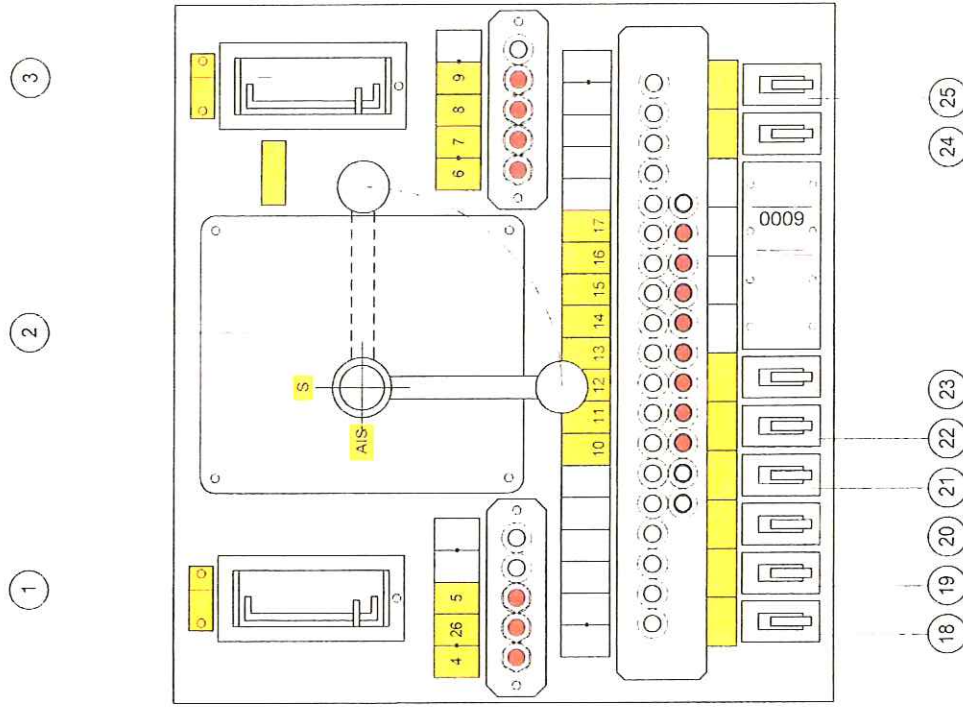


Figura 24 - Armario de cabina - parte superior

2-2-2 ARMARIO DE CABINA - CUADRO DE LOS MICRODISYUNTORES (1)

Item	Denominación	Abreviatura
1	Cortacircuito relé de aislamiento del disyuntor monofásico	CC-Q(IS)DJ(M)
2	Cortacircuito relé de apertura forzada alta tensión	CC-Q(OV)HT
3	Cortacircuito relé de aislamiento del seccionador alta tensión	CC-Q(IS)H(HT)
4	Microdisyuntor de señalización del relé auxiliar de cableado	CC(SI)QQ(SA)
5	Cortacircuito toma de corriente	CC-PC
6	Cortacircuito relé de velocidades nulas	CC-Q-EV
7	Cortacircuito relé de presencia 380 V	CC-Q-380
8	Cortacircuito pruebas de cortacircuito	CC-ECC
9	Cortacircuito ventilador de climatización	CC-VT-CLM
10	Cortacircuito calentamiento	CC-RECA
11	Cortacircuito del registrador	CC-ENR
12	Cortacircuito contactor de batería 1	CC-CBA1
13	Cortacircuito contactor de batería 2	CC-CBA2
14	Cortacircuito contactor de caja de interr. 1	CC-CBL1
15	Cortacircuito contactor de caja de interr. 2	CC-CBL2
16	Cortacircuito bloque motor 1	CC-BM1
17	Cortacircuito bloque motor 2	CC-BM2
18	Cortacircuito electroválvula	CC-VE-VO
19	Cortacircuito emergencia lámpara faro 1	CC1-LF
20	Cortacircuito emergencia lámpara faro 2	CC2-LF
21	Cortacircuito indicador	CC-VY
22	Cortacircuito indicador de emergencia	CC-VY-URG
23	Cortacircuito de la VACMA	CC-VA
24	Cortacircuito	CC(MM)ATESS
25	Cortacircuito central tacométrico	CC-VIT
26	Cortacircuito ASFA 200	CC-ASFA
27	Cortacircuito LZB	CC-LZB
28	Cortacircuito del indicador LZB (AICC)	CC-ID-LZB
84	Cortacircuito electroválvulas de evaporadora climatización cabina	CC-VE

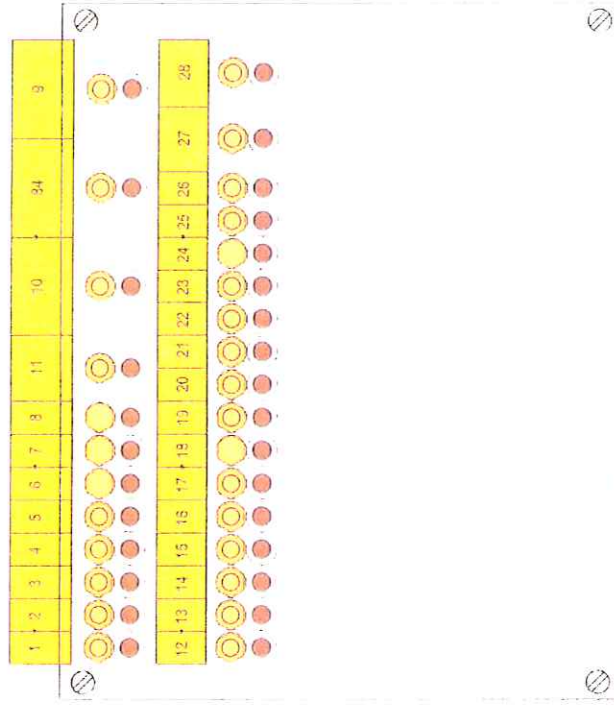


Figura 25a - Armario de cabina - Cuadro de los microdisyuntores (1)

2-2-3 ARMARIO DE CABINA - CUADRO DE LOS MICRODISYUNTORES (2)

Item	Denominación	Abreviatura
29	Cortacircuito permanente tacométrico	CC(MEM)VIT
30	Microdisyuntor memoria permanente UTP	CC-MEM
31	Cortacircuito de visualización	CC-VISU
32	Cortacircuito del reloj	CC-PL
33	Cortacircuito del compresor auxiliar	CC-CPRA
34	Cortacircuito del relé presencia 500V	CC-Q500
35	Cortacircuito del local de restauración	CC-LR
36	Cortacircuito electroválvula LAV	CC-VE-LGV
37	Cortacircuito 1 electroválvula LAV	CC1-VE-LGV
38	Cortacircuito manipulador de freno	CC-FPB
39	Cortacircuito freno electroneumático	CC-FEP
40	Cortacircuito freno de socorro	CC-F(SE)
41	Cortacircuito vigilancia automática	CC-VE-VA
42	Cortacircuito del relé de vigilancia automática	CC-Q-VE-VA
43	Cortacircuito relé del compresor	CC-Q-CPR
44	Cortacircuito relé de depresión de la tubería general de freno, para freno eléctrico	CC-Q(MAFE)/CAB
45	Cortacircuito prueba del freno electroneumático (taller)	CC(ES)FEP
46	Cortacircuito unidad de tratamiento auxiliar cabeza tractora	CC-UTA
47	Cortacircuito unidad de tratamiento principal	CC-UTP
48	Cortacircuito vía 1	CC1
49	Cortacircuito vía 2	CC2
50	Cortacircuito mandos simples	CC3
51	Cortacircuito continuo	CC(C)
52	Cortacircuito monofásico	CC(M)
53	Cortacircuito auxiliares baja tensión	CC(AUX)BT
54	Cortacircuito pantógrafos	CC-PT
55	Cortacircuito función disyuntor	CC-DJ
56	Cortacircuito codificador 1	CC-COD1

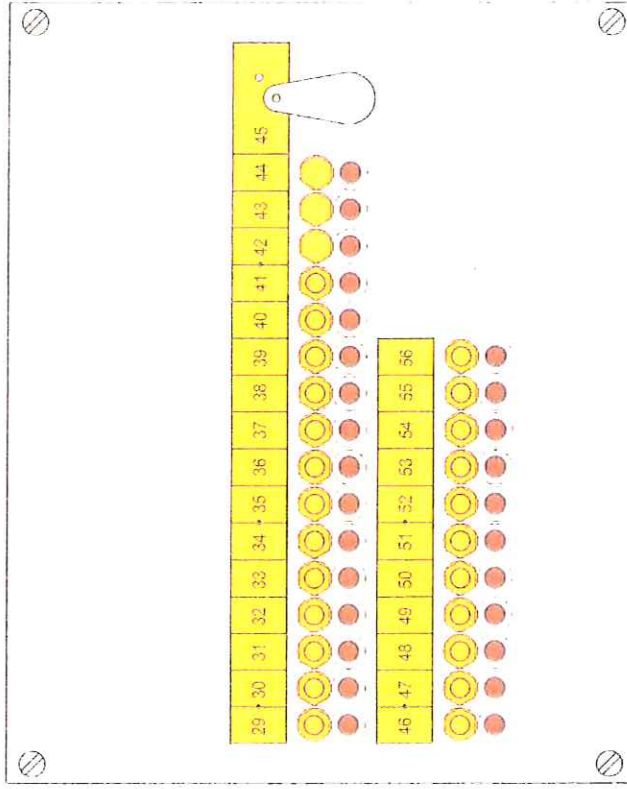


Figura 25b - Armario de cabina - Cuadro de los microdisyuntores (2)

2-2-4 ARMARIO DE CABINA - CUADRO DE LOS MICRODISYUNTORES (3)

Item	Denominación	Abreviatura
57	Cortacircuito codificador 2	CC-COD2
58	Cortacircuito velocidad prefijada	CC-VI
59	Cortacircuito alimentación de la señalización alarma	CC(AL)SI(AL)
60	Cortacircuito 3 señalización alarma	CC3(SI-AL)
61	Cortacircuito 2 señalización alarma	CC2(SI-AL)
62	Cortacircuito 1 señalización alarma	CC1(SI-AL)
63	Cortacircuito arenado	CC-SA
64	Cortacircuito engrase de pestaña	CC-GRB
65	Cortacircuito resistencia 1 antivaho	CC-R1-AB
66	Cortacircuito resistencia 2 antivaho	CC-R2-AB
67	Cortacircuito calentamiento del enganche automático	CC(CH)CM(UM-AU)
68	Cortacircuito alimentación reloj	CC-REV
69	Cortacircuito cierre de puerta	CC(FP)
70	Cortacircuito mando de climatización	CC(CO)CLM
71	Cortacircuito alimentación megafonía	CC(AL)SON
72	Cortacircuito lámparas de señalización	CC-LS
73	Cortacircuito alumbrado pupitre	CC-LP
74	Cortacircuito función alumbrado	CC(ECL)
75	Cortacircuito mando alumbrado	CC(CO)ECL
76	Cortacircuito proyector faro 1	CC-LPRF1
77	Cortacircuito proyector faro 2	CC-LPRF2
78	Cortacircuito lámpara faro rojo 1	CC-LFR1
79	Cortacircuito lámpara faro rojo 2	CC-LFR2
80	Cortacircuito emergencia lámpara faro 1	CC(SE)LF1
81	Cortacircuito emergencia lámpara faro 2	CC(SE)LF2
82	Cortacircuito alarma	CC(AL)
83	Cortacircuito radio	CC-RADIO

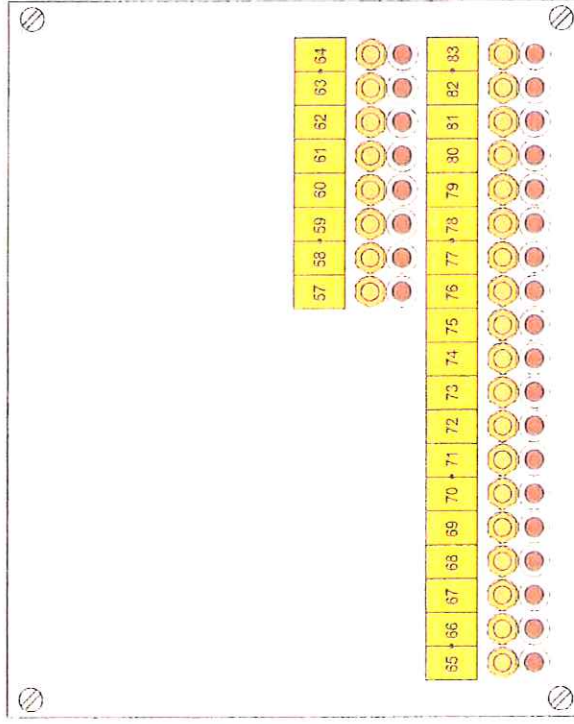


Figura 25c - Armario de cabina - Cuadro de los microdisyuntores (3)

2-2-5 ARMARIO DE CABINA - CUADRO DE LOS CONMUTADORES

Item	Denominación	Abreviatura
1	Conmutador ASFA 200	Z-ASFA
2	Conmutador aislamiento LZB	Z(IS)LZB
3	Conmutador batería 1	Z-BA1
4	Conmutador batería 2	Z-BA2
5	Conmutador aislamiento de mandos redundantes	Z(IS)CO
6	Conmutador alumbrado exterior	Z(ECL)EXT
7	Conmutador de averías LZB	Z(DF)LZB
8	Conmutador aislamiento el freno electroneumático	Z(IS)FEP
9	Conmutador aislamiento de climatización	Z(IS)CLM
10	Conmutador aislamiento del compresor	Z(IS)CPR
11	Conmutador calefacción del enganche automático del SCHARFENBERG	Z(CH)CM(UM-AU)
12	Interruptor mantenimiento de los disyuntores	Z(CO)DJ
13	Conmutador VACMA	Z-VA
14	Conmutador neutro (sólo con freno de socorro)	Z-N(SE)
15	Conmutador proyector faro 2	Z-LPRF2
16	Conmutador proyector faro 1	Z-LPRF1
17	Conmutador SIGVA de vigilancia automática	Z(SIG)VA
18	Conmutador de central taquimétrica	Z-VIT
19	Conmutador radio	Z-RADIO
20	Conmutador de bogies aislados (LZB)	Z-BO-IS
21	Conmutador mantenimiento (Taller)	Z-ENT
22	Conmutador conexión del ASFA 200	Z-ASFA-CON

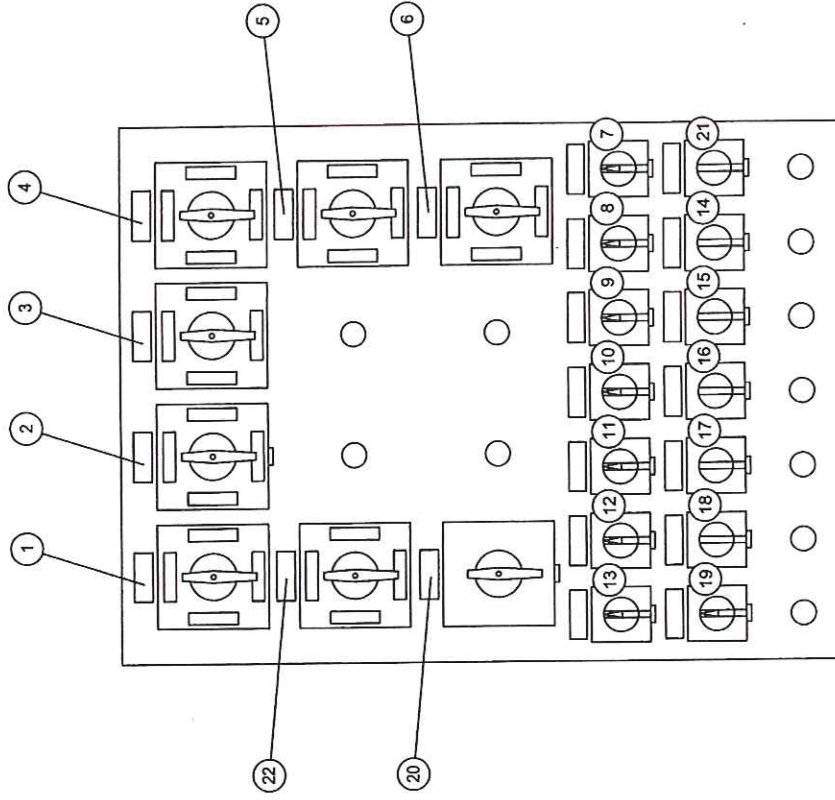


Figura 26 - Armario de cabina - Cuadro de los conmutadores

3. CIRCUITOS DE AIRE

3-1 CABEZA TRACTORA

3-2 REMOLQUES

3-1 CABEZA TRACTORA

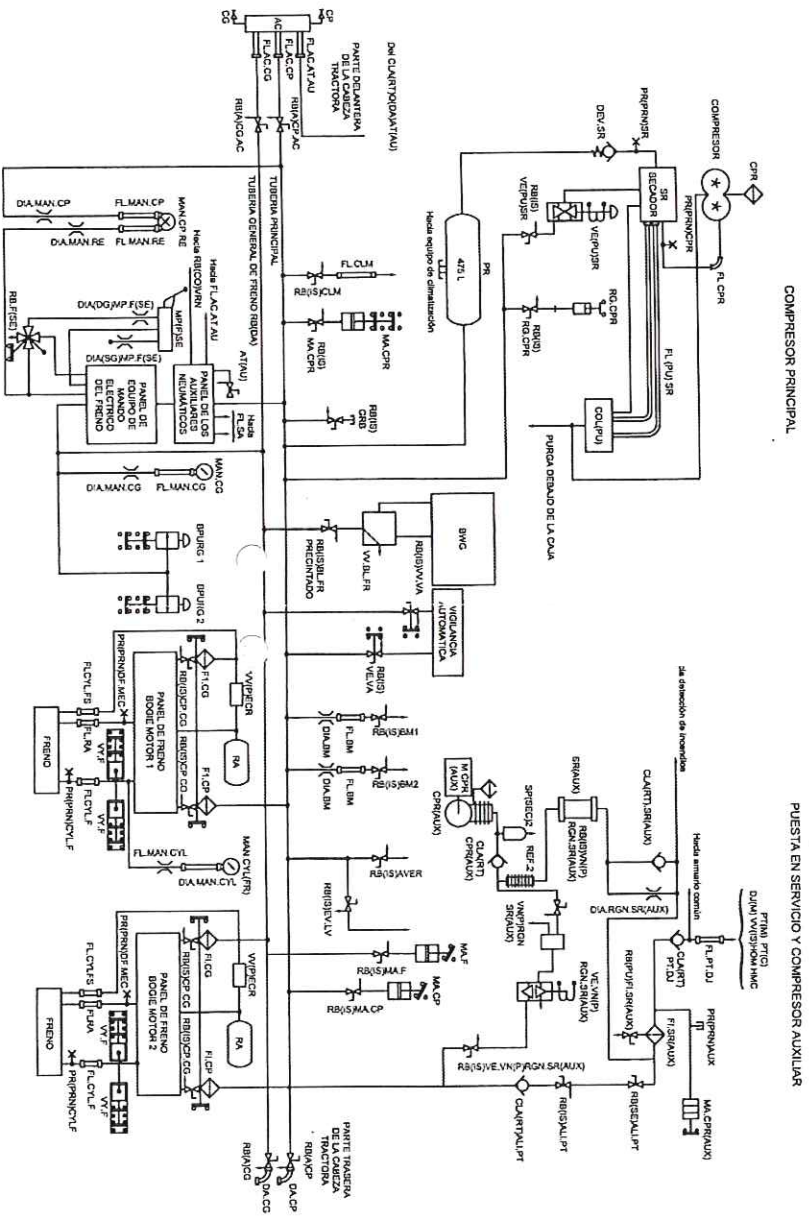


Figura 27 - Circuitos de aire de la cabeza tractora

3-2 REMOLQUES

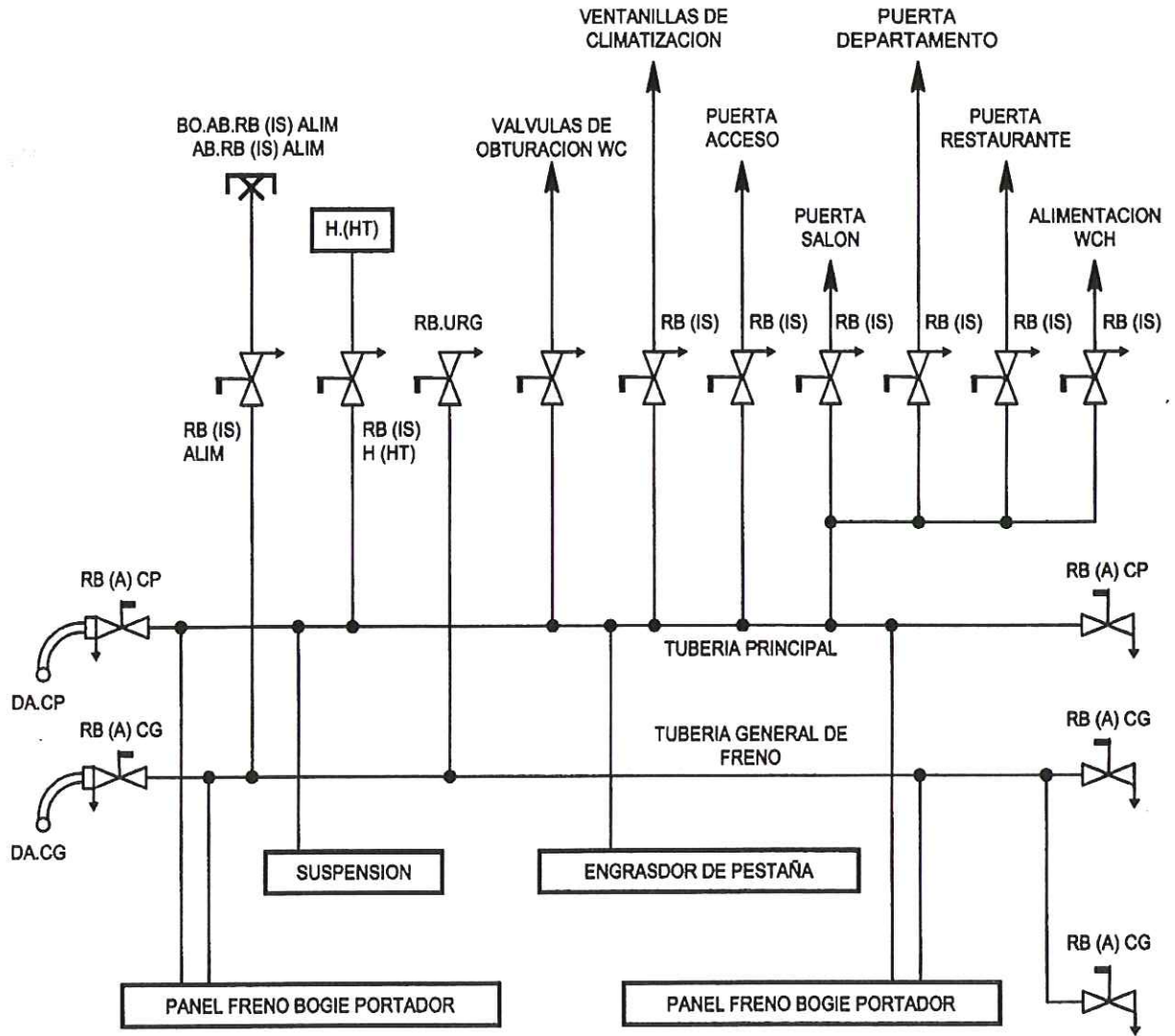


Figura 28a - Remolque R1

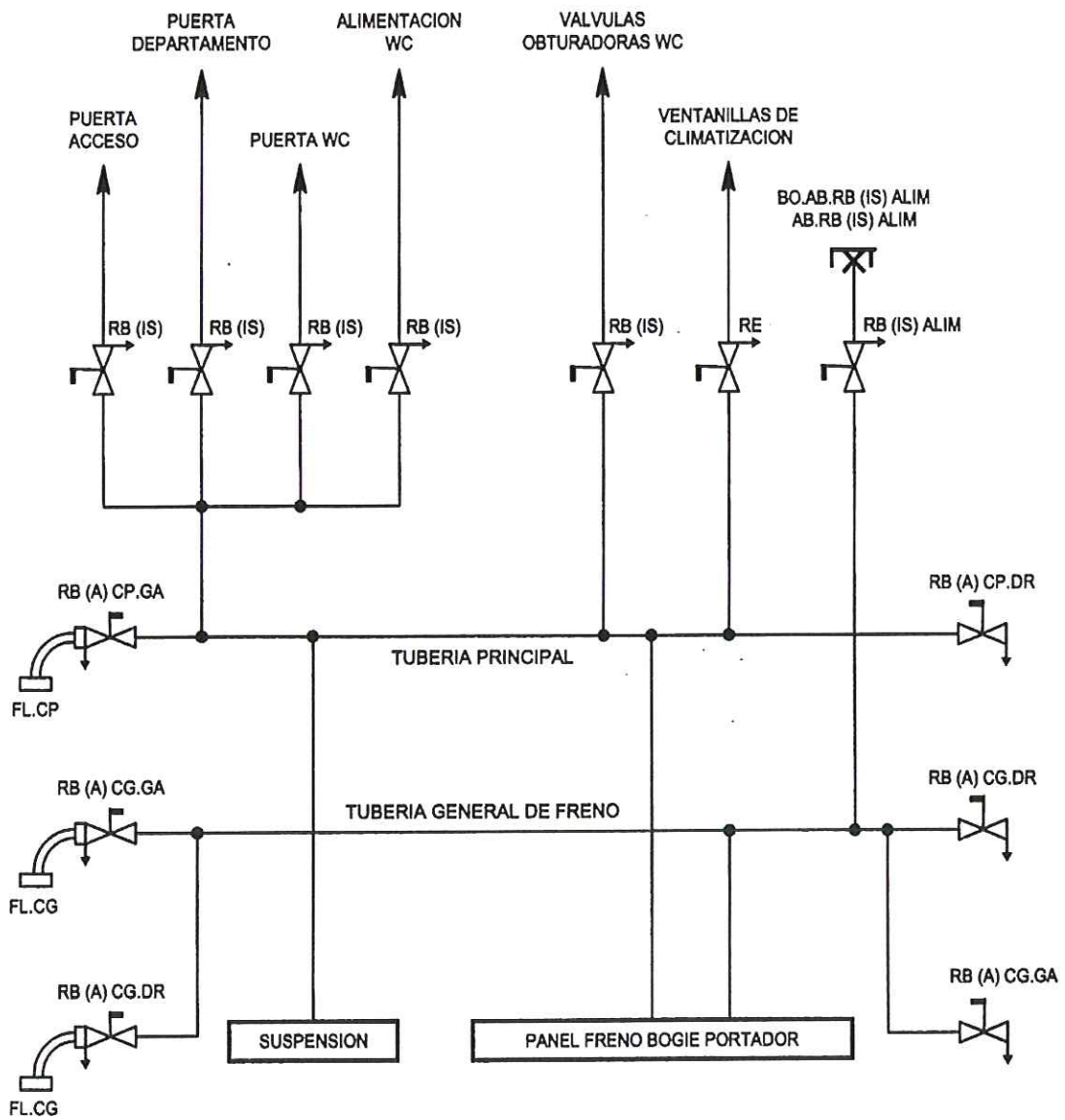


Figura 28b - Remolque R2

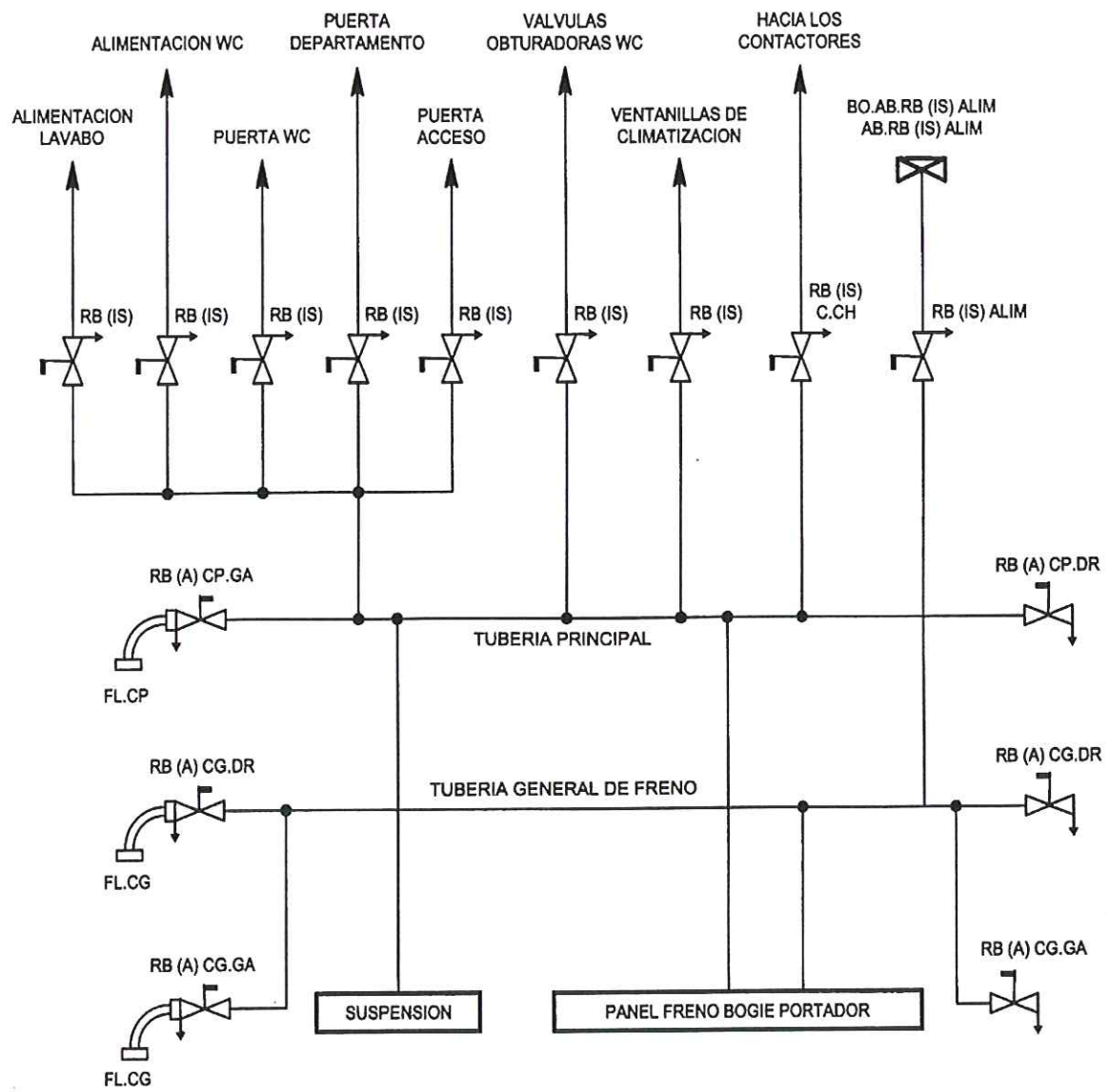


Figura 28c - Remolque R3

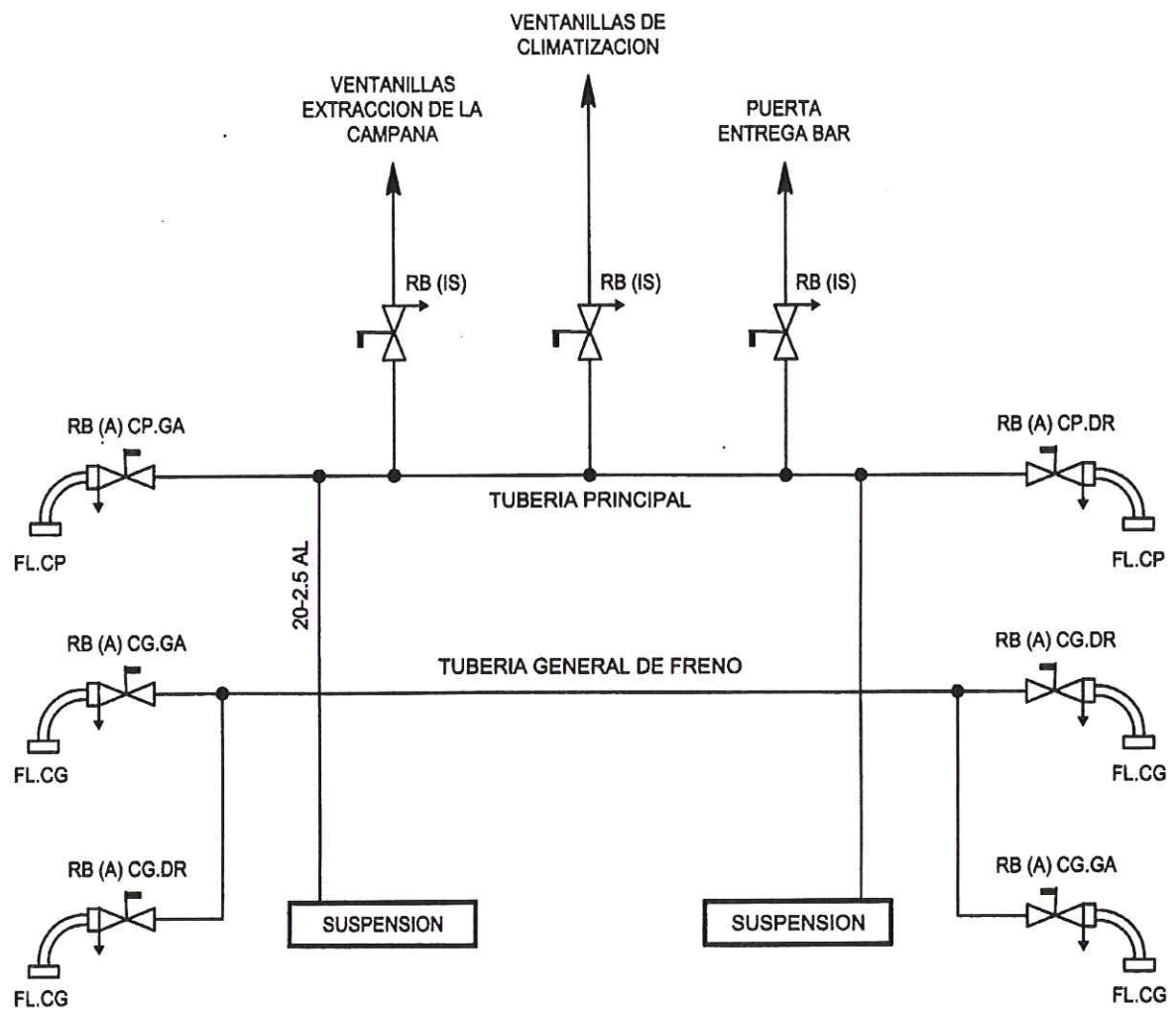


Figura 28d - Remolque R4

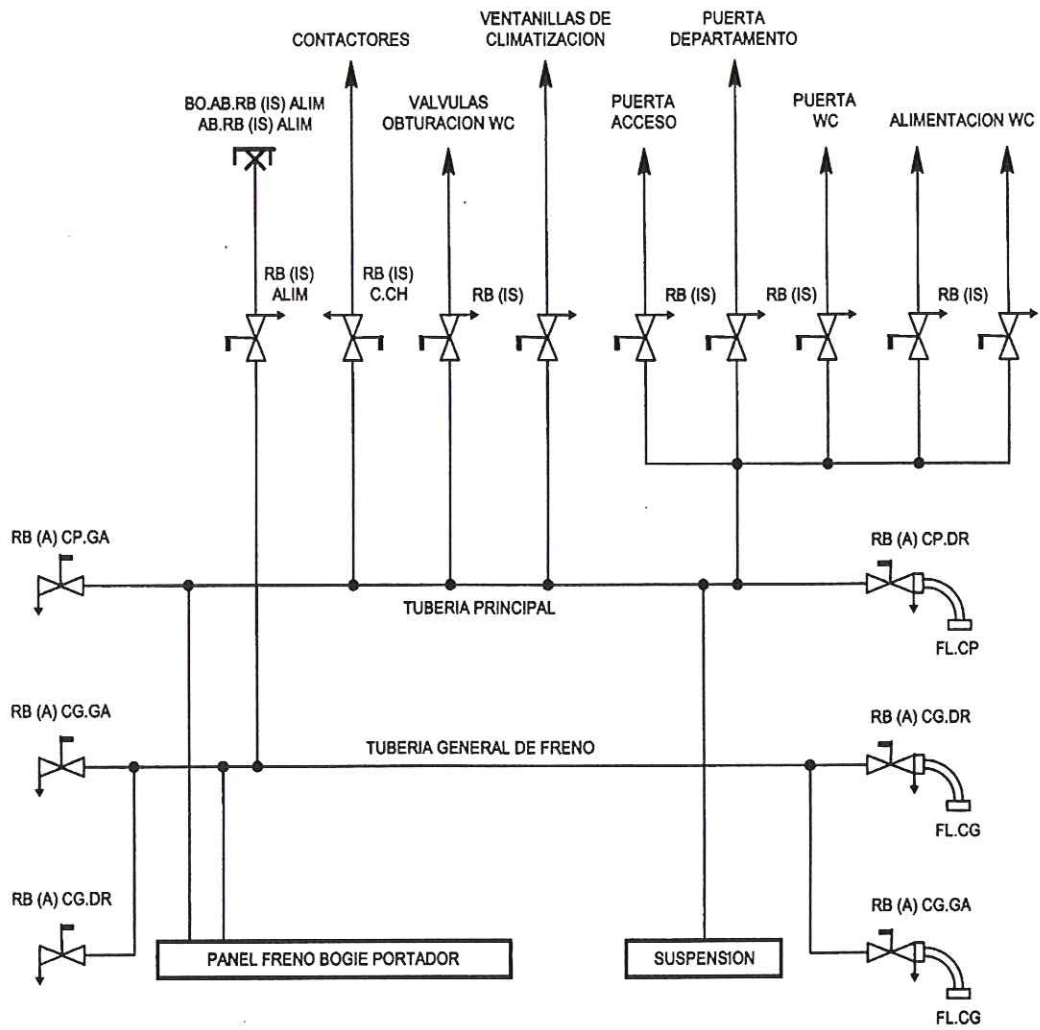


Figura 28e - Remolque R5

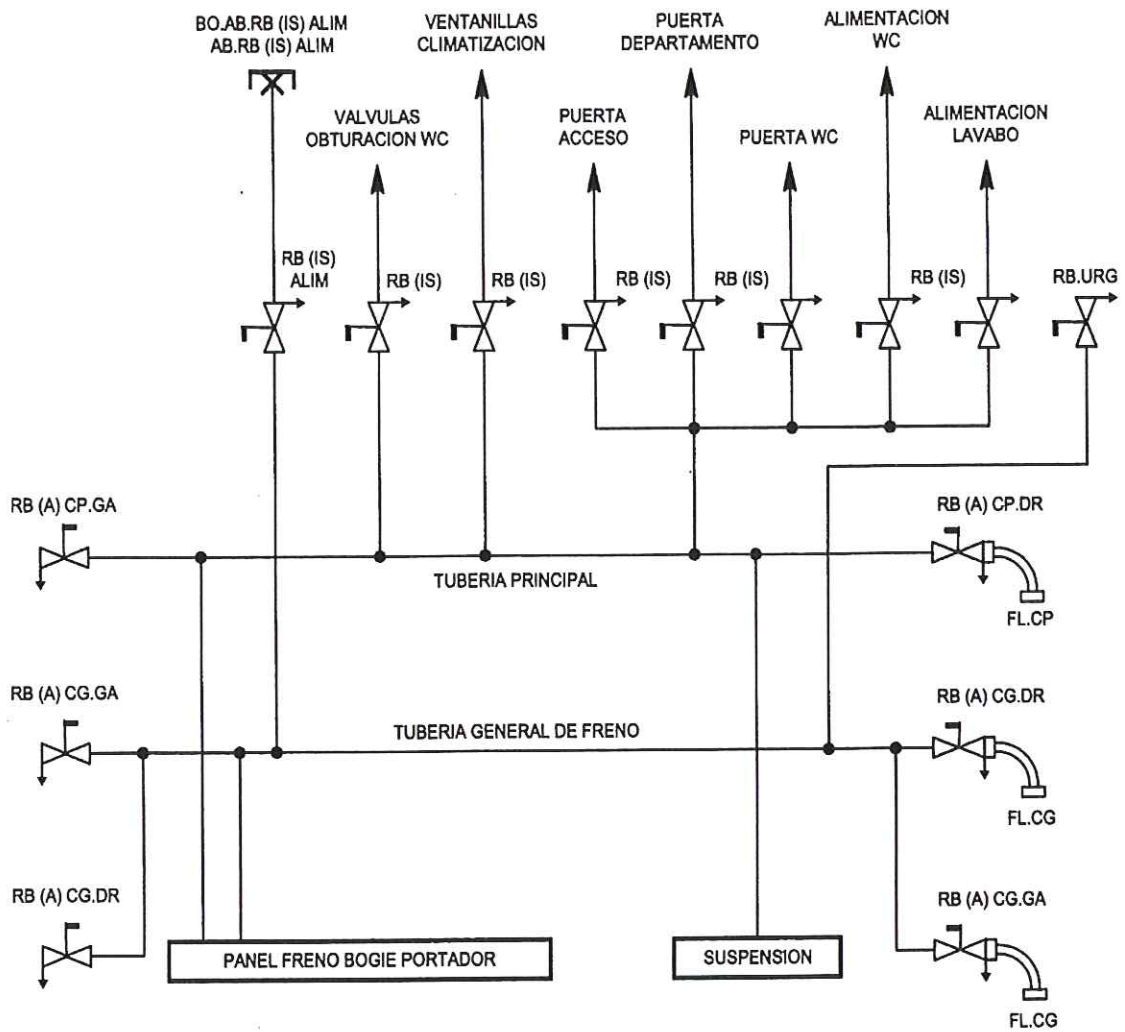


Figura 28f - Remolque R6

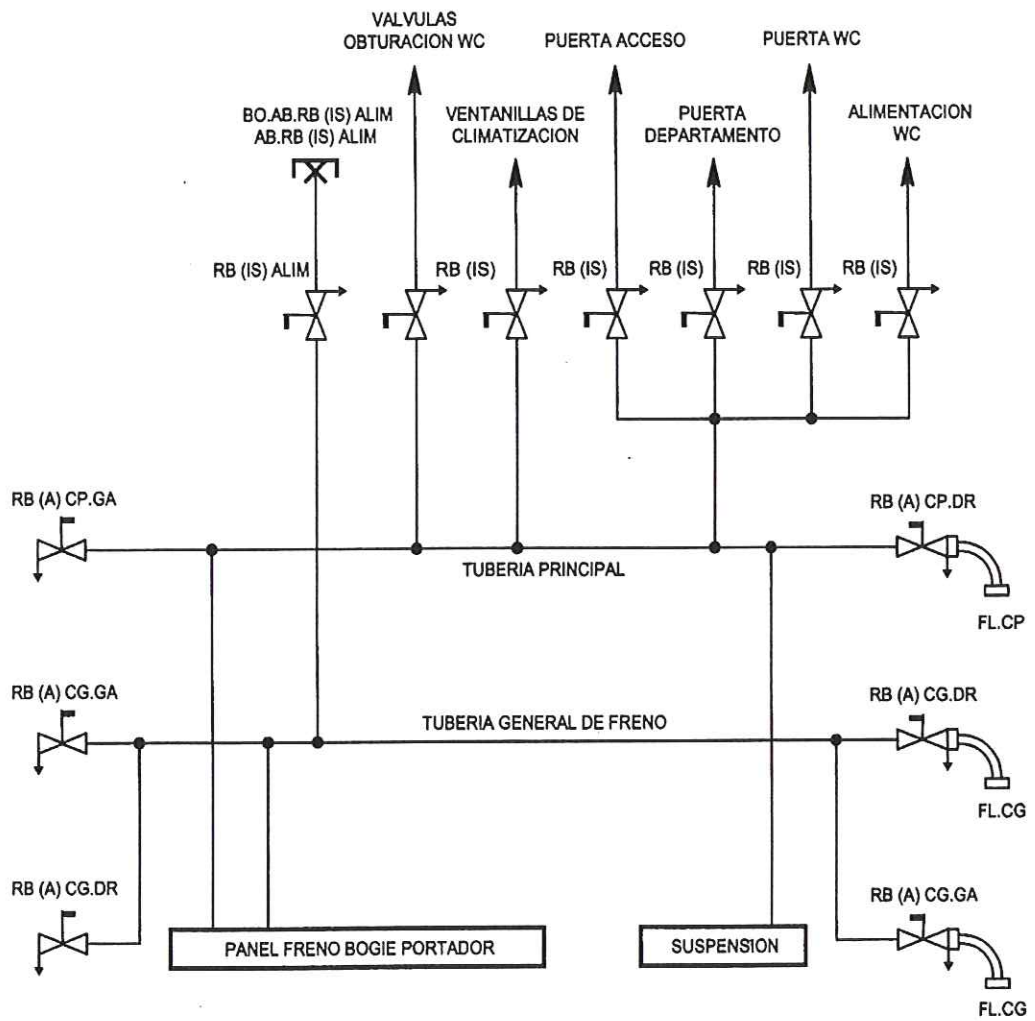


Figura 28g - Remolque R7

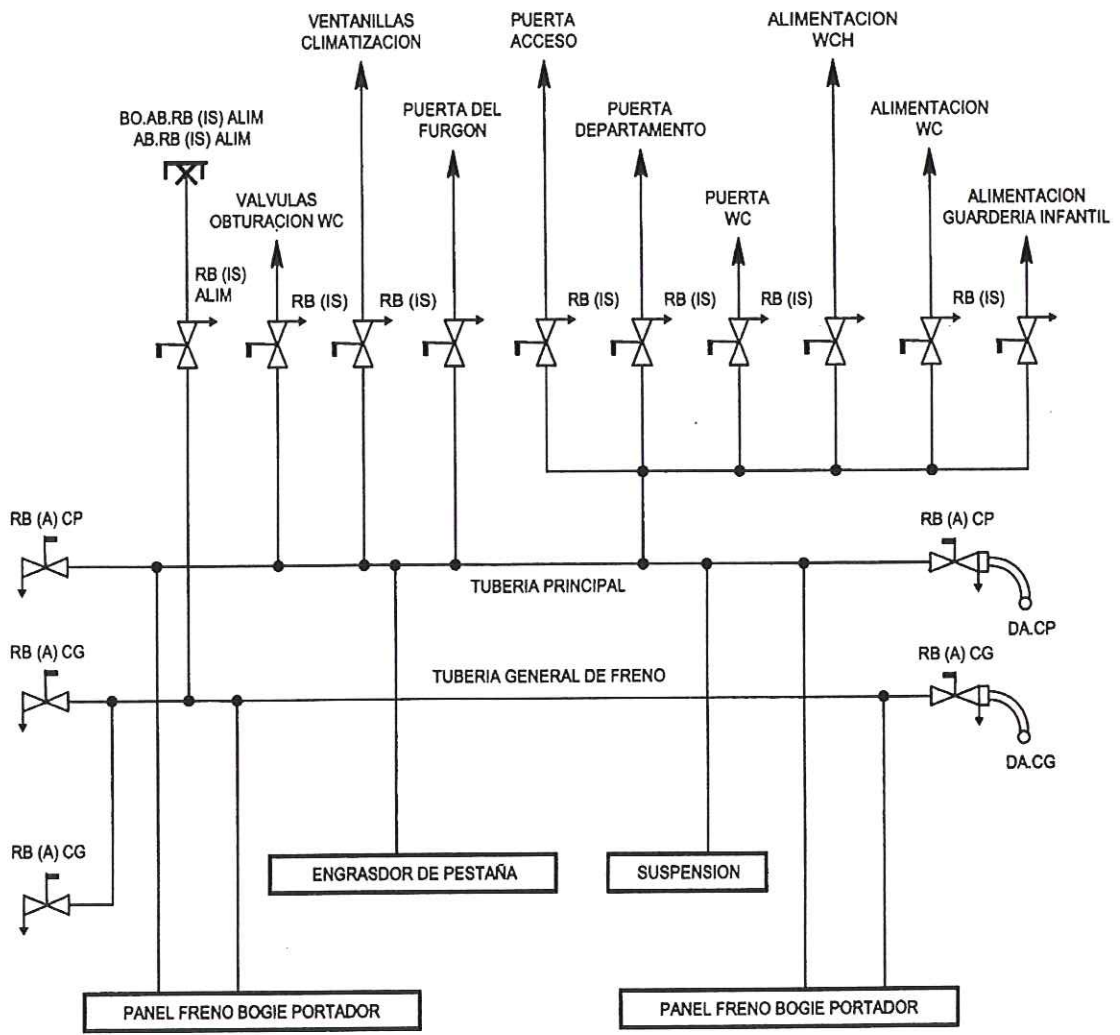


Figura 28h - Remolque R8

4. CIRCUITOS DE FRENO

Parte neumática

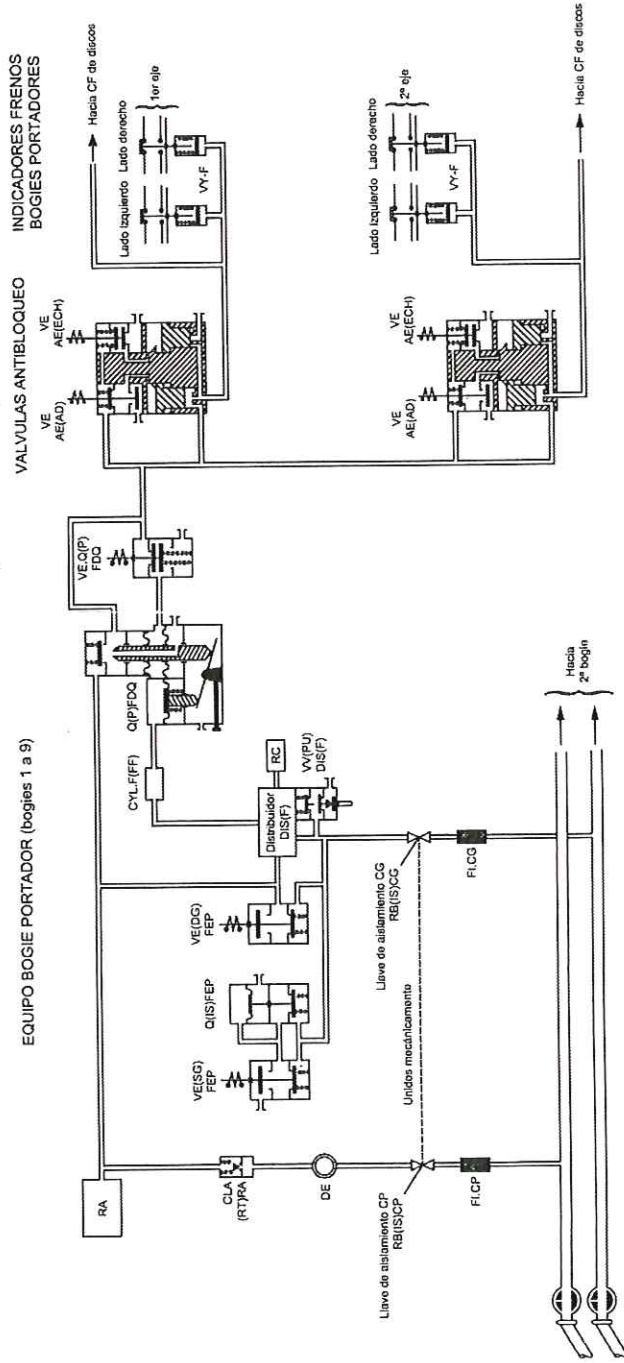


Figura 29c - Equipos del bogie portador

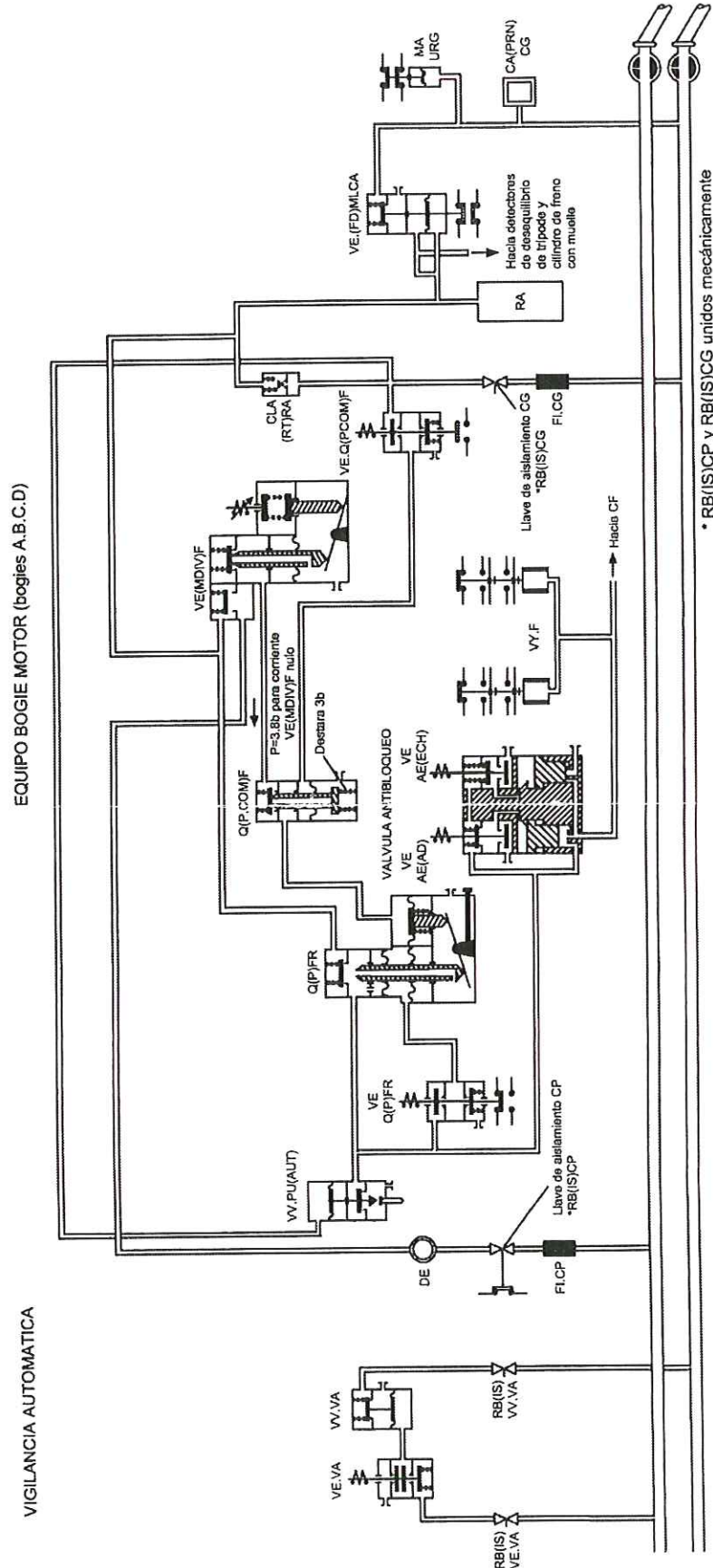


Figura 29b - Vigilancia automática y equipos del bogie motor

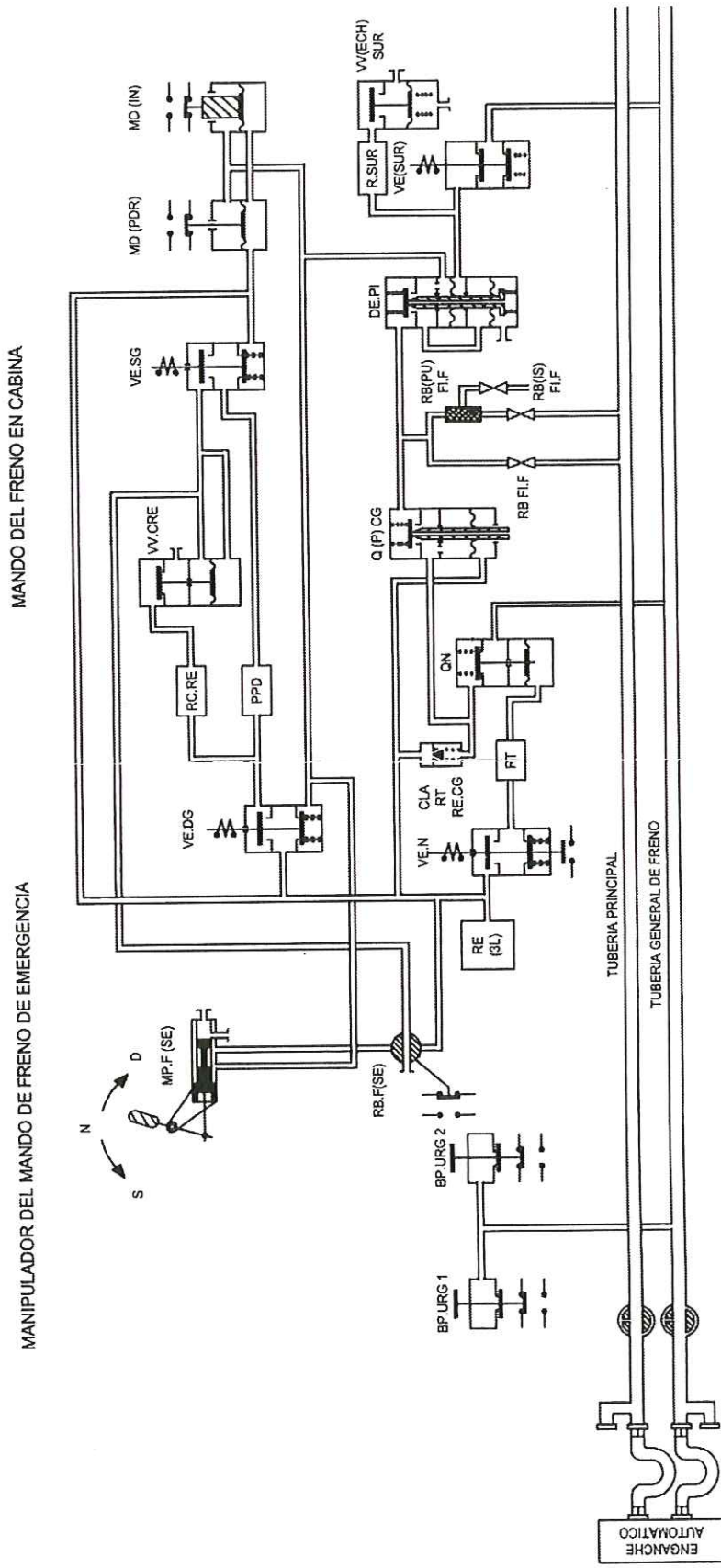


Figura 29a - Manipulador del freno de emergencia y mando del freno en la cabina