

MANUAL DE FORMACIÓN

renfe

U/T S/450



DOCUMENTACIÓN TÉCNICA

U/T S/450

M.F.- 450.06.08

CAPITULO 1

1 CARACTERÍSTICAS Y PRESTACIONES

1.1 TIPOS DE RAMAS

1.2 CARACTERÍSTICAS PRINCIPALES

- 1.2.1 Dimensiones (en mm)
- 1.2.2 Peso (en T)
- 1.2.3 Plazas
- 1.2.4 Tensiones eléctricas
- 1.2.5 Prestaciones de las distintas formaciones

1.3 EQUIPO ELÉCTRICO DE POTENCIA Y CONTROL

1.4 EQUIPO ELÉCTRICO PARA SERVICIOS AUXILIARES

- 1.4.1 Generalidades
- 1.4.2 Características

1.5 SISTEMAS DE FRENO

1.6 EQUIPO NEUMÁTICO

- 1.6.1 Producción de aire comprimido
- 1.6.2 Freno de servicio
- 1.6.3 Freno de urgencia
- 1.6.4 Freno de auxilio
- 1.6.5 Freno de estacionamiento
- 1.6.6 Otras alimentaciones neumáticas

1.7 EQUIPOS VARIOS

- Choque y tracción
- Engrase de pestaña
- Puertas de acceso
- Alumbrado exterior
- Alumbrado interior
- Climatización
- Central estática y de H.M.
- Antibloqueo
- Central de información
- ASFA
- Tren-Tierra
- Megafonía
- W.C. de vacío
- Areneros

CAPITULO 2

2 ELEMENTOS DE MANDO Y CONTROL

2.1 GENERALIDADES

2.2 CABINA DE CONDUCCIÓN

- 2.2.1 Descripción general del pupitre de conducción
- 2.2.2 Panel de mando en la trampilla del techo de la cabina
- 2.2.3 Bajo el pupitre de conducción
 - 2.2.3.1 Panel de Auxiliares
 - 2.2.3.2 Panel de Mando de freno

2.3 ARMARIOS EN LA CABINA

2.4 PASILLO LOCAL TECNICO

2.5 PRIMERA PLATAFORMA DE VIAJEROS

2.6 PRIMERA ESCALERA DE ACCESO AL PISO SUPERIOR

2.7 SEGUNDA ESCALERA DE ACCESO AL PISO SUPERIOR

2.8 ENTRE LA 2ª PLATAFORMA DE VIAJEROS Y LA PUERTA DE INTERCIRCULACIÓN CON EL PRIMER COCHE REMOLQUE

2.9 ELEMENTOS SITUADOS SOBRE EL TECHO DE LA MOTRIZ

2.10 ELEMENTOS SITUADOS BAJO EL BASTIDOR DE LA MOTRIZ

2.11 COCHE REMOLQUE

2.11.1 Generalidades

2.11.2 Sobre las cajas

2.11.2.1 Convertidor estático

2.11.2.1 Armario de control del Convertidor estático

2.11.2.3 Armario de control de climatización del coche remolque

2.11.2.4 Llave neumática de anulación general de puertas (H-1)

2.11.2.5 Pasillo de intercircularción entre la 2ª plataforma y el testero

2.11.3 Bajo bastidor del coche remolque

CAPITULO 3

3 PUESTA EN MARCHA DE LA UNIDAD

3.1 CONEXIÓN DE BATERÍAS

3.2 SUBIDA DE LOS PANTOGRAFOS

3.2.1 Puesta en marcha del Compresor auxiliar

3.3 CIERRE DE LOS DISYUNTORES

3.3.1 Excitación de los relés de disparo 71Q2 y disyuntor abierto 71Q7

3.3.2 Excitación del relé de mantenimiento 71Q9

3.3.3 Excitación de los relés temporizados de conexión de disyuntor 71Q3 y 71Q4

3.3.4 Excitación del relé de apertura-cierre del disyuntor 71Q5

3.3.5 Alimentación de la bobina de cierre del disyuntor 71E1

3.3.6 Autoalimentación

3.3.7 Apertura del disyuntor

3.3.8 Rearme automático

3.3.9 Vigilancia de carga del filtro

3.3.10 Vigilancia de los selfs

3.4 PUESTA EN MARCHA DE LOS CONVERTIDORES

3.5 PUESTA EN MARCHA DEL COMPRESOR PRINCIPAL

3.6 PRODUCCIÓN DEL COMPRESOR PRINCIPAL

CAPITULO 4

4 CIRCUITO DE FRENO

4.1 INTRODUCCIÓN

4.2 DESCRIPCIÓN DEL SISTEMA

4.3 FUNCIONAMIENTO DEL SISTEMA

4.4 FUNCIONAMIENTO DEL PANEL DE MANDO DE FRENO B117

4.5 PANELES DE FRENO DE BOGIE B115 Y B116

4.6 FRENO DE AUXILIO

4.7 PROCESO DE FRENADO DE LOS CC/REMOLQUES

4.8 FUNCIÓN EP

4.9 FRENO DE ESTACIONAMIENTO

CAPITULO 5

5 MANDO DE PUERTAS

GENERALIDADES

CAPITULO 6

6 TRACCIÓN

6.1 GENERALIDADES

6.2 EQUIPO DE TRANSFERENCIA DE ENERGÍA ENTRE LA CATENARIA Y EL FILTRO PRINCIPAL

6.3 TRANSFERENCIA DE ENERGÍA ENTRE EL FILTRO DE ENTRADA Y LOS MOTORES DE TRACCIÓN

6.4 PRINCIPIO DE MANDO DE TRACCIÓN

6.5 MANDO DEL BLOQUE MOTOR

6.6 EMISOR DE CONSIGNASCAPITULO 7

CAPITULO 7

7 SERVICIO EN CONDICIONES ANORMALES

7.1 FUNCIONAMIENTO CON COCHE SECCIONADO

7.2 FUNCIONAMIENTO CON FRENO ELÉCTRICO ANULADO

7.3 FUNCIONAMIENTO CON FRENO DE SERVICIO ANULADO

7.4 FUNCIONAMIENTO CON GRUPO MOTOCOMPRESOR AVERIADO

7.5 FUNCIONAMIENTO CON SUSPENSIÓN NEUMÁTICO AVERIADO

7.6 AVERÍAS: DEL EQUIPO ELÉCTRICO DE POTENCIA: DETECCIÓN Y SOLUCIONES

7.6.1 Equipo eléctrico

7.6.2 Pantógrafo

7.6.3 Equipo Chopper

7.6.4 Convertidor Estático

7.7 AVERÍAS DEL EQUIPO NEUMÁTICO

7.7.1 Compresor principal

7.7.2 Compresor auxiliar

7.7.3 Fallos en el control de freno neumático

7.7.4 Freno de estacionamiento se aplica indebidamente o no frena.

7.7.5 Presión desconocida en tubería de freno.

7.7.6 Freno de auxilio bloqueado.

7.7.7 Equipo Antibloqueo.

7.7.8 Puertas de acceso

7.7.9 Engrase de pestañas

7.7.10 Suspensión Neumática

7.7.11 Enganche Scharfenberg

7.8 AVERÍAS EN EQUIPOS ELÉCTRICOS AUXILIARES

7.8.1 Lámpara de foco fundida

7.8.2 Alumbrado interior

7.8.3 Equipo ASFA

7.8.4 Central Tacométrica

7.8.5 Equipo Hombre Muerto

7.8.6 Tren Tierra

7.8.7 Megafonía

7.8.8 Climatización

7.8.9 Incendio en el tren

CAPITULO 8

8 NORMAS Y DISPOSITIVOS DE SEGURIDAD

8.1 GENERALIDADES

8.2 NORMAS DE SEGURIDAD

- 8.2.1 Cuando este levantado algún pantógrafo
- 8.2.2 Cuando ambos pantógrafos estén bajados

8.3 DISPOSITIVOS DE SEGURIDAD PARA ACCESO A LOS COFRES DE ALTA TENSION: MANEJO DE LLAVES

8.4 PROTECCION CONTRA FALSAS MANIOBRAS

CAPITULO 9

9 REMOLQUE DE LA UT - 450

9.1 REMOLQUE POR OTRA UT - 450

- 9.1.1 Con batería en servicio en la UT remolcada
- 9.1.2 Con batería fuera de servicio en la UT remolcada

9.2 REMOLQUE POR 444 - 446 - 447 - 592 - 593

- 9.2.1 Con batería en servicio en la UT remolcada
- 9.2.2 Con batería fuera de servicio en la UT remolcada

9.3 REMOLQUE POR LOCOMOTORA

- 9.3.1 Con batería en servicio de la UT remolcada
- 9.3.2 Con batería fuera de servicio en la UT remolcada

CAPITULO 1

CARACTERÍSTICAS Y PRESTACIONES

CAPITULO 1.- CARACTERÍSTICAS Y PRESTACIONES

1 DATOS GENERALES

- 1.1 TIPOS DE RAMAS
- 1.2 CARACTERÍSTICAS PRINCIPALES
 - 1.2.1 Dimensiones (en mm)
 - 1.2.2 Peso (en T)
 - 1.2.3 Plazas
 - 1.2.4 Tensiones eléctricas
 - 1.2.5 Prestaciones de las distintas formaciones
- 1.3 EQUIPO ELÉCTRICO DE POTENCIA Y CONTROL
- 1.4 EQUIPO ELÉCTRICO PARA SERVICIOS AUXILIARES
 - 1.4.1 Generalidades
 - 1.4.2 Características
- 1.5 SISTEMAS DE FRENO
- 1.6 EQUIPO NEUMÁTICO
 - 1.6.1 Producción de aire comprimido
 - 1.6.2 Freno de servicio
 - 1.6.3 Freno de urgencia
 - 1.6.4 Freno de auxilio
 - 1.6.5 Freno de estacionamiento
 - 1.6.6 Otras alimentaciones neumáticas
- 1.7 EQUIPOS VARIOS
 - Choque y tracción
 - Engrase de pestaña
 - Puertas de acceso
 - Alumbrado exterior
 - Alumbrado interior
 - Climatización
 - Central estática y de H.M.
 - Antibloqueo
 - Central de información
 - ASFA
 - Tren-Tierra
 - Megafonía
 - W.C. de vacío
 - Areneros

1.2.3 PLAZAS

| | M | R | M-4R-M | M-3R-M | M-2R-M |
|---------------------------|-----|-----|--------|--------|--------|
| Sentadas | 128 | 188 | 1.008 | 820 | 632 |
| De pie, carga normal | 110 | 154 | 836 | 682 | 528 |
| De pie, carga excepcional | 140 | 183 | 1.012 | 829 | 646 |
| Total carga normal | 238 | 342 | 1.844 | 1.502 | 1.160 |
| Total carga excepcional | 268 | 371 | 2.020 | 1.649 | 1.278 |

1.2.4 TENSIONES ELÉCTRICAS

Alimentación: 3.000 Vcc
Servicios auxiliares: 380 Vca y 220 Vca, 50 Hz
Control: 72 Vcc

1.2.5 PRESTACIONES DE LAS DISTINTAS FORMACIONES

| | M-4R-M | M-3R-M | M-2R-M |
|--|-----------------------|-----------------------|-----------------------|
| Potencia en régimen continuo | 2.960 kW | | |
| Velocidad máxima | 140 km/h | 140 km/h | 140 km/h |
| Aceleración inicial | 0.62 m/s ² | 0.74 m/s ² | 0.90 m/s ² |
| Aceleración de 0 a 60 km/h | 0.50 m/s ² | 0.61 m/s ² | 0.71 m/s ² |
| Aceleración de 0 a 140 km/h | 0.25 m/s ² | 0.30 m/s ² | 0.38 m/s ² |
| Aceleración residual a 140 km/h | 0.06 m/s ² | 0.08 m/s ² | 0.10 m/s ² |
| Deceleración máxima (freno eléctrico y neumático) | 0.90 m/s ² | 0.90 m/s ² | 0.90 m/s ² |
| Deceleración media entre 140 km/h y 10km/h (freno eléctrico) | 0.33 m/s ² | 0.40 m/s ² | 0.48 m/s ² |

1.3. EQUIPO ELÉCTRICO DE POTENCIA

Cada motriz está dotada de un equipo de captación y dos equipos de potencia.

- Equipo de captación constituido por:
 - . Un pantógrafo,
 - . Un pararrayos,
 - . Un disyuntor.

- Equipos de potencia idénticos y que funcionan de manera independiente, cada uno constituido por:

- . Dos motores de tracción trifásicos asíncronos,
- . Un equipo de potencia y de control,
- . Un reostato de frenado

1.4. EQUIPO ELÉCTRICO PARA SERVICIOS AUXILIARES

1.4.1 GENERALIDADES

La energía eléctrica para los circuitos auxiliares de la motriz es proporcionada por un convertidor estático. El convertidor suministra las tensiones y potencias siguientes:

- 380 V, 50 Hz, trifásica con neutro, 105,5 KVA, que permite una alimentación de 220 V hasta 9,5 KVA de potencia.
- 72 V, de corriente continua, con una potencia de 8 kW.

La potencia total del convertidor es de 120 kVA.

Estas salidas permiten alimentar directamente todas las cargas de la red de distribución de 380 V, 50 Hz y de 72 Vcc, incluyendo la carga de la batería.

En caso de avería del convertidor, la motriz es alimentada automáticamente por el convertidor del coche adyacente. En este caso, las prestaciones son:

- La climatización se reduce al 50%
- No se realiza la producción de aire.

El convertidor alimenta:

- Con corriente alterna a 380/220 V, 50 Hz:
 - . El motor del compresor principal,
 - . Los motoventiladores de los bloques motores.
 - . El grupo motobomba de aceite y los dos motoventiladores de la cuba de inductancias.
 - . La climatización de los compartimentos de viajeros y de la cabina.
 - . El cargador de la batería,
 - . Los circuitos auxiliares: limpiaparabrisas, parasol, descongelador, lámparas halógenas, etc.

- Con corriente continua a 72 V:

- . La batería,
- . El circuito de mando del equipo de potencia y de los equipos auxiliares de alta y baja tensión,
- . La señalización exterior,
- . El alumbrado interior y exterior,
- . El compresor auxiliar.

1.4.2 CARACTERÍSTICAS

Convertidor Estático

| | MOTRIZ | REVOLOQUE |
|---|-----------|-----------|
| Número de convertidores estáticos | 1 | 1 |
| Tensión de alimentación | 3.000 Vcc | 3.000 Vcc |
| Potencia de salida (por convertidor estático) | 120 kVA | 90 kVA |
| Tensión de salida (a 50 Hz) | 380 Vca | 380 Vca |

Motor del Compresor Principal

| | |
|-------------------|-------------------|
| Número por motriz | 1 |
| Potencia | 18 kW |
| Tensión nominal | 380 Vca trifásica |
| Velocidad nominal | 2.950 rpm |

Motor del Compresor Auxiliar

| | |
|-------------------|-----------|
| Número por motriz | 1 |
| Potencia | 1 kW |
| Tensión nominal | 72 Vcc |
| Velocidad nominal | 2.000 rpm |

Motor del Ventilador de los Bloques Motores

| | |
|-------------------|-------------------|
| Número por motriz | 2 |
| Potencia | 6,5 kVA |
| Tensión nominal | 380 Vca trifásica |
| Velocidad nominal | 1.500 rpm |

Equipo de Aire Acondicionado

| | Climatización Cabina (Motriz) | Climatización Viajeros (Motriz) | Climatización Viajeros (Remolque) |
|--------------------|-------------------------------------|---------------------------------------|---|
| Número por coche | 1 | 1 | 1 |
| Potencia / equipo: | | | |
| . En refrigeración | 5.000 kcal/h | 35.000 kcal/h | 35.000 kcal/h |
| . En calefacción | 4,14 kW | 43 kW | 64 kW |
| Tensión nominal | 380 Vca trifásica | 380 Vca trifásica | 380 Vca trifásica |

Motor del Ventilador de la Cuba de Inductancias

| | |
|-------------------|-------------------|
| Número por motriz | 2 |
| Potencia | 2,2 kVA |
| Tensión nominal | 380 Vca trifásica |

Cargadores de Batería

| | MOTRIZ | REMOLQUE |
|----------------------------|---|-------------------|
| Número | 1 | 1 |
| Potencia | 9,5 kW | 9,1 kW |
| Tensión nominal de entrada | 380 Vca trifásica | 380 Vca trifásica |
| Tensión nominal de salida | 72 Vcc con compensación de carga por temperatura | 72 Vcc |

Motor de la Bomba de Aceite

| | |
|-------------------|-------------------|
| Número por motriz | 1 |
| Potencia | 2,3 kW |
| Tensión nominal | 380 Vca trifásica |

Batería

| | MOTRIZ | REMOLQUE |
|---------------------|---------|----------|
| Tipo | Ni - Cd | Ni - Cd |
| Tensión nominal | 72 Vcc | 72 Vcc |
| Número de elementos | 56 | 56 |
| Capacidad | 65 Ah | 112 Ah |

1.5 SISTEMAS DE FRENO

La UT posee los siguientes sistemas de freno:

- Freno eléctrico mixto, de recuperación y reostático.
- Freno neumático.
- Freno de estacionamiento, de zapatas en Motrices y guarniciones en disco en Remolques, accionado por muelle acumulador con aflojamiento neumático.

1.6 EQUIPO NEUMÁTICO

Los elementos esenciales que forman parte del equipo neumáticos son los siguientes:

- Equipo de producción de aire
- Equipo de frenado automático:
 - . elementos generales de la caja
 - . equipos del bogie
 - . elementos de mando de la cabina.
- Equipo de engrasadores de pestañas
- Equipo de areneros
- Equipo de suspensión neumática
- Equipo de protección antibloqueo:
 - . elementos de la caja,
 - . elementos del bogie
- Equipo auxiliar para el mando de las puertas
- Equipo para accionar los aparatos electroneumáticos
- Equipo de mando de pantógrafo
- Equipo para las señales acústicas
- Equipo para los retrovisores
- Equipo auxiliar para los aseos (remolques).

1.6.1 PRODUCCIÓN DE AIRE COMPRIMIDO

Compresor rotativo de tipo SL 20-5-29 que suministra 2.000 L/min, accionado por un motor eléctrico de corriente alterna, de 18 kW, a 2.950 rpm.

Secado de aire por dispositivo LTZ.

Almacenamiento en depósitos principales de 315 L.

Control de funcionamiento por limitador de presión máxima/mínima, que mantiene la presión entre 8'5 y 10 bares.

1.6.2 FRENO DE SERVICIO

Es de tipo analógico, con mando electroneumático.

Su mando y su control se efectúan mediante una señal codificada en ancho de impulsos (PWM) y por depresión en la tubería de freno automático; distribuidor KE 2DSL con válvula relé RLV5 incorporada.

Freno mixto de disco por eje y bloque de freno.

El freno de servicio se manda con el manipulador principal de pupitre. Para el frenado de la composición, el freno dinámico eléctrico de las motrices se aplica con prioridad y, si fuese necesario, el complemento del freno de fricción por la vía conjugada. El freno de los remolques solamente se solicita si el esfuerzo de frenado solicitado por la composición lo hace necesario.

1.6.3 FRENO DE URGENCIA

En este caso, el freno dinámico está inhibido en todos los bogies motores de la composición. El frenado de la composición es controlado únicamente por la TFA. Todos los bogies, motores y portadores, frenan en equiaderencia mediante el freno de fricción únicamente.

Es puesto en funcionamiento por el maquinista mediante el manipulador, la válvula de urgencia, o a través de las diferentes incidencias que se consideran graves (corte de composición, defecto de control, etc.) y que producen la interrupción del circuito de lazo, o por los viajeros, mediante el accionamiento del aparato de alarma situado en las plataformas de acceso.

1.6.4 FRENO DE AUXILIO

Este manda directamente el freno neumático de la composición en caso de defecto del freno de servicio tras un fallo del manipulador, del emisor de consigna o de la electrónica de la válvula de mando. Es del tipo de impulsos neumáticos. En esta configuración, queda inhibido el freno eléctrico de las motrices.

Se conecta con el interruptor del freno de auxilio del pupitre y se aplica con la maneta "FRENO DE AUXILIO". El frenado se produce por reducción de la presión en la tubería general de freno de forma progresiva.

1.6.5 FRENO DE ESTACIONAMIENTO

Todos los bogies están equipados con un freno de estacionamiento por eje. El accionamiento del mismo se realiza por mando directo ejercido por el maquinista desde la cabina de conducción habilitada.

De forma automática, este freno también se activa por ausencia de alimentación eléctrica en su correspondiente circuito o por caída de presión en la tubería general de aire simple que dichos frenos de estacionamiento no se encuentren anulados.

En las motrices su aflojamiento puede realizarse con la producción de aire del compresor auxiliar cuando se encuentre abierta la llave correspondiente.

En el circuito neumático existe un dispositivo de doble efecto para evitar que la actualización del freno de estacionamiento se superponga a la actuación del freno de servicio.

1.6.6 OTRAS ALIMENTACIONES NEUMÁTICAS

Existen otros equipos que se suministran del circuito principal de producción de aire que se enumeran en el apartado 1.6.

1.7 EQUIPOS VARIOS

CHOQUE Y TRACCIÓN

- Testero extremos de la U/T

. Enganche automático SCHARFENBERG, con acoplamiento mecánico, eléctrico y neumático.

. Pareja de topes extensibles separados entre sí 1.860 mm y situados simétricamente respecto al eje vertical de simetría del testero. La altura sobre el carril es de 1.060 mm con el coche en orden de marcha.

- Testero acoplamiento: Motriz y Remolque

. La tracción es discontinua con gancho, tensor y muelle. El aparato de tracción está situado en el eje longitudinal del bastidor y su altura sobre el carril es de 1.040 mm con el tren en orden de marcha.

. Pareja de topes de plato ancho separados entre sí 1.860 mm y situados simétricamente respecto al eje vertical de simetría del testero. La altura sobre el carril es de 1.060 mm con el coche en orden de marcha.

ENGRASE DE PESTAÑA

Dos equipos en cada motriz que engrasan el primer eje del bogie en el sentido de la marcha.

PUERTAS DE ACCESO

Son automáticas, de tipo encajable deslizante exterior, de doble hoja, de accionamiento neumático con mando eléctrico.

ALUMBRADO EXTERIOR

De tipo incandescente, según normas RENFE.

Los focos principales están alimentados a 220 Vca y los pilotos a 72 Vcc. En caso de falta de tensión de catenaria o del convertidor los focos principales quedan alimentados por batería.

ALUMBRADO INTERIOR

De tipo mixto, fluorescente y halógeno.

CLIMATIZACIÓN

Proporcionan calefacción o refrigeración, tanto al departamento de viajeros como a la cabina de conducción.

CENTRAL ESTÁTICA Y DE H.M.

Mide la velocidad de la UT, elabora las señales que dependen del espacio recorrido o de la velocidad (puertas, freno eléctrico, sobrevelocidad, ASFA, etc.,). Registra los parámetros de marcha y controla el funcionamiento del H.M.

ANTIBLOQUEO

Protege a la U/T contra bloqueo de los ejes, explorando en todo momento la adherencia rueda-carril.

CENTRAL DE INFORMACIÓN (S.C.I.)

Informa al maquinista de las incidencias y averías que ocurren durante el servicio, así como su actuación ante ellas. Monitoriza el funcionamiento de la UT, registrando ciertos parámetros en caso de avería. Registra también las averías habidas durante el servicio en toda la composición.

Este equipo también controla el indicador de destino y el sistema de información al viajero, que es Acústico y visual.

ASFA

El sistema de Anuncio de Señales y Frenado Automático (ASFA) aumenta la seguridad de circulación. Su cometido consiste en repetir en las cabinas de conducción las indicaciones de las señales, condicionando las acciones del maquinista al cumplimiento de las normas de seguridad y ordenando, si fuera necesario, el frenado automático del tren.

TREN-TIERRA

El puesto Móvil Tren - Tierra tiene como objeto establecer la comunicación con el Puesto Central dentro de la Banda de regulación, desde el tren, en cuatro facilidades principales: Fonía, Telegramas preestablecidos, Transmisión de datos y Transmisión de textos.

El desarrollo de este equipo está basado en las necesidades actuales de RENFE y previsiones futuras y las recomendaciones de los organismos internacionales UIC .

Integra además la antena y el lector de las Balizas del Sistema de Radio Localización. (El Sistema se completa con las balizas situadas en la vía)

MEGAFONÍA

Difunde avisos, en toda la composición, que son directos desde la cabina o retransmitidos a través del Tren-Tierra, y música.

Permite, mediante intercomunicadores instalados en las plataformas, la comunicación entre el viajero que actúe sobre una alarma y el maquinista.

WC DE VACÍO

Los coches remolques disponen de un sistema de W.C. estanco para ferrocarriles que aspiran los residuos de la taza y los envían a un dispositivo donde son almacenados para su posterior vaciado mediante máquinas especiales que a su vez los envía a la red de alcantarillado.

ARENEROS

Las motrices disponen de un sistema de arenado de accionamiento manual y automático.

CAPITULO 2

ELEMENTOS DE MANDO Y CONTROL

CAPÍTULO 2

2 ELEMENTOS DE MANDO Y CONTROL

2.1 GENERALIDADES

2.2 CABINA DE CONDUCCIÓN

- 2.2.1 Descripción general del pupitre de conducción
- 2.2.2 Panel de mando en la trampilla del techo de la cabina
- 2.2.3 Bajo el pupitre de conducción
 - 2.2.3.1 Panel de Auxiliares
 - 2.2.3.2 Panel de Mando de freno

2.3 ARMARIOS EN LA CABINA

2.4 PASILLO LOCAL TECNICO

2.5 PRIMERA PLATAFORMA DE VIAJEROS

2.6 PRIMERA ESCALERA DE ACCESO AL PISO SUPERIOR

2.7 SEGUNDA ESCALERA DE ACCESO AL PISO SUPERIOR

2.8 ENTRE LA 2ª PLATAFORMA DE VIAJEROS Y LA PUERTA DE INTERCIRCULACIÓN CON EL PRIMER COCHE REMOLQUE

2.9 ELEMENTOS SITUADOS SOBRE EL TECHO DE LA MOTRIZ

2.10 ELEMENTOS SITUADOS BAJO EL BASTIDOR DE LA MOTRIZ

2.11 COCHE REMOLQUE

2.11.1 Generalidades

2.11.2 Sobre las cajas

2.11.2.1 Convertidor estático

2.11.2.1 Armario de control del Convertidor estático

2.11.2.3 Armario de control de climatización del coche remolque

2.11.2.4 Llave neumática de anulación general de puertas (H-1)

2.11.2.5 Pasillo de intercirculación entre la 2ª plataforma y el testero

2.11.3 Bajo bastidor del coche remolque

2 ELEMENTOS DE MANDO Y CONTROL

2.1 GENERALIDADES

En este capítulo se detalla la situación de los elementos a los que debe acceder el Maquinista para la conducción y para las maniobras propias de la circulación

Los elementos de mando y control de la Unidad están situados en el interior de la cabina de conducción. El resto de los elementos de acceso están situados en la caja y en los paneles neumáticos.

En la figura de la presente página, se representan los elementos situados sobre la caja de la motriz, explicándose en las siguientes páginas la misión de cada uno de ellos.

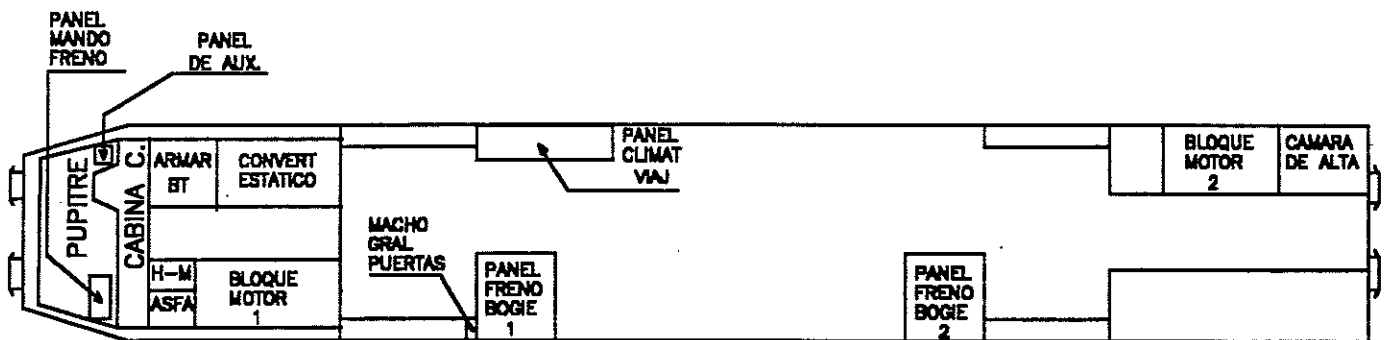


fig.1 (elementos situados sobre la caja de la motriz)

2.2 CABINA DE CONDUCCION

2.2.1 Descripción general del pupitre de conducción

En el pupitre de conducción se encuentran todos los aparatos de mando y control necesarios para la conducción y los aparatos de medición y vigilancia para el control de la Motriz.

En la página 17 Se detallan los elementos y aparatos del pupitre y a continuación en las páginas 18, 19 y 20 su situación y su misión en el funcionamiento de la unidad.

En las páginas 21 y 22 se describen aquellos elementos que aún formando parte del pupitre necesitan una explicación más detallada.

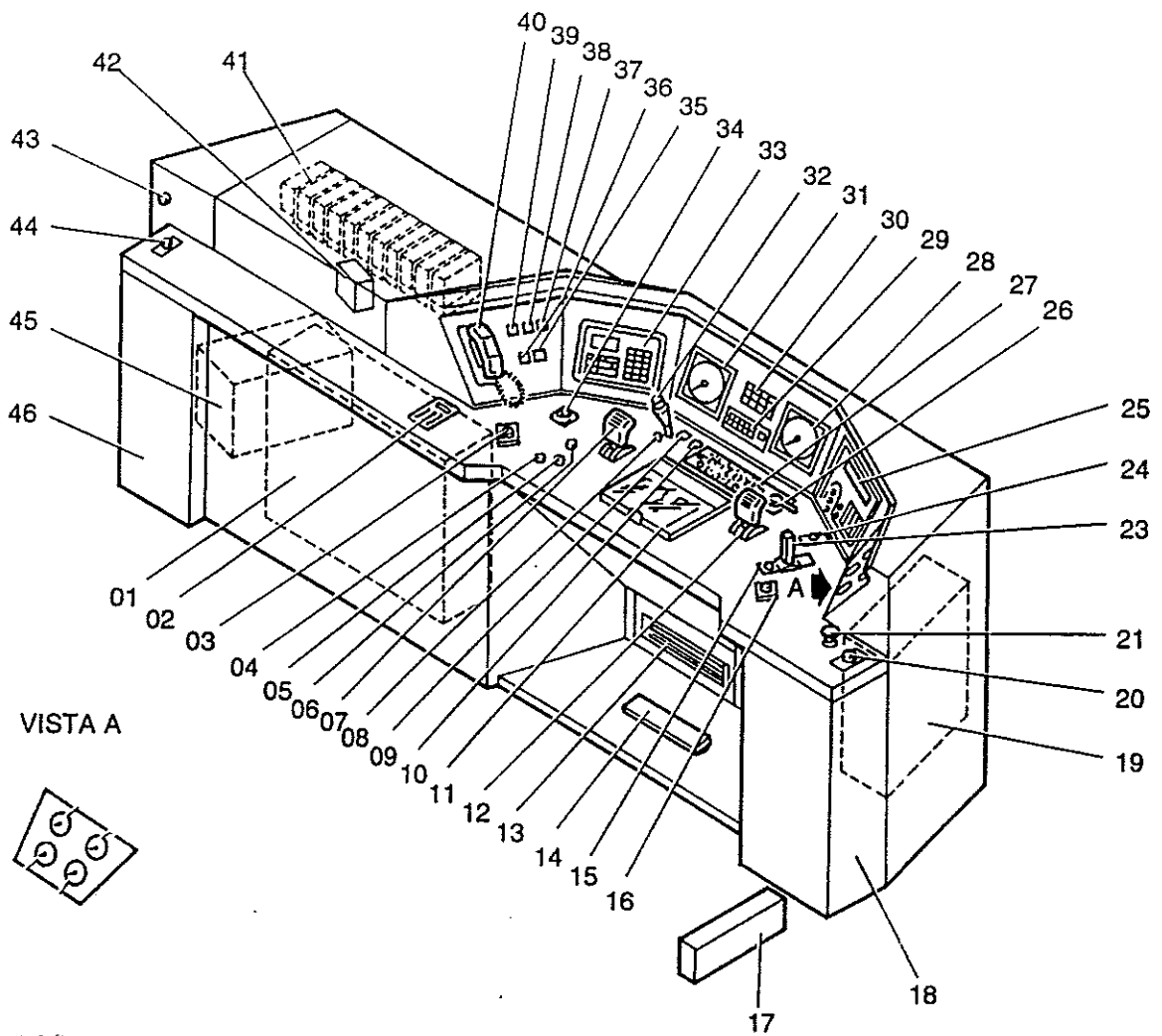


fig.2 (pupitre de conducción)

| POS | DESCRIPCIÓN | FUNCIÓN |
|-----|-----------------------------|--|
| 01 | Panel de freno pupitre | |
| 02 | Cenicero | |
| 03 | Interruptor puertas izqdas. | Se utiliza para permitir la apertura de las puertas del lado izquierdo y efectuar su cierre. |

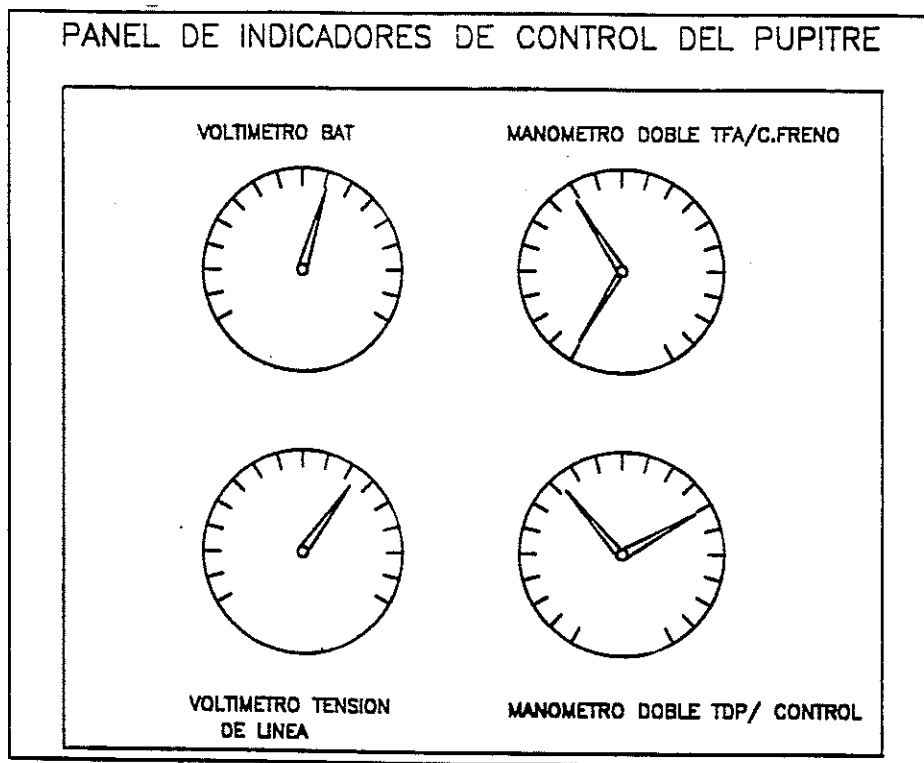
| POS | DESCRIPCIÓN | FUNCIÓN |
|-----|---|--|
| 04 | Pulsador silbato tono alto | Para activar el silbato de tono alto. |
| 05 | Pulsador bocina de tono bajo | Para activar el silbato de tono bajo. |
| 06 | Pulsador de reconocimiento ASFA | Del equipo ASFA. |
| 07 | Maneta de inversor | Sirve para seleccionar el sentido de la marcha adelante y atrás. |
| 08 | Potenciómetro de iluminación de instrumentos. | Mando para regular la luz de los distintos aparatos de medida. |
| 09 | Pulsador bomba limpiaparabrisas. | Sirve para proyectar agua a la luna frontal de cabina. |
| 10 | Interruptor del motor limpiaparabrisas. | Interruptor de 3 posiciones, 1-0-2, para accionar el limpiaparabrisas seleccionando velocidad lenta o rápida. |
| 11 | Portalibro de itinerarios. | Aparato con iluminación incorporada para colocar el libro de itinerarios. |
| 12 | Maneta tracción-frenado. | Sirve para seleccionar la tracción o el frenado de la U.T. Para seleccionar tracción (maneta hacia adelante) es necesario ejercer una presión hacia abajo antes de desplazar la maneta. En el proceso inverso no es necesario presionar sobre la maneta. |
| 13 | Calientapiés. | |
| 14 | Pedal de H. Muerto | Debe actuar el maquinista sobre él según la secuencia establecida, para que no se provoque la urgencia. |
| 15 | Interruptor de freno de auxilio. | Su activación es necesaria para poner en servicio el mando del freno de auxilio. |
| 16 | Interruptor puertas drchas. | Se utiliza para permitir la apertura de las puertas del lado derecho y efectuar su cierre. |
| 17 | Radiador | Calefacción del puesto de conducción. |
| 18 | Extintor | |

| POS | DESCRIPCIÓN | FUNCIÓN |
|-----|---|--|
| 19 | Panel neumático auxiliares | página 26 |
| 20 | Pulsador para H. Muerto | Necesario para proceder a maniobras con el conductor alejado del pedal H. Muerto. |
| 21 | Válvula de urgencia | Seta de urgencia. Sirve para provocar la urgencia y el escape total del aire de T.F.A. |
| 23 | Maneta de freno de auxilio | Mando de freno de auxilio. Se utiliza cuando existe avería en el control del freno de servicio. |
| 24 | Pulsador anulación alarma viajeros | Anula durante 2 minutos el accionamiento del freno producido por la alarma de la U.T. Este pulsador sólo se activará en caso de emergencia por parada de la U.T. en una zona que entrañe riesgo. |
| 25 | Terminal de cabina (S.C.I) | Desde este aparato se controlan determinadas incidencias de la U.T. así como los teleindicadores exteriores e interiores. |
| 26 | Llave de control caja de interruptores | Libera los interruptores para su accionamiento. Forma parte del dispositivo de seguridad para acceso a los armarios de A.T. |
| 27 | Caja de interruptores | Caja que contiene diversos interruptores, algunos de ellos enclavados mecánicamente con una maneta. |
| 28 | Amperímetro de corriente intermedia de bogie | Aparato de medición para controlar la corriente intermedia absorbida por los motores de tracción. |
| 29 | Panel repetidor ASFA | Controla el ASFA |
| 30 | Caja de lámparas del pupitre (Descrito por separado en pág. 22) | |
| 31 | Velocímetro | Aparato de medida para controlar velocidad real del vehículo así como la velocidad prefijada (aguja roja). |

| POS | DESCRIPCIÓN | FUNCIÓN |
|-----|------------------------------|--|
| 32 | Micrófono | Sirve para dar avisos a los viajeros, para hablar entre cabinas o con los dispositivos de las alarmas de viajeros. |
| 33 | Consola mando TREN TIERRA | Desde este aparato se controla el equipo de radioteléfono. |
| 34 | Interruptor mando retrovisor | Para la apertura de los espejos retrovisores. Posee dos posiciones extremas, para el lado izquierdo o derecho con retorno automático a la posición intermedia fija correspondiente. Las posiciones extremas mantienen la apertura en marcha. |
| 35 | Indicador tren dispuesto | Avisa al Maquinista sobre la comunicación solicitada por un operador desde un módulo de emergencia. |
| 36 | Pulsador reconocimiento | Para el equipo de megafonía; se utiliza para anular la prioridad de comunicación con el viajero que haya activado la alarma. |
| 37 | Pulsador habla-cabina | Para el equipo de megafonía, se utiliza para hablar entre cabinas. |
| 38 | Pulsador habla-público | Para el equipo de megafonía, se utiliza para dirigirse a los viajeros. |
| 39 | Interruptor música | Mando para la difusión de música en la zona viajeros. |
| 40 | Microteléfono | Teléfono del equipo de radioteléfono |
| 41 | Conectores pupitre | |
| 42 | Motobomba limpiaparabrisas | |
| 43 | Interruptor luz acompañante | Iluminación del puesto de acompañante |
| 44 | Pulsador para H. Muerto | Necesario para proceder a maniobras con el conductor alejado del pedal H. Muerto. |
| 45 | Depósito limpiaparabrisas | |
| 46 | Extintor | |

ELEMENTOS QUE AUN FORMANDO PARTE DEL PUPITRE NECESITAN DE UNA REPRESENTACIÓN MAS DETALLADA

PANEL A(fig. 3)



Panel situado en la parte frontal derecha del pupitre y que contiene entre otros los siguientes indicadores

Voltímetro de línea

Aparato de medida que indica la tensión de línea.

Manómetro doble TDP/CF

Aparato de medida que indica la presión de la tubería de los depósitos principales y del panel de la válvula de mando.

Manómetro doble TFA/CF

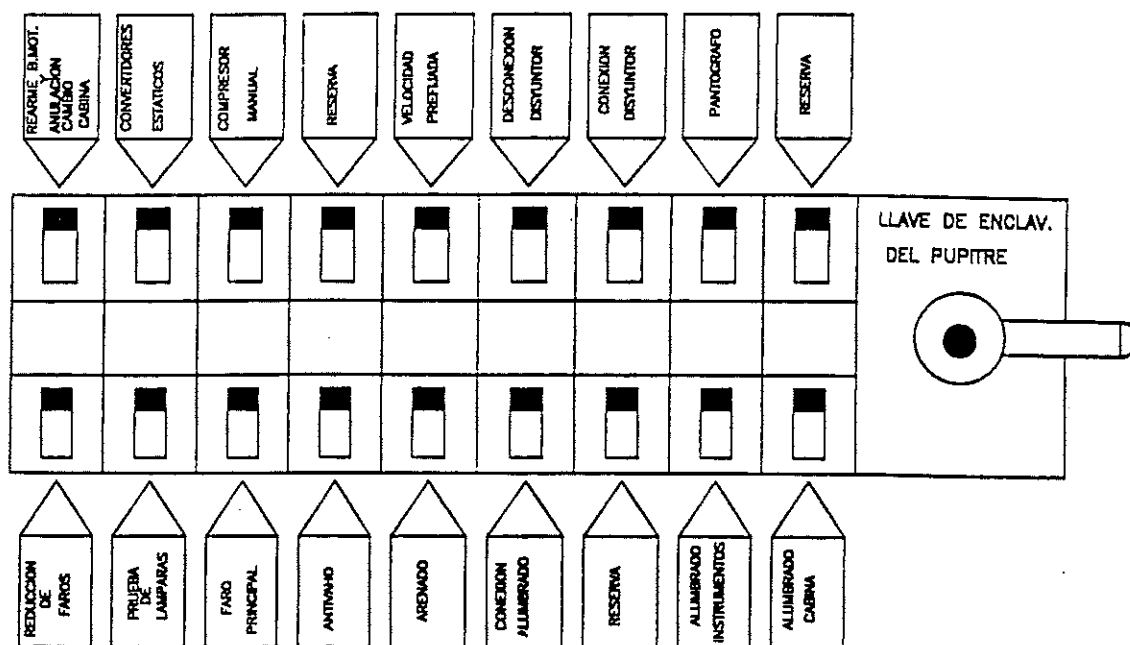
Manómetro con aguja doble para indicar con la aguja blanca la presión en la tubería de freno automático y con a aguja roja a presión de los cilindros de freno del primer eje.

Voltímetro de batería.

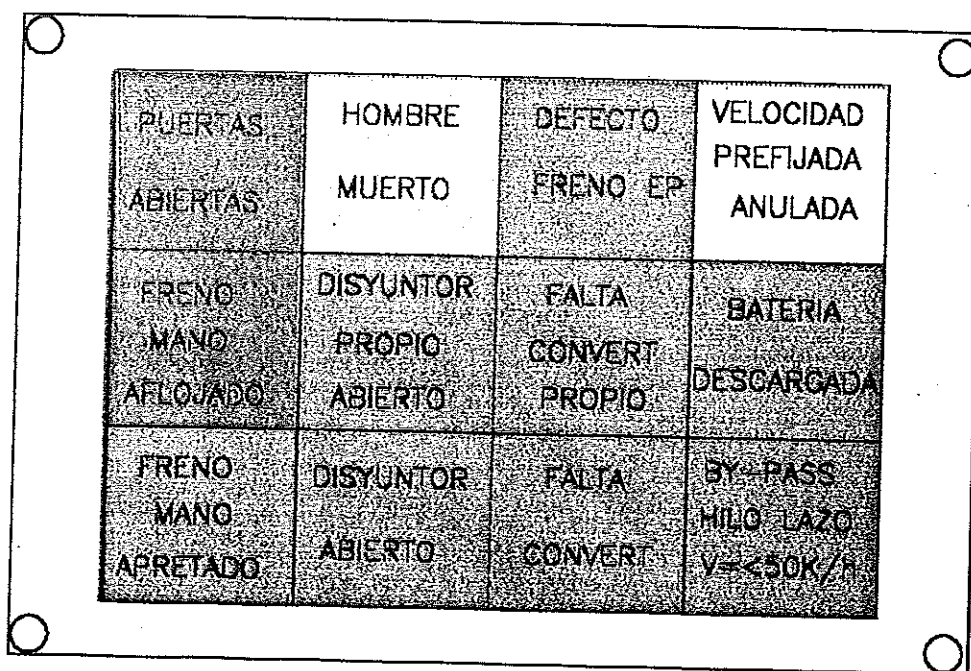
Aparato de medida que indica la tensión de la batería.

ELEMENTOS QUE AUN FORMANDO PARTE DEL PUPITRE NECESITAN DE UNA REPRESENTACIÓN MAS DETALLADA

CAJA DE INTERRUPTORES DEL PUPITRE (fig.4)



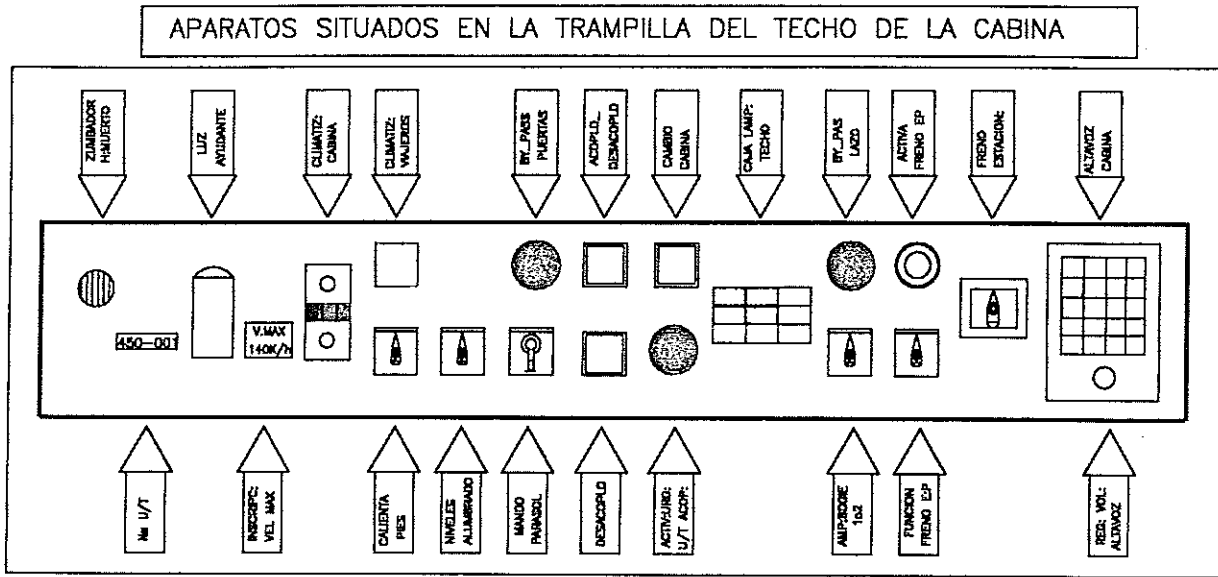
CAJA DE LÁMPARAS DEL PUPITRE (fig.5)



2.2.2 PANEL DE MANDO EN LAS TRAMPILLAS DEL TECHO DE LA CABINA

En la parte superior de la ventana frontal del testero y sobre el pupitre se encuentran otros mandos, no específicamente necesarios para el servicio, situados en las trampillas del revestimiento del techo de la cabina.

En las páginas 23 y 25 se describen aquellos elementos que, aún formando parte del panel de mando en las trampillas del techo de la cabina, necesitan de una representación más detallada.



DESCRIPCIÓN

FUNCIÓN

Interruptor amperímetro del bogie

Interruptor para cambiar la medición que indica la corriente del bogie 1 ó 2.

Regulador volumen altavoz

Altavoz

Interruptor de freno de estacionamiento.

Interruptor aislamiento freno E.P.

Pulsador de activación de freno E.P.

Interruptor de forzado de lazo de urgencias (precintado)

Caja de lámparas del techo de la cabina (representación detallada fig.7)

| DESCRIPCIÓN | FUNCIÓN |
|---|---|
| Pulsador de cambio de cabina. | Pulsador para proceder mediante su activación al cambio de cabina, manteniendo en servicio las puertas, el alumbrado, los pantógrafos los convertidores y aire acondicionado con temporización de 30 minutos. |
| Interruptor de acoplamiento/ desacoplamiento | Se utiliza para posibilitar el desacoplamiento de dos U.T. |
| Pulsador de desacoplamiento. | Pulsador para proceder al desacoplamiento de la U.T. |
| Pulsador de activ. de urgencia U/T acoplada | Actúa sobre la E.V de corte de tren. |
| By-pass de puerta (precintado) | Permite la tracción de la U.T. cuando hay una puerta abierta o un fin de carrera de puertas averiado. |
| Interruptor calentapiés | Se utiliza para conectar el calentapiés. |
| Interruptor nivel de alumbrado | Manda los niveles de iluminación siguientes: Nivel 0: todo apagado Nivel 1: plataformas Nivel 2: nivel 1 + columnas + dicroicas Nivel 3: nivel 2 + luces sobre ventanas |
| Interruptor mando parasol | Para descender o elevar la cortinilla del parasol. |
| Interruptor del mando del aire acondicionado (viajeros) | Pone en servicio el aire acondicionado de la composición. |
| Panel mando climatización de cabina | Para controlar el equipo de climatización de la cabina. |
| Luz de acompañante | Ilumina el puesto del acompañante. |
| Zumbador H. Muerto | Reclama la atención del maquinista. La señal la emite el equipo de vigilancia del hombre-muerto. |

DESCRIPCIÓN DE ELEMENTOS QUE AUN FORMANDO PARTE DEL PANEL DEL TECHO DE LA CABINA, NECESITAN DE UNA DESCRIPCIÓN MAS DETALLADA

CAJA DE LÁMPARAS DEL TECHO DE LA CABINA (Figura 7)

| | | | | |
|---|------------------------|----------------------------|-------------------|---|
| ○ | COCHE SECCIONAD | FRENO ELECTRICO ANULADO | | ○ |
| | COCHE PROPIO SECCIONAD | FRE ELECT COCH PRO ANULADO | DESACO-PLA-MIENTO | |
| ○ | SECUENCIA | PATINAJE | CAMBIO CABINA | ○ |

Coche seccionado (color amarillo)

Indica que en la motriz de cola, al menos, uno de los dos B. Motores se encuentra seccionado totalmente.

Coche propio seccionado (color amarillo)

Indica que en la motriz de cabeza, al menos, uno de los dos B. Motores se encuentra seccionado totalmente.

Freno eléctrico anulado (amarillo)

Indica que en la motriz de cola se encuentra seccionado parcialmente al menos uno de los dos B. Motores.

Freno eléctrico coche propio anulado (amarillo)

Indica que en la motriz de cabeza se encuentra seccionado al menos uno de los dos B. Motores.

Secuencia (rojo)

Indica la realización de secuencia o ensayo en blanco (cierre del disyuntor propio con pantógrafo bajado).

Patinaje (amarillo)

Indica que se produce algún patinaje excepcional.

Desacoplamiento (rojo)

Indica que el interruptor de acoplamiento/ desacoplamiento se encuentra activado.

Mantenimiento de servicio (amarillo)

Indica un cambio de cabina.

2.2.3 ÉLEMENTOS BAJO EL PUPITRE DE CONDUCCIÓN

2.2.3.1 Panel de auxiliares (fig.8)

Situado en la parte inferior derecha en el sentido de la marcha y protegido por una trampilla. Contiene las llaves de anulación neumática de los espejos retrovisores, bocinas, desacoplador etc.

| REF. | FUNCIÓN |
|------|--|
| L1 | Electroválvula espejo retrovisor |
| L3 | Llave aislamiento espejo retrovisor |
| L2 | Válvula reductora de presión para espejos retrovisores |
| K1 | Llave aislamiento silbato o bocina |
| K2 | Electroválvula aislamiento silbato o bocina |
| B104 | Llave de paso desacoplamiento enganche |
| B103 | Electroválvula desacoplamiento enganche |

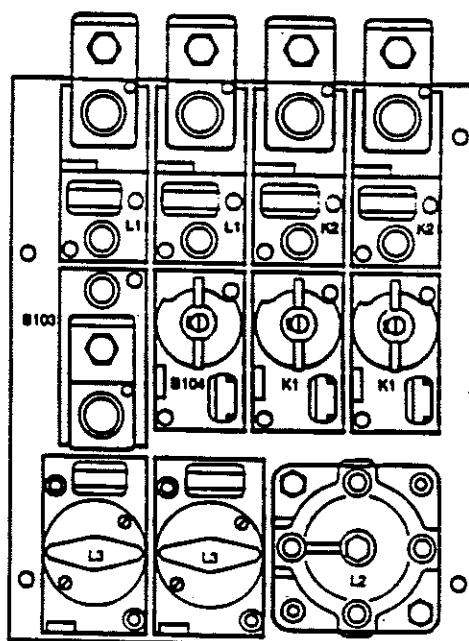


fig.8

2.2.3.2. Panel de mando de freno (fig.9)

Situado en la parte inferior izquierda en el sentido de la marcha y protegido por una trampilla. Contiene todo el equipo de válvulas y electroválvulas necesarias, tanto para la carga de la TFA como para controlar las depresiones de la misma, ya sea en freno de servicio o en freno de auxilio.

| REF | FUNCIÓN |
|----------|--|
| B4 | Válvula de urgencia |
| B10 | Presostato de mínima de TDP |
| B18 | Llave de paso del panel de válvula de mando |
| B66 | Racor de control |
| B67 | Válvula relé |
| B69 | Electroválvula de aislamiento |
| B70 | Electroválvula aislamiento de TFA |
| B72 | Limitador de presión del panel de válvula de mando |
| B73 | Transformador analógico |
| B74 | Electroválvula selectora de freno de auxilio |
| B75 | Válvula reductora de presión |
| B84 | Válvula relé de freno auxilio |
| B90 | Válvula de retención doble |
| B91 | Válvula actuación diferencial para disparo frenado urgencia |
| B92 | Depósito |
| B96 | Electroválvula de corte de freno auxilio |
| B97 | Válvula reductora de presión |
| B111.1/2 | Presostato de corte tracción en frenado |
| B112 | Electroválvula de disparo frenado urgencia tras defecto E.P. |

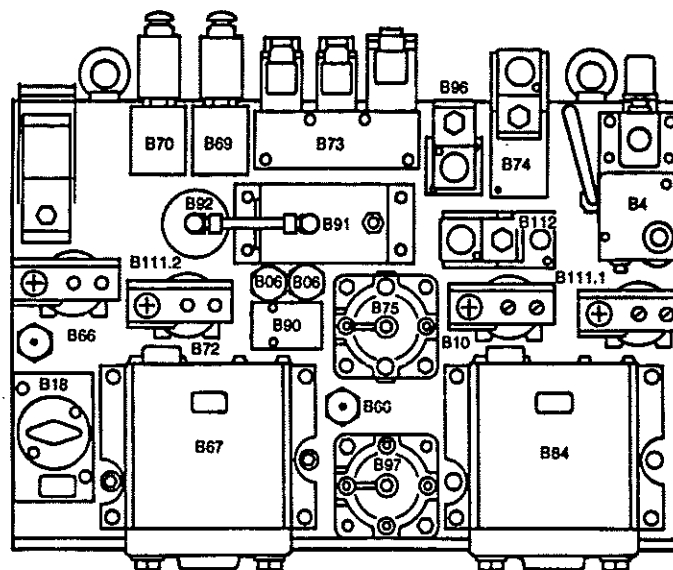


fig 9
27

2.3 ARMARIOS EN LA CABINA

La cabina de la motriz tiene cuatro armarios de aparellaje eléctrico auxiliar.

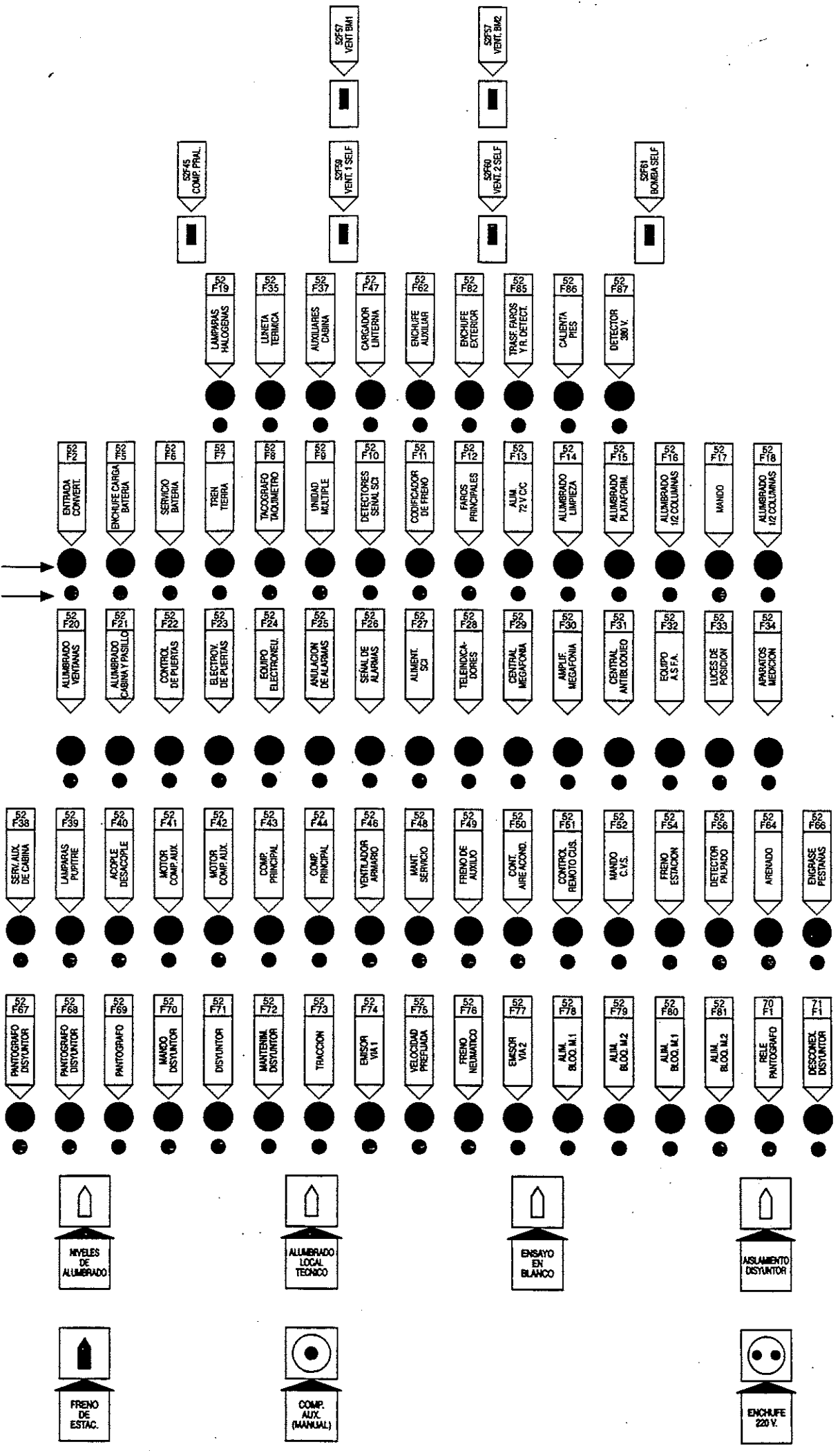
ARMARIO BT DE MAGNETOTERMICOS

Situado detrás del asiento del Maquinista. Contiene entre otros los interruptores magnétotérmicos de protección de circuitos y los interruptores de mando local de la motriz.

VER PÁGINA SIGUIENTE

Armario B.T. MOTRIZ

CONECTAR → ●
DESCONECTAR → ○



ARMARIO BT DE RELÉS (fig.11)

Formando ángulo de 90 grados con el armario BT de magnetotérmicos, se encuentra el armario BT que contiene todos los relés de control. Está situado junto a la puerta de acceso al pasillo local técnico.

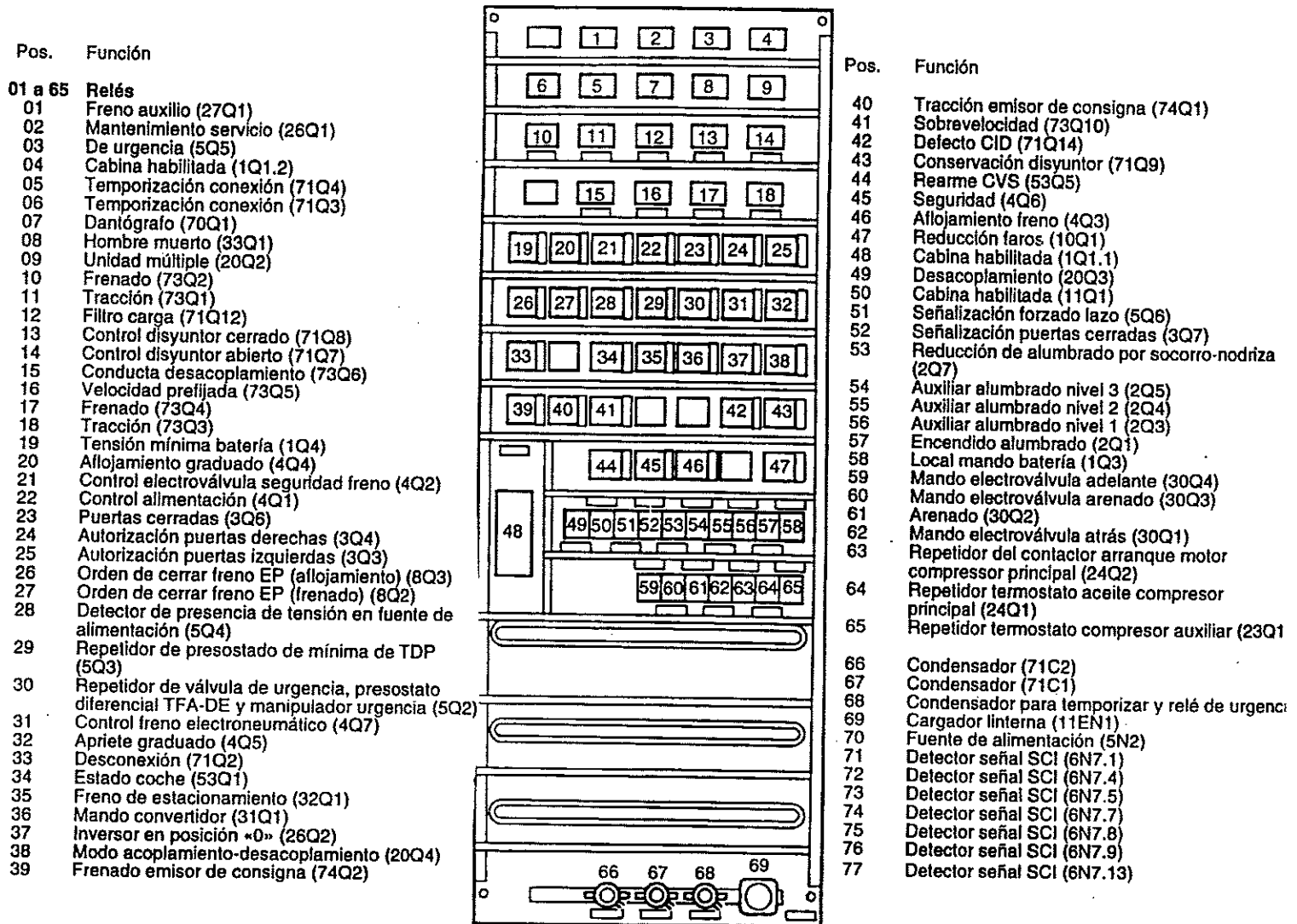


fig.11

ARMARIO DE ELECTRÓNICA (fig. 12)

Situado en la parte superior izquierda en el sentido de la marcha. En su interior se encuentran los siguientes equipos:

- Megafonía
- Central C.E.S.I.S (con el interruptor de anulación del H. Muerto)
- Emisor de consigna

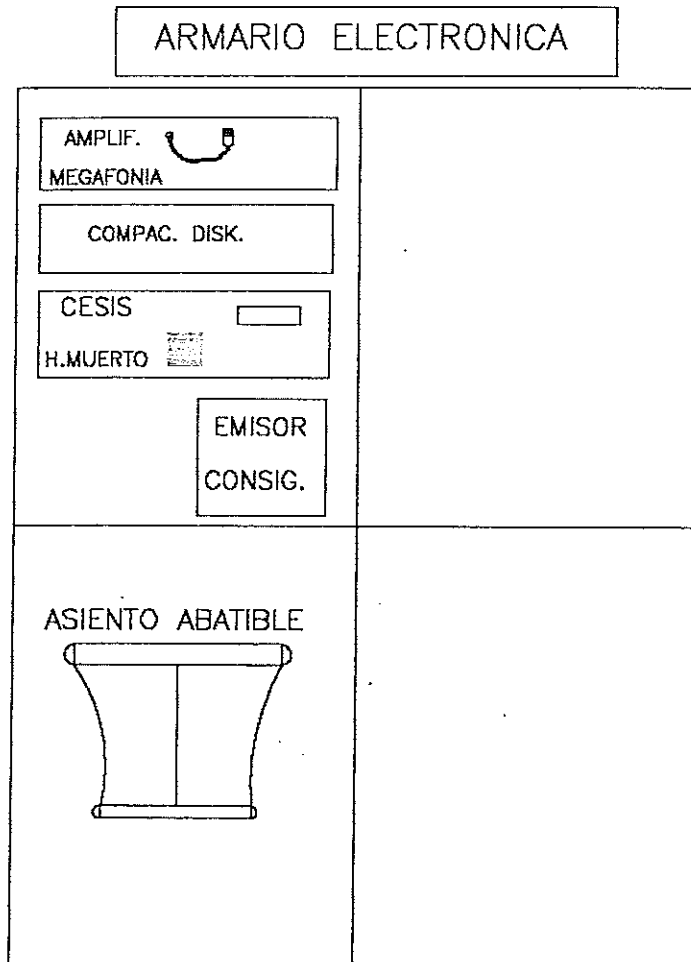


fig.12

ARMARIO DE CONTROL DEL A.S.F.A. (fig. 13)

Situado en la parte inferior izquierda. En su interior se encuentra el interruptor de anulación del equipo.

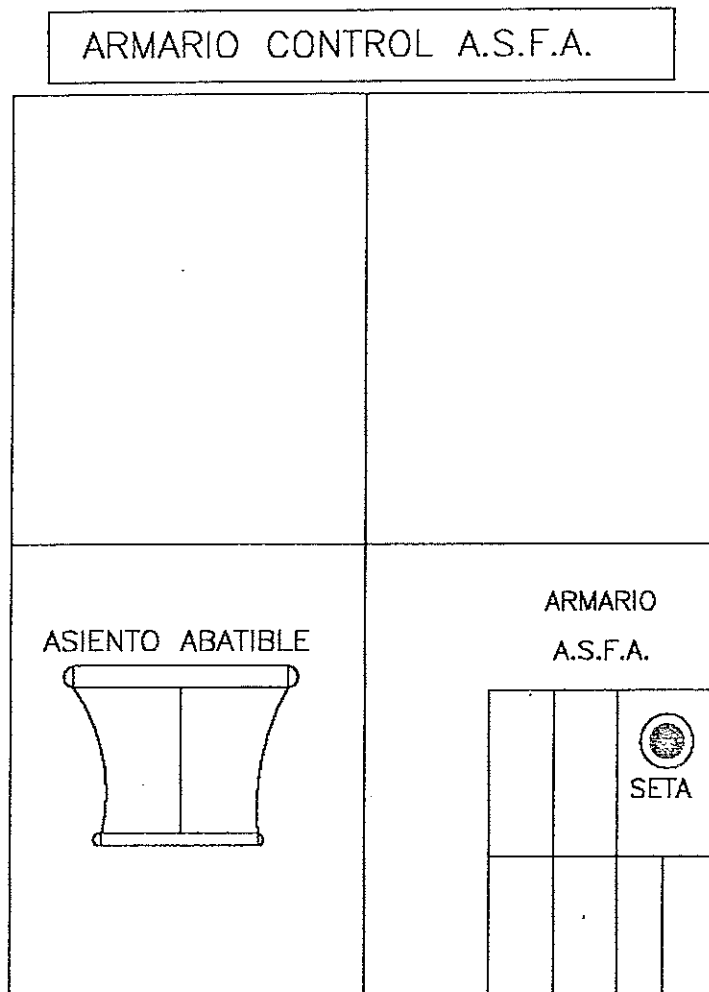


fig.13

2.4 PASILLO LOCAL TÉCNICO

Es el espacio comprendido entre la puerta de la cabina de conducción y la puerta de acceso a la 1ª plataforma de viajeros. En su interior se encuentran:

EL ARMARIO DE UTILLAJE

Situado en la parte derecha del pasillo y en la parte mas próxima a la cabina de conducción. En su interior están ubicados, entre otros elementos, el enganche de transición, la escalera y la pértiga

EL CONVERTIDOR ESTÁTICO DE LA MOTRIZ

Situado en la parte derecha del pasillo y en la parte mas alejada de la cabina de conducción y mas próxima a la puerta de acceso a la 1ª plataforma de viajeros. Es el encargado de suministrar los 380 V c/a trifásica para poner en servicio entre otros, la climatización de viajeros de la motriz, la climatización de la cabina, servicios auxiliares, el alumbrado de viajeros y el compresor principal. También suministra los 72V c/c necesarios para la carga de batería y alimentación de los circuitos de control.

EL BLOQUE MOTOR 1

Ocupa toda la parte izquierda del pasillo. En su interior se encuentran las cubas del CHOPPER de tracción, los onduladores, y los elementos necesarios para suministrar el esfuerzo de tracción a los dos motores del bogie 1. En la parte superior del bloque motor, se encuentra la caja de regulación electrónica del mismo con el conmutador de aislamiento y el botón de rearme cuyo detalle puede observarse en la figura 14.

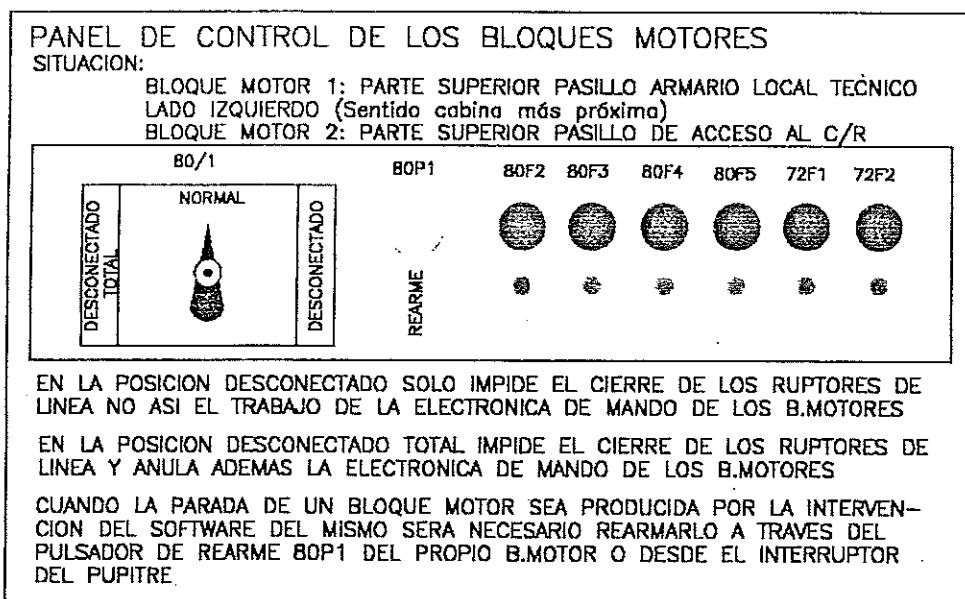


fig. 14

2.5 PRIMERA PLATAFORMA DE VIAJEROS

CONTROL DE AIRE ACONDICIONADO DE VIAJEROS

Sobre la plataforma y junto a la escalera de acceso al piso inferior, se encuentra el armario de control de aire acondicionado para el equipo de viajeros de la motriz. La puerta del armario dispone de un visor acristalado a través del cual se puede observar el panel de mando para la regulación del equipo de aire acondicionado.

LLAVE NEUMÁTICA DE ANULACIÓN GENERAL DE PUERTAS DE LA MOTRIZ

Junto a la primera puerta del lado izquierdo y en la columna de la misma, se encuentra la llave neumática de anulación general de puertas de la motriz.

Se accede a ella abriendo la puerta existente en la columna.

2.6 PRIMERA ESCALERA DE ACCESO AL PISO SUPERIOR

Debajo de la escalera de acceso al piso superior mas próxima a la cabina de conducción, se encuentra el panel de freno correspondiente al bogie nº 1. Este panel cuya representación gráfica se encuentra representado en la figura 15 dispone de todo el conjunto de válvulas, electroválvulas v demás elementos necesarios para el buen funcionamiento del freno neumático del bogie nº 1 .

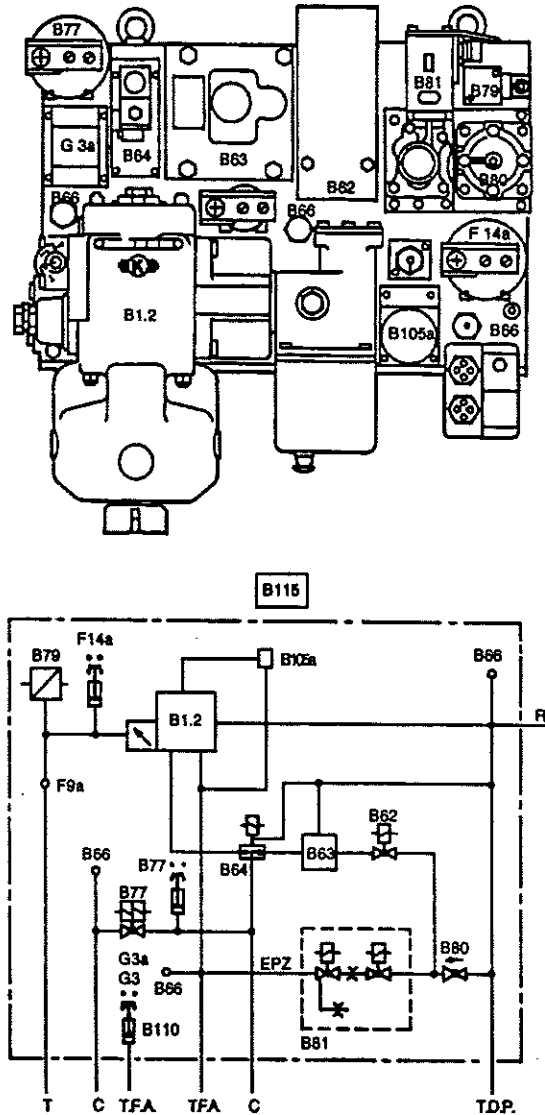


fig.15 (panel de freno bogie 1)

2.7 SEGUNDA ESCALERA DE ACCESO AL PISO SUPERIOR

Debajo de la segunda escalera de acceso al piso superior se encuentra el panel de freno correspondiente al bogie nº 2. Este panel se encuentra representado en la figura 16.

Dispone igualmente de todas las válvulas y electroválvulas para el buen funcionamiento del freno neumático del bogie nº 2.

En este panel se encuentra también la llave de anulación del gobierno.

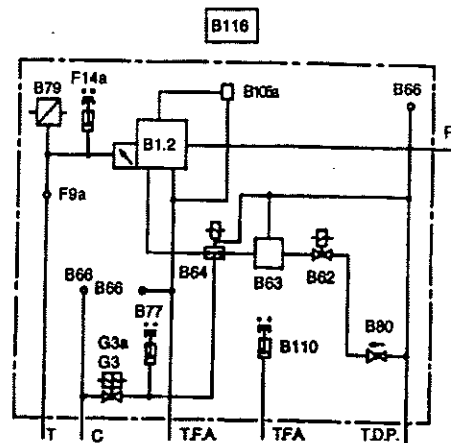
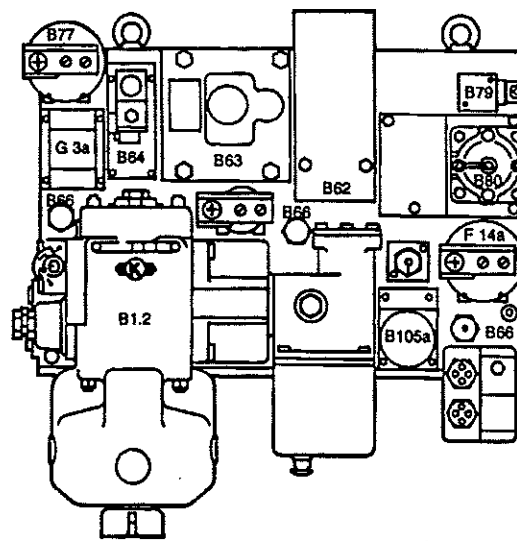


fig.16 (panel de freno bogie 2)

2.8 ENTRE LA SEGUNDA PLATAFORMA DE VIAJEROS Y LA PUERTA DE INTERCIRCULACION CON EL PRIMER COCHE REMOLQUE

BLOQUE MOTOR 2

Está situado en el lado derecho entre la segunda plataforma de viajeros y la puerta de intercirculación con el primer coche remolque.

Al igual que el bloque motor 1 en su interior se encuentran instalados todos los elementos necesarios para suministrar el esfuerzo de tracción a los motores 3 y 4 correspondientes al bogie nº 2.

CÁMARA DE ALTA

Se encuentra situada entre el bloque motor 2 y la puerta de acceso al coche remolque. Dividida en dos partes: La superior, cerrada con puerta de seguridad y en cuyo interior, entre otros, elementos se encuentra la cuchilla seccionadora de los auxiliares para el caso de tener que aislar la línea de 3000 V de los dos coches remolques pertenecientes a esa motriz. En la parte inferior, protegida por una puerta de hoja simple sin llave de seguridad, es donde están situadas la llave de tres vías para el seccionamiento neumático del pantógrafo, la caja de puesta a tierra y la caja de llaves de seguridad necesarias para acceder tanto a los cofres de seguridad como a la manguera de 3000 V de los testers.

2.9 ELEMENTOS SOBRE EL TECHO DE LA MOTRIZ

En la figura 17 se encuentran representados los elementos ubicados en el techo de la motriz que se enumeran a continuación:

Pantógrafo: Instalado en el extremo 2 del techo de la motriz, es el encargado de transferir la tensión de 3000 V de la catenaria a cada uno de los dos bloques motores cuando esta trabaja en tracción, o de transferir a la catenaria la energía producida por los motores de tracción cuando estos trabajan en recuperación y la catenaria admite dicha energía.

Disyuntor: Instalado también en el extremo 2 del techo de la motriz y próximo al pantógrafo se encuentra el único disyuntor de que dispone la motriz, Es el interruptor principal de la motriz encargado de proteger tanto los circuitos de tracción como los de freno.

Resistencias de freno: Instaladas sobre el extremo 1 del techo de la motriz. Divididas en dos bloques son las encargadas de disipar la energía producida por los motores de tracción cuando estos trabajan en freno reostático y que no puede ser absorbida por la catenaria.

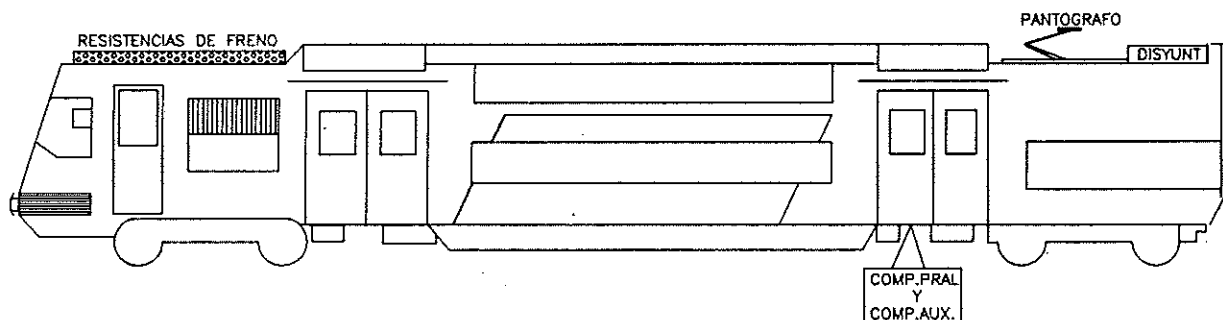


fig.17

2.10 ELEMENTOS SITUADOS BAJO BASTIDOR

COMPRESOR PRINCIPAL

Situado en el extremo 2 de la motriz, bajo el bastidor de la misma, es el encargado de suministrar el aire entre 8 y 10 bar necesario para el funcionamiento de todos los equipos neumáticos de la unidad.

Cada motriz está equipada con un compresor principal, su accionamiento se realiza mediante un motor eléctrico asíncrono trifásico alimentado con 380 V, procedentes del convertidor estático. El arranque y la parada son automáticos, controlados por un regulador de presión.

COMPRESOR AUXILIAR

Situado también en el extremo 2 de la motriz y junto al compresor principal, es el encargado de suministrar el aire necesario para la elevación de pantógrafos, y en caso necesario aflojar los frenos de estacionamiento de la motriz.

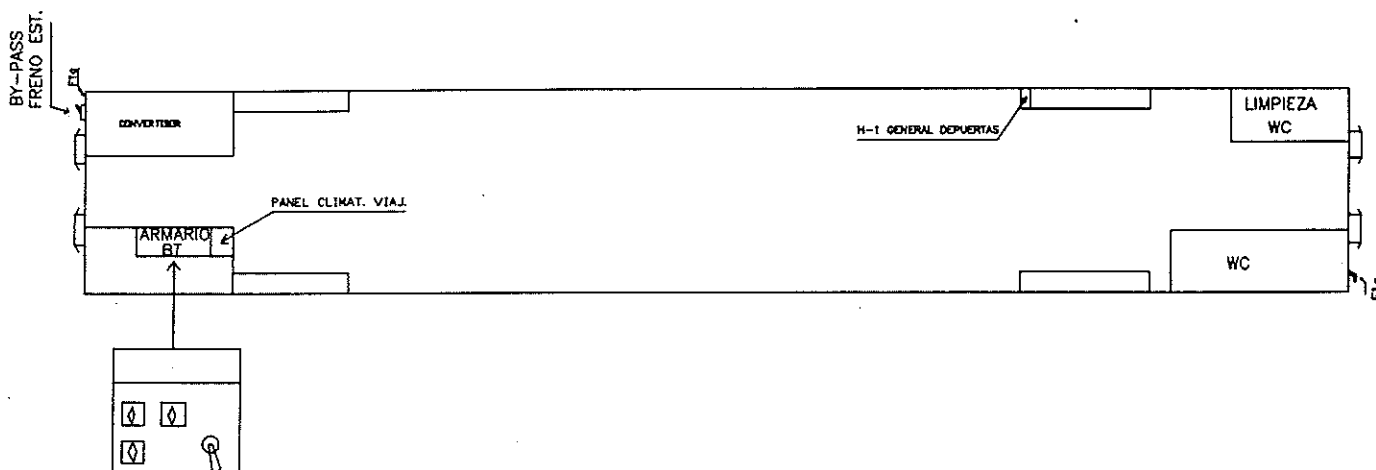
Cada motriz dispone de un compresor auxiliar alimentado por tensión de 72 V de batería.

Además de estos elementos, se encuentran entre otros el depósito principal de aire de 315 litros las columnas del secador de aire, los filtros de aire, las cubas de inductancias, todos los paneles que alojan las llaves de anulación neumática de los diferentes servicios de la motriz que se detallan en el tríptico que se adjunta en esta manual.

2.11 COCHE REMOLQUE

2.11.1 GENERALIDADES

Los coches remolques, son idénticos entre sí en cuanto a su construcción, excepto el coche remolque especial cuya diferencia es la falta de conexión eléctrica de 3000 V por el testero de unión entre las dos semirramas.



2.11.2 ELEMENTOS SOBRE LAS CAJAS

2.11.2.1 Convertidor estático

Situado en el pasillo de intercurrencia entre el testero 1 y la primera plataforma de viajeros en el lado derecho. Alimentado por 3000 V c/c es el encargo de suministrar los 380 V c/a trifásica para poner en marcha la climatización de su propio coche y 72V c/c para sus equipos de control y carga de batería.

2.11.2.2 Armario de control del convertidor estático y armario BT (fig.19)

Situado en el pasillo de intercurrencia entre el testero 1 y la primera plataforma de viajeros en el lado izquierdo, frente al propio convertidor, en su interior se encuentran, todos los elementos de control y mando del mismo.

En la página siguiente pueden apreciarse los elementos que forman su panel de mando.

ARMARIO BT COCHE REMOLQUE Y CONTROL CONVERTIDOR

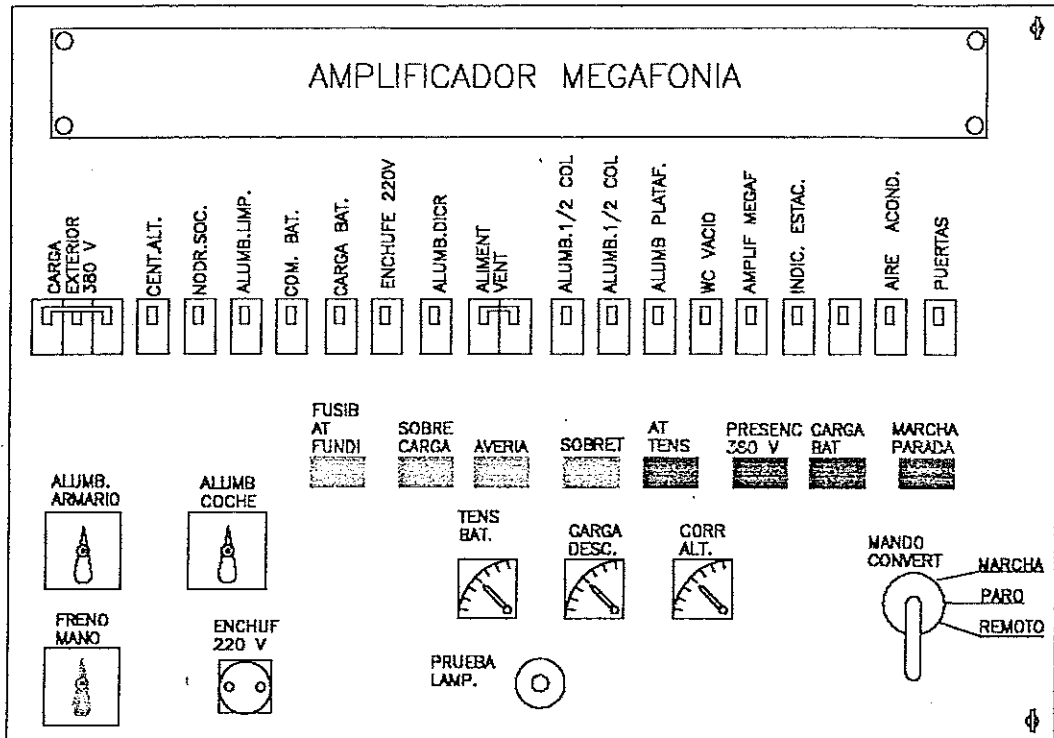


fig.19

2.11.2.3 Armario de control de climatización del coche remolque

En la 1ª plataforma, se encuentra situado el armario de control para la climatización de viajeros del coche remolque.

La puerta del armario dispone de un visor acristalado, a través del cual puede observarse el panel de mando para la regulación del equipo.

2.11.2.4 Llave neumática de anulación general de puertas

Situada sobre la 2ª plataforma, junto a la puerta del lado derecho, en la misma columna donde se encuentra la llave individual de dicha puerta.

Se accede a ella abriendo la compuerta de dicha columna.

2.11.2.5 Pasillo de intercircularión entre la 2ª plataforma y el testero 2

El WC se encuentra en el pasillo de intercircularión entre la 2ª plataforma y el testero 2, frente a él está el armario de control de limpieza del mismo.

2.11.3 BAJO BASTIDOR DEL C/R

Debajo del bastidor del coche remolque se encuentran todas las llaves de anulación neumática tanto de los bogies como del freno de estacionamiento del coche remolque y que se representan en la correspondiente lámina de situación de aparatos.

CAPITULO 3

PUESTA EN MARCHA DE LA UNIDAD

CAPITULO 3

3 PUESTA EN MARCHA DE LA UNIDAD

3.1 CONEXIÓN DE BATERÍAS

3.2 SUBIDA DE LOS PANTOGRAFOS

3.2.1 Puesta en marcha del Compresor auxiliar

3.3 CIERRE DE LOS DISYUNTORES

3.3.1 Excitación de los relés de disparo 71Q2 y disyuntor abierto 71Q7

3.3.2 Excitación del relé de mantenimiento 71Q9

3.3.3 Excitación de los relés temporizados de conexión de disyuntor 71Q3 y 71Q4

3.3.4 Excitación del relé de apertura-cierre del disyuntor 71Q5

3.3.5 Alimentación de la bobina de cierre del disyuntor 71E1

3.3.6 Autoalimentación

3.3.7 Apertura del disyuntor

3.3.8 Rearme automático

3.3.9 Vigilancia de carga del filtro

3.3.10 Vigilancia de los selfs

3.4 PUESTA EN MARCHA DE LOS CONVERTIDORES

3.5 PUESTA EN MARCHA DEL COMPRESOR PRINCIPAL

3.6 PRODUCCIÓN DEL COMPRESOR PRINCIPAL

3 PUESTA EN MARCHA DE LA UNIDAD

3.1 CONEXIÓN DE BATERÍAS (ESQUEMA 1)

La Unidad de tren dispone de memorias estáticas que deben estar constantemente alimentadas por batería, para lo cual el interruptor de batería debe permanecer conectado permanentemente.

Por lo tanto para la puesta en marcha de esta Unidad de tren, solo tendremos que actuar sobre la llave de enclavamientos de la caja de interruptores del pupitre de la cabina desde donde vayamos a conducir.

Al desenclavar con esta llave la caja de interruptores del pupitre cerraremos el contacto general de batería 1k1 tanto de las motrices como del resto de la composición y excitemos al mismo tiempo los relés de cabina habilitada 1Q1.1 y 1Q1.2 a través del siguiente circuito (Esquema 1): Magnet. 52F13 situado en el armario B.T. conectado, hilo 1732, con dos derivaciones. Una derivación del hilo 1732, diodo 1D1, hilo 1734, enclavamiento cerrado de la llave de enclavamientos del pupitre 1/C1 en posición desenclavada, hilo 1733, a excitar los relés de cabina habilitada 1Q1.1 y 1Q1.2 que cierran negativo a través del hilo común de negativo 52900.

Al excitarse el relé de cabina habilitada 1Q1.1 cierra el enclavamiento entre los hilos 1734 y 1737 con lo que se establece la alimentación del relé local del mando de batería 1Q3.

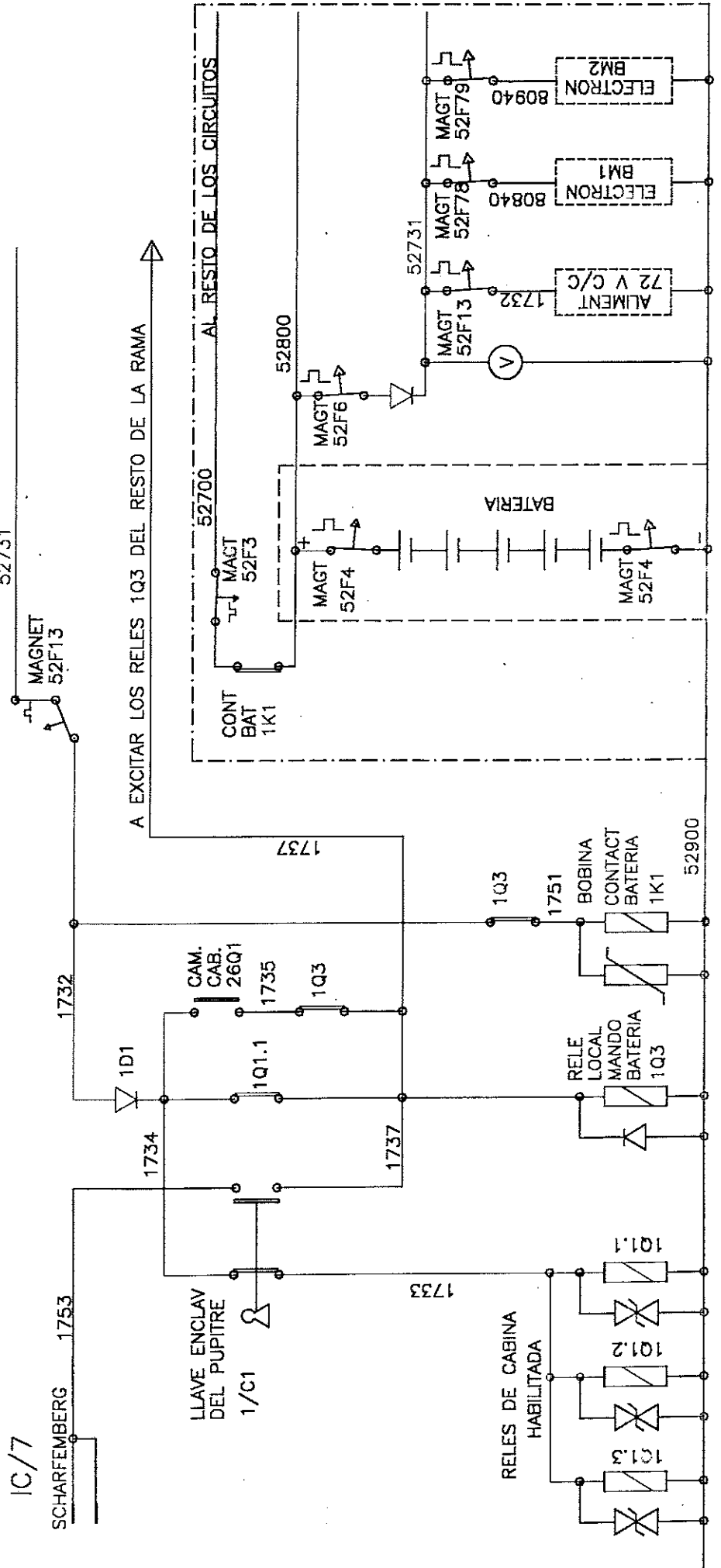
Al excitarse este relé, se cierran todos sus enclavamientos por lo que otra derivación del hilo 1732 procedente del magnet. 52F13 del armario B.T. se dirige a través del enclavamiento cerrado del relé 1Q3 excitado, hilo 1751 a excitar la bobina del contactor de batería 1K1 que cierra negativo a través del hilo 52900.

Entre los hilos 1734 y 1735 se encuentra el enclavamiento del relé de cambio de cabina 26Q1 para cuando se efectúe el cambio de cabina nos permita hacerlo sin que se abra el contactor de batería 1k1.

Una derivación del hilo 1737 se dirige a través de las líneas de tren, a excitar el relé local del mando de batería 1Q3 tanto de la Motriz no habilitada como de los coches remolques de la composición, cerrando todos los contactores de batería de la misma.

El interruptor del pupitre 1/C1 posee dos enclavamientos: Uno que en la posición de conectado nos permite la alimentación de los relés de cabina habilitada 1Q1.1 , 1Q1.2 y 1Q1.3. Y otro enclavamiento que en la posición desconectado nos permite la puesta en marcha de la Unidad, desde otra unidad acoplada a ésta, a través del mando múltiple por el siguiente circuito: Mando Múltiple 1C7, hilo 1753, enclavamiento cerrado del interruptor de control del pupitre 1/C1 desconectado, hilo 1737, a excitar el relé local de mando de batería 1Q3. Por lo que a partir de aquí, se establece el mismo circuito descrito con anterioridad.

ESQUEMA 1 CABINA HABILITADA Y CIERRE CONTACTORES DE BATERIA



PRECAUCIÓN: Los circuitos de batería son protegidos por un relé de tensión mínima para evitar una excesiva descarga de la misma, en caso de olvido de la desconexión de la llave del pupitre cuando la unidad se encuentre fuera de servicio.

Si esto sucede, tendremos que desconectar y conectar de nuevo la llave del pupitre para rearmar el equipo.

3.2 MANDO DE SUBIDA DE LOS PANTOGRAFOS (Esquema 2)

La electroválvula de los pantógrafos de las motrices 70E1 es alimentada por la tensión de 72V de sus baterías y mandada por el relé de pantógrafo 70Q1. El contacto 70H1 verifica el nivel de la presión en la tubería auxiliar y en el caso de que esta sea inferior a 5 bar, la electroválvula se encontrará desexcitada.

Los circuitos de mando de subida de pantógrafos son redundantes y la transmisión de órdenes es realizada por dos líneas de tren. La alimentación de las líneas de tren es suministrada por los microdisyuntores 52F67 y 52F68 y los hilos 52770 y 52780 hasta el interruptor del pupitre 70E1.

Una vez que se conecta el interruptor del pupitre 70E1 de subida de pantógrafos se establece el siguiente circuito:

Microdisyuntores 52F67 y 52F68, hilos 52770 52780, interruptor de subida de pantógrafos 70E1, hilos 70010 y 70020, diodos 70D1 y 70D2, hilo 70040, microdisyuntor 70F1, hilo 70050, enclavamientos cerrados del relé de control del disyuntor abierto 71Q8, hilo 70060, a excitar el relé de pantógrafo 70Q1 que toma negativo por hilo 52900.

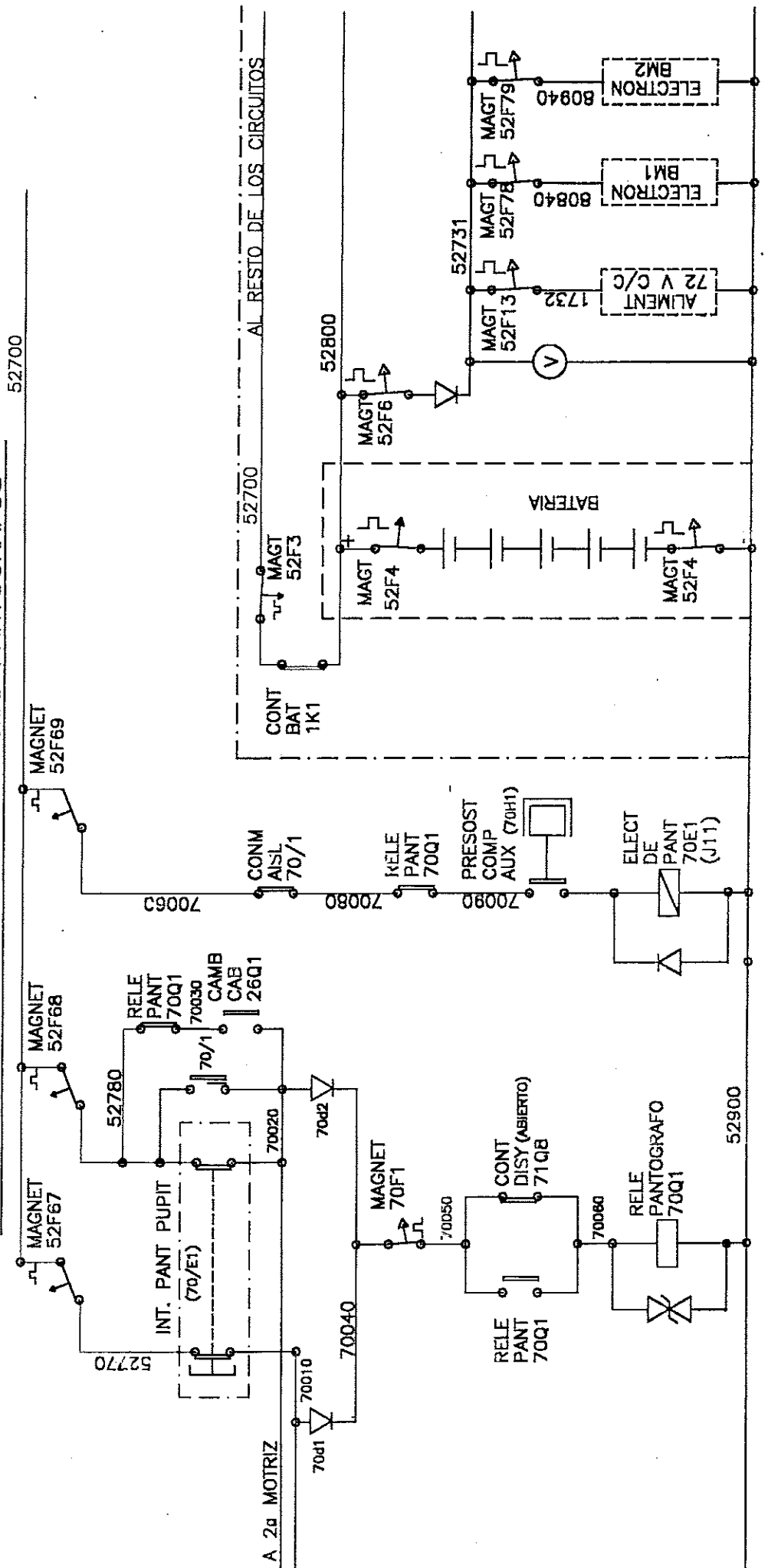
Cuando se excita el relé de pantógrafo 70Q1 cierra un enclavamiento entre los hilos 70050 y 70060 por lo cual se mantendrá alimentado por su propio enclavamiento cuando el disyuntor pase de posición abierto a cerrado.

También cierra un enclavamiento entre los hilos 70080 y 70090 por lo que se establece el siguiente circuito:

Microdisyuntor 52F69, hilo 70060, enclavamiento cerrado del conmutador de prueba silenciosa 70/1 en posición normal, hilo 70080 enclavamiento cerrado del relé de pantógrafos 70Q1 excitado, hilo 70090, enclavamientos cerrados del presostato 70H1 cerrado con más de 5 bar en la tubería auxiliar, hilo 70095 a excitar la electroválvula de pantógrafo 70E1 que toma negativo por hilo 52900.

Si la tubería auxiliar no dispone de 5 bar se pondrá en marcha automáticamente el compresor auxiliar y se impedirá la alimentación de la electroválvula de pantógrafo por estar abierto el enclavamiento del 70H1.

ESQUEMA 2 MANDO SUBIDA DE LOS PANTOGRAFOS



Cuando sea necesario efectuar una secuencia, se cambiará el conmutador de prueba situado en el armario BT y, todos sus enclavamientos, cambiarán de posición, uno de ellos puenteará los hilos 52780 y 70020 para excitar el relé de pantógrafos 70Q1.

Entre los hilos 70030 y 70020 se encuentra un enclavamiento del relé de cambio de cabina 26Q1 para mantener elevados los pantógrafos mientras se efectúa el cambio de cabina.

3.2.1 PUESTA EN MARCHA DEL COMPRESOR AUXILIAR (ESQUEMA 3)

Como ya se explicaba en el punto anterior, cuando la presión del T. Auxiliar es inferior a 5 bar, automáticamente se pondrá en marcha el compresor auxiliar por el siguiente circuito:

Magnetotérmico 52F42, hilo 23100 con varias derivaciones; una de ellas a través de los enclavamientos del termostato 23T1, cerrado con menos de 90° en el compresor aux, hilo 23150 excita el relé repetidor 23Q1 que toma negativo del hilo 52900.

Otra derivación del hilo 23100, a través del enclavamiento cerrado del relé de pantógrafo 70Q1 excitado, hilo 23140 a excitar la bobina de la electroválvula de aislamiento 23E1 y negativo por hilo 52900. Esta electroválvula permite la alimentación neumática del pantógrafo.

Otra derivación, hilo 23100, enclavamiento cerrado del relé de pantógrafo 70Q1 excitado, hilo 23110, enclavamiento del presostato 23H1 cerrado con menos de 7 bar, hilo 23120, enclavamiento cerrado del relé repetidor 23Q1, hilo 23130, a excitar la bobina del contactor de arranque del compresor auxiliar 23K1 y negativo por hilo 52900.

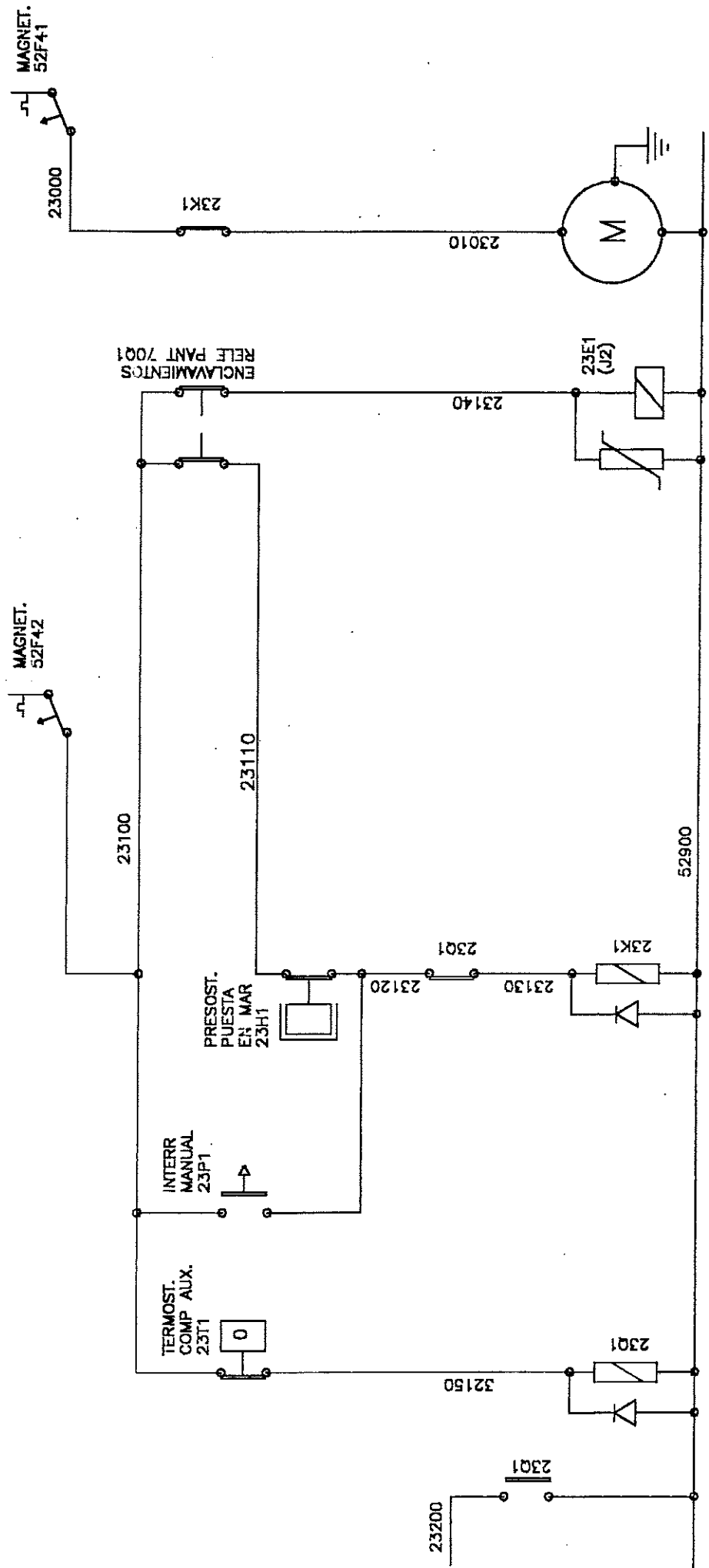
Al excitarse la bobina del contactor 23K1, cierra un enclavamiento entre los hilos 23000 y 23010 y se establece el siguiente circuito:

Magnetotérmico 52F41, hilo 23000, enclavamiento del contactor de arranque del compresor auxiliar 23K1 cerrado, hilo 23010, inducido del motor del compresor auxiliar y negativo.

Una vez establecidos los circuitos descritos, se pondrá en marcha el compresor auxiliar, hasta conseguir en la tubería auxiliar una presión de 7 bar. Con esta presión abrirá el enclavamiento del presostato 23H1, pierde alimentación la bobina del contactor de arranque del compresor auxiliar y éste se parará.

Otra derivación del hilo 23100, se dirige al pulsador manual 23P1 situado en el armario BT de cada motriz para el caso de que fuera necesario arrancar manualmente el compresor auxiliar.

ESQUEMA 3 PUESTA EN MARCHA DEL COMPRESOR AUXILIAR



3.3 CIERRE DE LOS DISYUNTORES (71E1) (Esquema 4, 5 y 6)

El cierre de los disyuntores, tiene por objeto realizar la alimentación en A.T. (3Kv) para la cadena de tracción y frenado.

Los disyuntores protegen los circuitos de potencia y la manipulación del control de los mismos por parte del maquinista se realiza desde la cabina de conducción.

Los esquemas correspondientes a estos circuitos son los números 4, 5 y 6. Para una mejor comprensión de los mismos se ha dividido la lectura en cinco apartados:

- . Excitación del relé de disparo 71Q2, y disyuntor abierto 71Q7
- . Excitación del relé de mantenimiento 71Q9
- . Excitación de los relés temporizados de conexión de disyuntores 71Q3 y 71Q4
- . Excitación del relé de apertura-cierre del disyuntor 71Q5.
- . Alimentación de la bobina de cierre del disyuntor 71E1.

3.3.1 EXCITACIÓN DEL RELÉ DE DISPARO 71Q2 Y DISYUNTOR ABIERTO 71Q7.

El relé de disparo 71Q2 (Esquema 6) se encuentra permanentemente excitado mientras el interruptor de apertura del disyuntor 71/E1 se encuentra en reposo por el siguiente circuito: Magnetotérmico 52F68, hilo 52770, y magnetotérmico 52F67, hilo 52780, interruptor de apertura del disyuntor 71/E1 en reposo, hilos 71011 y 71012, diodos 71D1 y 71D2, hilo 71060, magnet. 71F1, hilo 71070, a excitar el relé de disparo 71Q2.

También se encuentra excitado el relé de control del disyuntor abierto 71Q7 (esquema 4) por el siguiente circuito: Magnet. 52F71, hilo 71160, conmutador de aislamiento del disyuntor 71/1 situado en el armario BT en posición normal (no aislado), hilo 71170, interruptor de apertura del disyuntor situado en el pupitre en posición de reposo, hilo 71120 a excitar el relé de control del disyuntor abierto 71Q7.

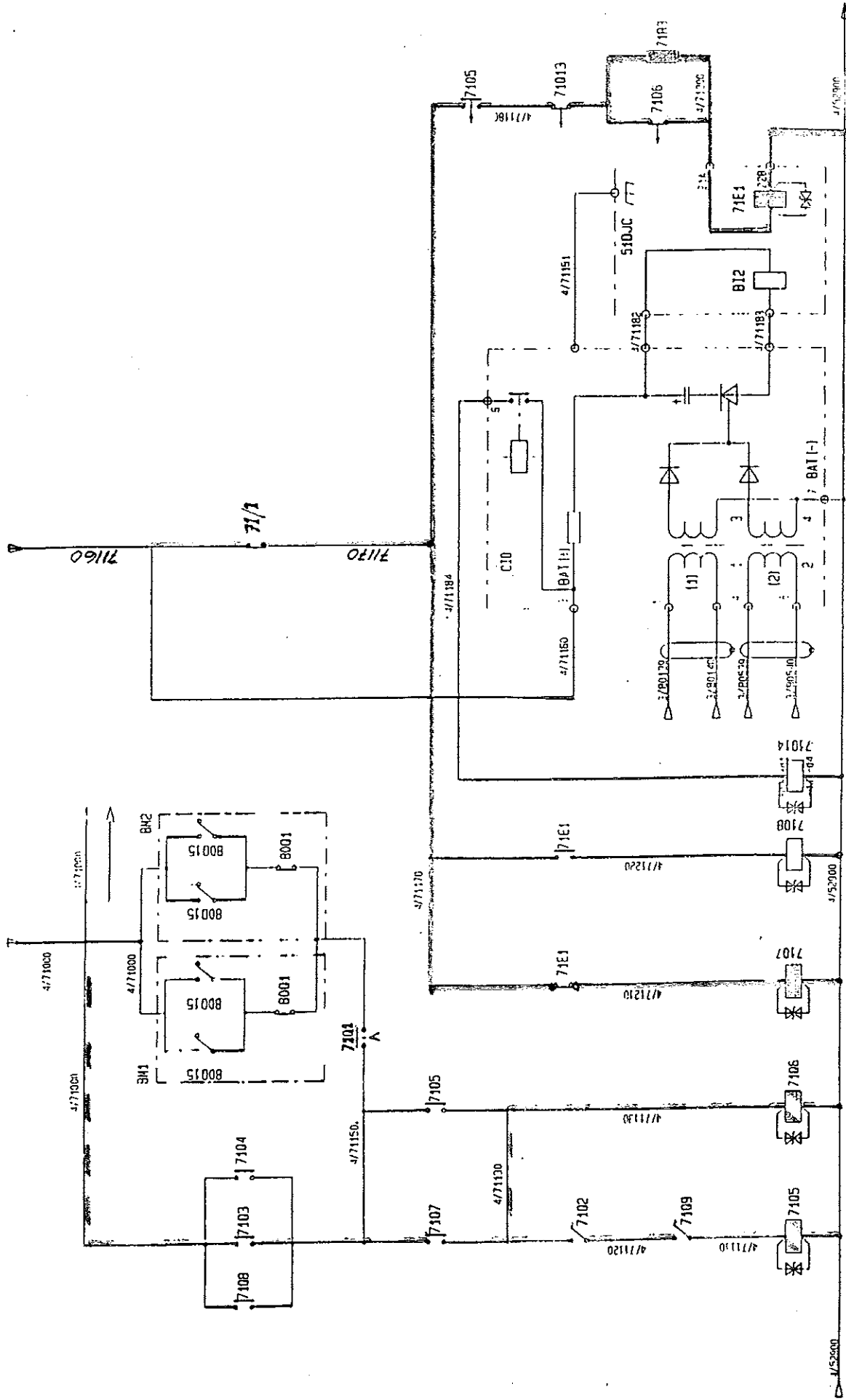
3.3.2 EXCITACIÓN DEL RELÉ DE MANTENIMIENTO 71Q9

El relé de mantenimiento del disyuntor 71Q9 (Esquema 5) se alimenta a través de una cadena de enclavamientos de los relés y detectores que protegen los circuitos de potencia. Cualquier defecto detectado por ellos, abrirá la cadena de alimentación del relé, produciéndose la apertura del disyuntor.

ESQUEMA 4 CIERRE DEL DISYUNTOR

Magnet. 52F70

Magnet. 52F71



LECTURA

71E1 : DISYUNTOR

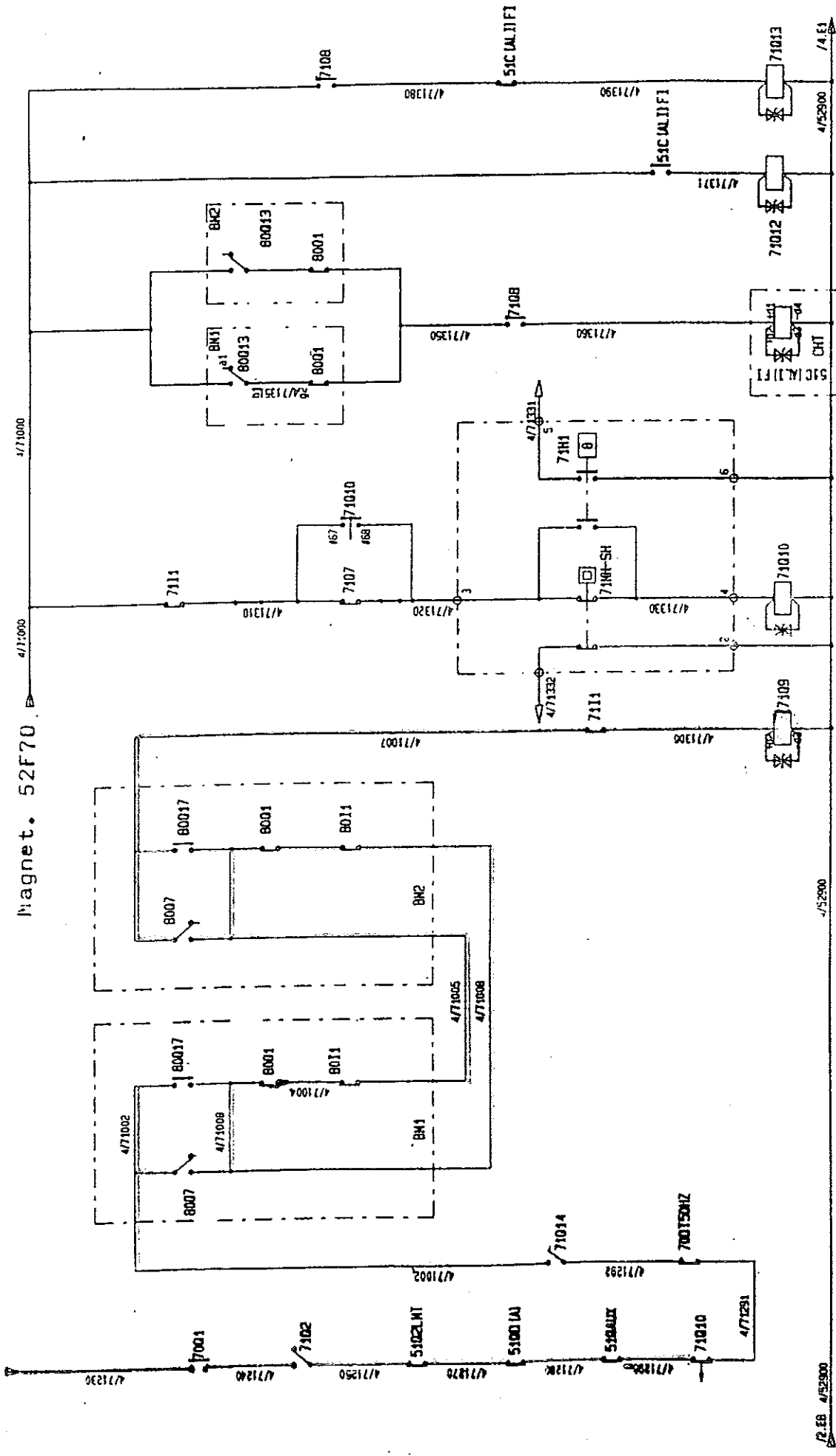
71Q7 : Relé de control disy. abierto

71Q5 : Relé de apertura-cierre disy.

71Q8 : " de control disy. cerrado

ESQUEMA 5 CIERRE DEL DISYUNTOR

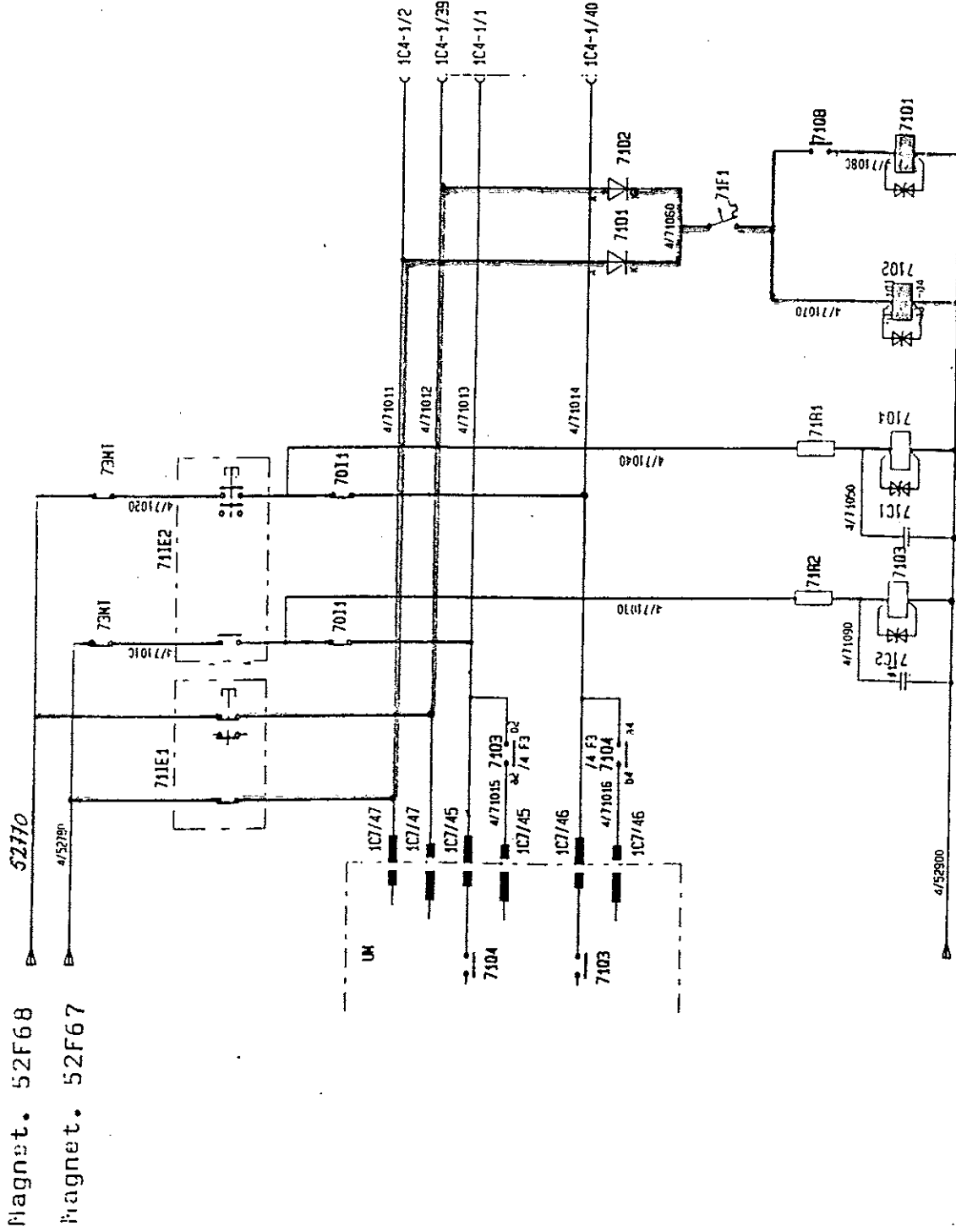
Magnet. 52F72



LECTURA

7109: Relé de mantenimiento del disy. 51QD (a): Relé diferencial
 71010: " temp. aceite induct. 51QAUX. : " sobrecalent. de los aux.
 71012: " filtro de carga 51Q2LMT : " cortocircuito

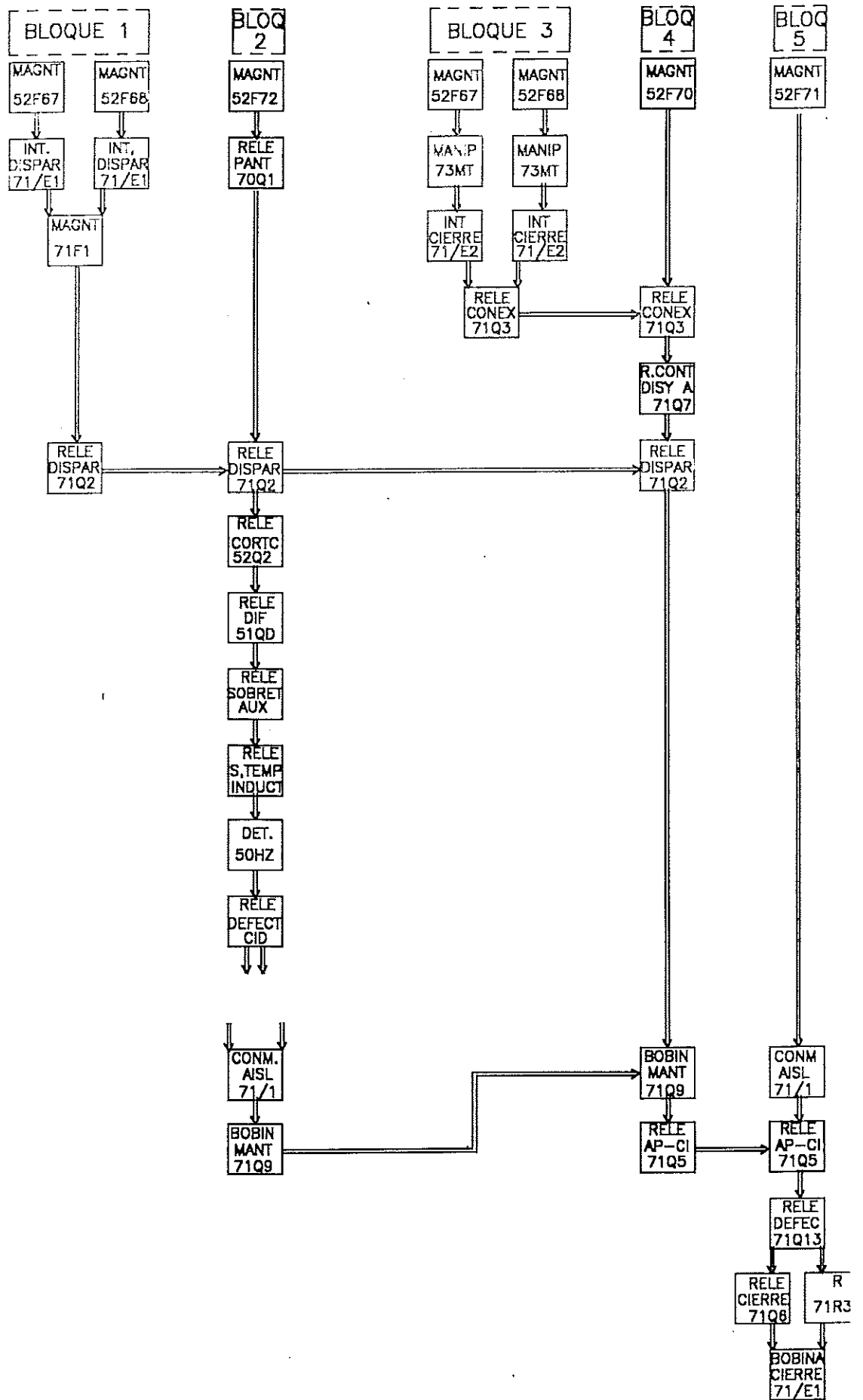
ESQUEMA 6 CIERRE DEL DISYUNTOR



LECTURA

71/E1: Pulsador de disparo del Disy. 71Q1: Relé autorización de rearme
 71/E2: " de cierre del Disy. 71Q2: " de disparo
 73MT: Manipulador Tracción-freno 71Q3: " temporizado de conexión
 70/1 : Conmut. de ensayo 71Q4: " "

DIAGRAMA RESUMEN DE CIERRE DISYUNTORES



Si no existe defecto que impida su alimentación, el relé de mantenimiento se encontrará alimentado por el siguiente circuito: Magnet. 52F72, hilo 71230, enclavamiento cerrado del relé de pantógrafo 70Q1 excitado, hilo 71240, enclavamiento cerrado del relé de disparo 71Q2 excitado, hilo 71250, enclavamiento del relé de cortocircuito 51Q2LMT cerrado en ausencia de cortocircuito, hilo 71270, enclavamiento del relé de sobreintensidad de los auxiliares 51QAUX cerrado en ausencia de sobreintensidad en los convertidores de la rama, hilo 71290, enclavamiento cerrado del relé de sobretensión de aceite en la cuba de inductancias 71Q10, hilo 71291, enclavamiento del detector de 50 Hertzios 70DT50HZ cerrado con menos de 50 Hertzios en la catenaria, hilo 71292, enclavamiento del relé de defecto del CID 71Q14 cerrado mientras no reciba orden de apertura por disparo del CID. A partir de aquí, la cadena de alimentación del relé de mantenimiento del disyuntor, reconoce si los bloques motores se encuentran aislados eléctricamente (80Q7), aislados totalmente (80Q1) o seccionados manualmente (80/1). Si no existiera ninguna de estas circunstancias, la alimentación del relé 71Q9 continuará por hilo 71007, conmutador de aislamiento del disyuntor 71/1 situado en el armario BT, hilo 71300, a excitar el relé de mantenimiento del disyuntor 71Q9 que toma negativo por hilo 52900.

3.3.3 EXCITACIÓN DE LOS RELÉS TEMPORIZADOS DE CONEXIÓN DE DISYUNTOR 71Q3 Y 71Q4.

Estos relés 71Q3 y 71Q4 (Esquema 6) se excitan al accionar el pulsador de conexión del disyuntor a través del siguiente circuito: Magnet. 52F68 y magnet. 52F67, hilos 52770 y 52780, manipulador de tracción-freno 73MT en cualquier posición excepto en la de tracción, hilos 71010 y 71020, interruptor de conexión del disyuntor del pupitre 71/E2 conectado, hilos 71030 y 71040, resistencias 71R2 y 71R1 a excitar, los relés temporizados de conexión 71Q3 y 71Q4, y negativo por hilo 52900.

3.3.4 EXCITACIÓN DEL RELÉ DE APERTURA-CIERRE DEL DISYUNTOR 71Q5

El relé 71Q5 (Esquema 4) se alimenta por el siguiente circuito: Magnet. 52F70, hilo 71000, enclavamiento cerrado del relé temporizado de conexión 71Q3 o 71Q4, hilo 71150, enclavamiento cerrado del relé de control del disyuntor abierto 71Q7 (cuando cierre el disyuntor lo hará por el enclavamiento del relé 71Q5), hilo 71130, enclavamiento cerrado del relé de disparo 71Q2, hilo 71120, enclavamiento cerrado del relé de mantenimiento del disyuntor 71Q9, hilo 71110 a excitar el relé de apertura/cierre del disyuntor 71Q5 que

toma negativo por hilo 52900.

También se excita el relé temporizado de cierre del disyuntor 71Q6 cuya misión se explica en el siguiente apartado.

3.3.5 ALIMENTACIÓN DE LA BOBINA DE CIERRE DEL DISYUNTOR 71E1

La bobina de cierre del disyuntor 71E1 (Esquema 4), se alimenta por el siguiente circuito: Magnet. 52F71, hilo 71160, conmutador de aislamiento del disyuntor 71/1 en posición normal, hilo 71170, enclavamiento cerrado del relé 71Q5 excitado, hilo 71180, enclavamiento cerrado del relé de defecto de carga de filtro 71Q13, hilo 71130, enclavamiento cerrado del relé temporizado de cierre 71Q6, hilo 71200, a excitar la bobina de cierre del disyuntor 71E1 y negativo por hilo 52900.

Después de transcurrido un segundo, se desexcita el relé temporizado 71Q6, abriendo su enclavamiento. La bobina de cierre del disyuntor 71E1 continúa alimentada a través de la resistencia 71R3.

3.3.6 AUTOALIMENTACIÓN

Al cerrar el disyuntor cierra uno de sus enclavamientos entre los hilos 71170 y 71220 (Esquema 4). Para alimentar el control del disyuntor cerrado 71Q8.

Uno de sus enclavamientos (71Q8) cierra entre los hilos 71000 y 71150. Para que al soltar el interruptor de conexión del disyuntor abran 71Q3/71Q4, y permanezca cerrado el 71Q6 y el propio extrarrápido.

3.3.7 APERTURA DEL DISYUNTOR

El accionamiento del pulsador de disparo del disyuntor 71/E1 (Esquema 6) desexcita el relé de disparo del disyuntor 71Q2, para interrumpir las cadenas de mantenimiento y apertura/cierre del disyuntor

3.3.8 REARME AUTOMÁTICO

Si se produce la apertura del disyuntor por actuación de un bloque motor, durante los 10 segundos posteriores a la apertura es posible que se produzca el rearme del mismo de forma automática por

actuación de los relés 80Q15 y 71Q10.

Al abrirse el disyuntor, un enclavamiento del relé de control del disyuntor cerrado 80Q8 (Esquema 6) abre y desexcita el relé 71Q1 conectando la temporización del mismo.

Un contacto del 71Q1 que estaba cerrado (Esquema 4) abrirá 10 segundos más tarde permitiendo la conexión del disyuntor con las órdenes de los bloques motores, al excitar el relé de apertura/cierre del disyuntor 71Q5.

Si actúan los dos bloques motores de una motriz no se establecerá el rearme de forma automática.

3.3.9 VIGILANCIA DE CARGA DEL FILTRO:

Si el disyuntor está cerrado y la carga de filtro es correcta, los relés de filtro cargado 80Q13 de cada bloque motor se excitan, produciéndose el cierre del contactor de precarga 51C(ALI)F1 el cual autoriza el cierre del contactor de línea 51L1 del bloque motor 1 y 51L2 del bloque motor 2.

Si diez segundos después del cierre del disyuntor el contactor 51C(ALI)F1 no está cerrado, el disyuntor se vuelve a abrir por la actuación del relé de defecto de carga de filtro 71Q13.

En caso de aislamiento total, la información filtro cargado no es tomada en consideración y el cierre del contactor de precarga no es posible.

3.3.10 VIGILANCIA DE LOS SELFS

La vigilancia de la temperatura de refrigeración de los selfs se efectúa mediante el termostato 71H1 y la de circulación del aceite mediante un manostao 71MH-SH, estos actúan sobre un relé temporizado de termostato de aceite de los selfs 71Q10 permite detectar los defectos permanentes y mediante su acción, la apertura del disyuntor para proteger los equipos.

La detección de estos dos defectos sólo se activa cuando el disyuntor está cerrado.

3.4 PUESTA EN MARCHA DE LOS CONVERTIDORES

Como ya se explicó en su momento, la tensión captada por el pantógrafo de cada motriz alimentará a su propio convertidor y a los convertidores de la mitad de la rama más próximos a ella.

Una vez que en el pupitre de conducción se acciona el interruptor de puesta en marcha de los convertidores, y con los disyuntores cerrados previamente, estos se pondrán en funcionamiento, siempre que cada uno de ellos tenga situado el conmutador de puesta en marcha en la posición "Remoto".

Cuando los convertidores de los remolques se ponen en funcionamiento suministran energía para alimentar la climatización, el alumbrado de su propio coche, y realizar la carga de batería; en las motrices, además estas alimentaciones, suministran la corriente necesaria para los equipos de control y compresor principal.

3.5 PUESTA EN MARCHA DEL COMPRESOR PRINCIPAL (ESQUEMA 7)

Cada motriz está provista de un grupo motor-compresor-A1 para suministrar aire a toda la composición cuyas características son:

- Compresor rotativo de tornillo.
- Caudal 2000 litros a 10 bar
- Motor asíncrono 380 V y 2950 r.p.m.

El grupo motor-compresor está provisto de varios sistemas de seguridad que garantizan la correcta utilización del grupo y le protegen de sobretemperaturas, sobrepresiones y contra arranques inadecuados, impidiendo que el grupo si por cualquier imprevisto se parara, se ponga en marcha antes de un tiempo prefijado.

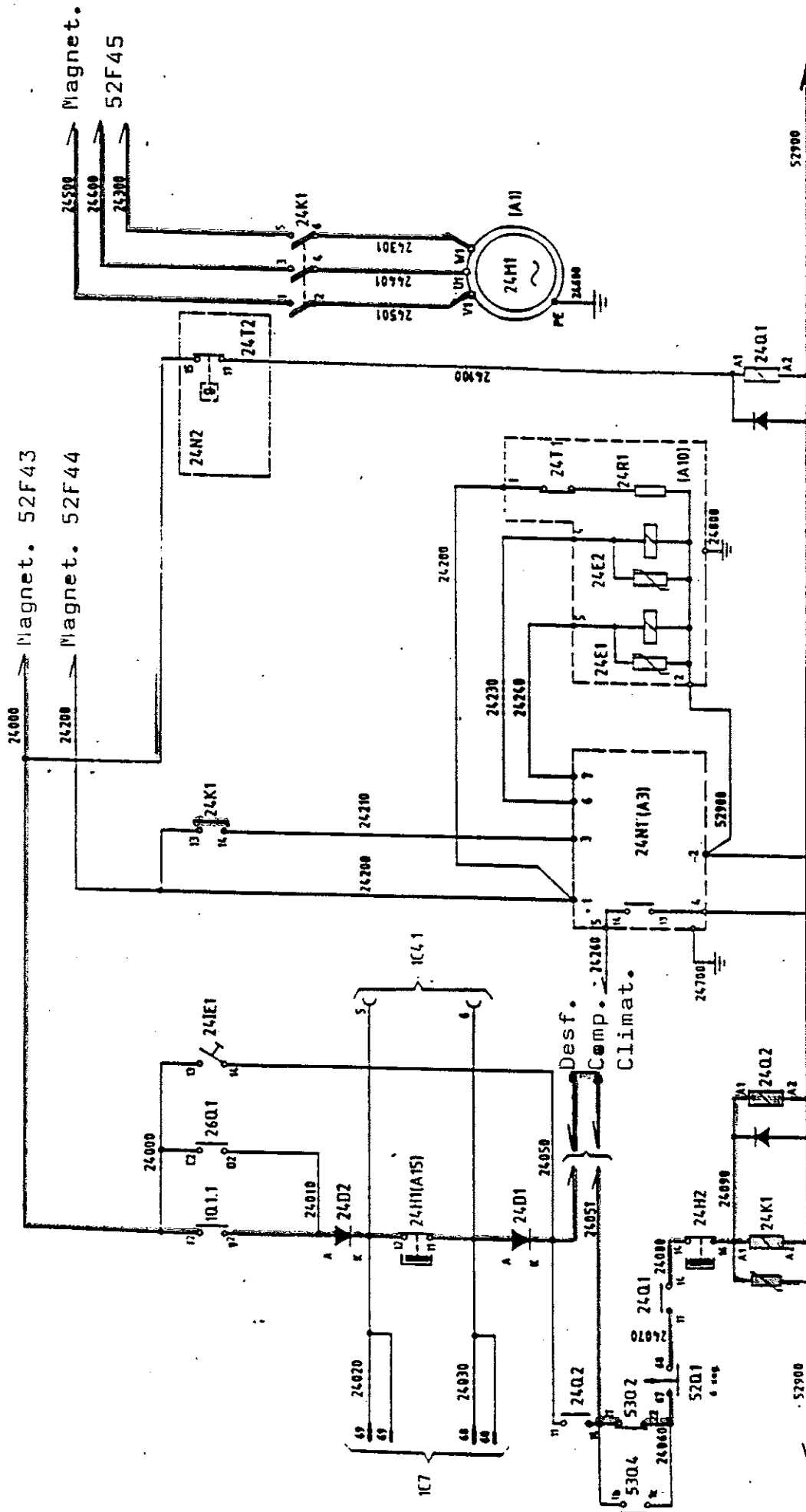
Los controles anteriormente indicados mandan información al SCI para conocer en todo momento si existe alguna parada y sus causas.

Está instalado bajo bastidor y suspendido sobre tres soportes de goma (silemblock) que impiden la transmisión de vibraciones y ruidos del grupo al bastidor del coche. En la parte inferior del grupo se ha previsto una protección del conjunto contra piedras o elementos exteriores que pudieran deteriorarle durante la marcha.

El motor del compresor principal es alimentado por la corriente alterna trifásica 380V procedente del convertidor de la motriz a través del contactor tripolar 24K1.

La bobina de dicho contactor se alimenta por el siguiente circuito: Magnet. 52F43, hilo 24000, con varias derivaciones: una derivación del hilo 24000

ESQUEMA 7 PUESTA EN MARCHA DEL COMPRESOR PRINCIPAL



LECTURA

- 24T1: Termostato para calentador de purga
- 24T2: " " Temp. aceite C.Pral.
- 24H2: Presostato tempor. arranque C.Pral.
- 53Q2: Relé socorrido-nodrizo
- 24H1: Presostato arranque - parada
- 24K1: Contactor arranque
- 52Q1: Relé detector de tensión 380V.
- 26Q1: Relé mantenimiento de servicio
- IQ1.1: " Cabina habilitada
- 24N2: Compresor
- 24M1: Motor del Compresor
- 24Q1: Relé repetidor de 24T2
- 24Q2: Relé repetidor de 24K1

a través del enclavamiento cerrado del relé de cabina habilitada 1Q1.1, hilo 24010, diodo 24D2, hilo 24020, enclavamiento cerrado del presostato de puesta en marcha y parada del compresor principal 24H1 (tarado entre 8 y 10 bar), hilo 24030, diodo 24D1, hilo 24050, enclavamientos cerrados del desfasador de compresores (impide la entrada al unísono de los compresores de la climatización y el compresor principal), hilo 24051, enclavamiento cerrado del relé de socorrido-nodrizza 52Q2, hilo 24060, enclavamiento del relé detector de tensión 380V (cerrado a los 6 segundos a partir de que el convertidor empiece a producir) 52Q1, hilo 24070, enclavamiento del relé repetidor de 24T2, cerrado con menos de 110° en el termostato 24Q1, hilo 24080, enclavamiento cerrado del termostato 24H2, hilo 24090 con dos derivaciones: una a excitar el relé repetidor 24Q2 para que la alimentación entre los hilos 24050 y 24051 se efectúe por sus propios enclavamientos y otra derivación del hilo 24090 se dirige a excitar la bobina del contactor 24K1 que toma negativo por hilo 5290.

Otra derivación del hilo 24000 alimenta al mismo circuito a través del enclavamiento del relé de cambio de cabina 26Q1 para cuando se realice el cambio de la misma.

Otra derivación del hilo 24000 a través del pulsador manual 24/E1 a alimentar el mismo circuito descrito pero puenteando la acción del presostato 24H1.

Un enclavamiento del 24K1 excitado cierra entre los hilos 24200 y 24210 para poner en marcha el programador del secador 24N1.

3.6 PRODUCCIÓN DEL COMPRESOR PRINCIPAL (ESQUEMA 8)

INTRODUCCIÓN

El aire es aspirado por el compresor a través de un filtro seco de protección que elimina el polvo en suspensión que contiene, pasa a través de la manga de aire flexible A9 y la válvula de retención A2.

De aquí es enviada al secador de aire A10 que dispone de dos cámaras con separador de aceite incorporado, para retener el agua que contiene el aire. Este agua pasa junto con el aceite que contenga el aire a las válvulas de purga automática, incorporadas en la parte inferior del secador, las cuales funcionan según una secuencia del programador de conexiones A3.

Desde el secador, el aire pasa por el filtro A11, el cual retiene el aceite en suspensión que contenga el aire y que no ha sido retenido en los separadores de aceite de las columnas del secador A10 impidiendo que pase al resto del circuito, llenando el Depósito Principal de 315 litros A12 y desde aquí se reparte al resto de los circuitos a través de los filtros centrífugos B15.

A través de uno de ellos, se alimenta el panel de mando de freno por la llave de aislamiento B18. De ese mismo filtro se alimentan también el manómetro B37 y el panel de auxiliares (bocinas, espejos retrovisores, mecanismo de desacople y areneros marcha delante. Cada uno de ellos a través de su correspondiente llave de aislamiento).

De otro filtro B15, se alimentan por el panel de freno del bogie 1 (B115), el depósito de 50 litros F3 y a través de una válvula unidireccional y la llave de aislamiento H1, el sistema general de puertas de la motriz. También se alimentan por este filtro tanto los engrasadores de pestaña marcha adelante de la motriz a través de su correspondiente llave de aislamiento B119, como la suspensión del bogie 1 a través de la llave de aislamiento F1a.

De otro filtro B15 se alimentan, el panel de freno del bogie 2, también se alimenta la suspensión neumática del mismo bogie a través de la llave de aislamiento F1a. Así mismo, a través de una válvula unidireccional, la tubería de alimentación de pantógrafo y del mismo filtro el freno de estacionamiento de la motriz a través del paso calibrado B33, y la electroválvula de freno de estacionamiento B57 excitada. Por este filtro también se alimenta el engrasador de pestañas marcha atrás a través de la llave de aislamiento B119.

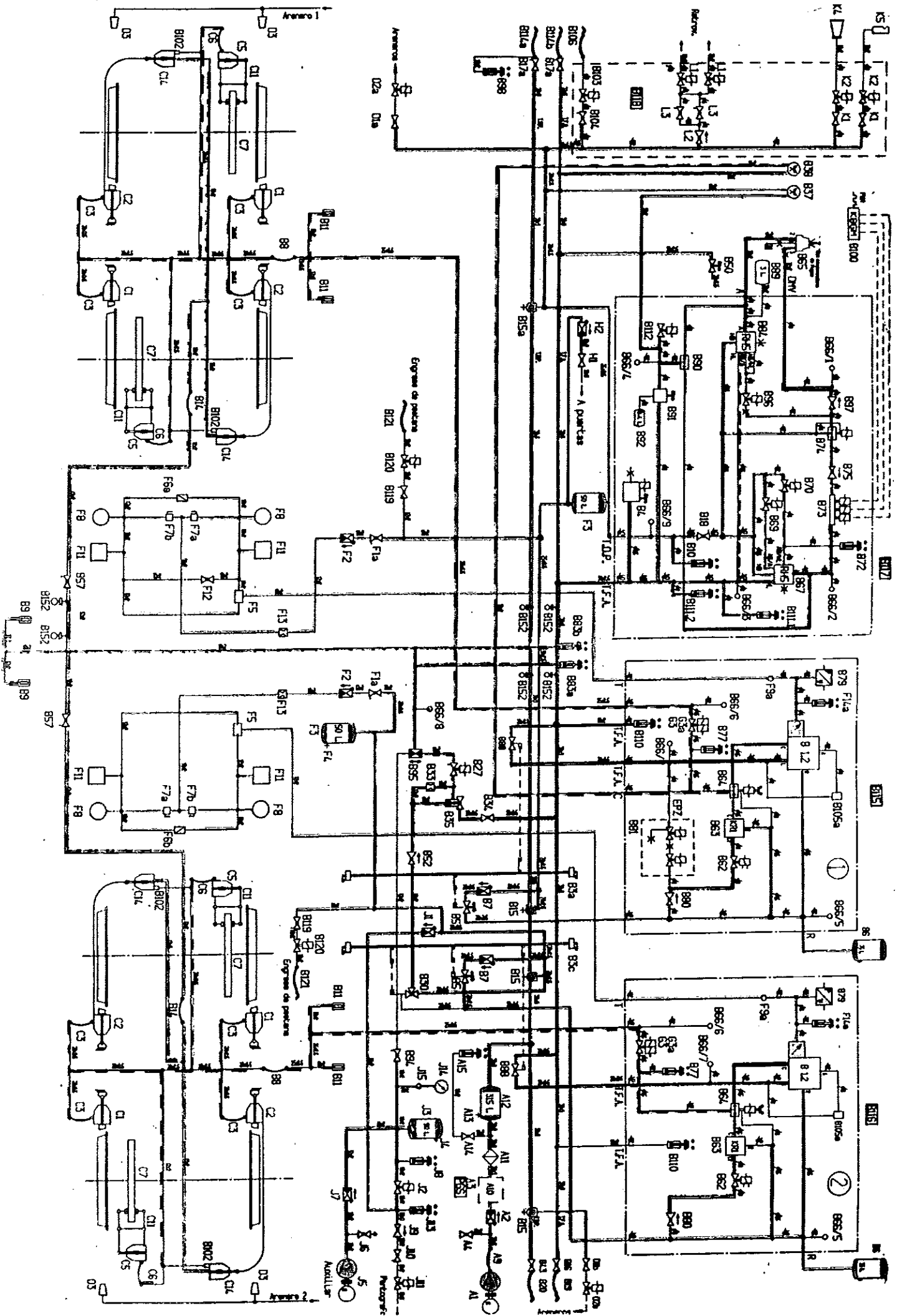
Finalmente un cuarto filtro alimenta los areneros marcha atrás de la motriz a través de la llave de aislamiento D1b.

El llenado de la TDP en los coches remolques (Esquema9) se hace de la producción de aire de los compresores de las motrices a través de las mangas de acoplamiento. Disponen de dos filtros para la alimentación de aire a los distintos servicios.

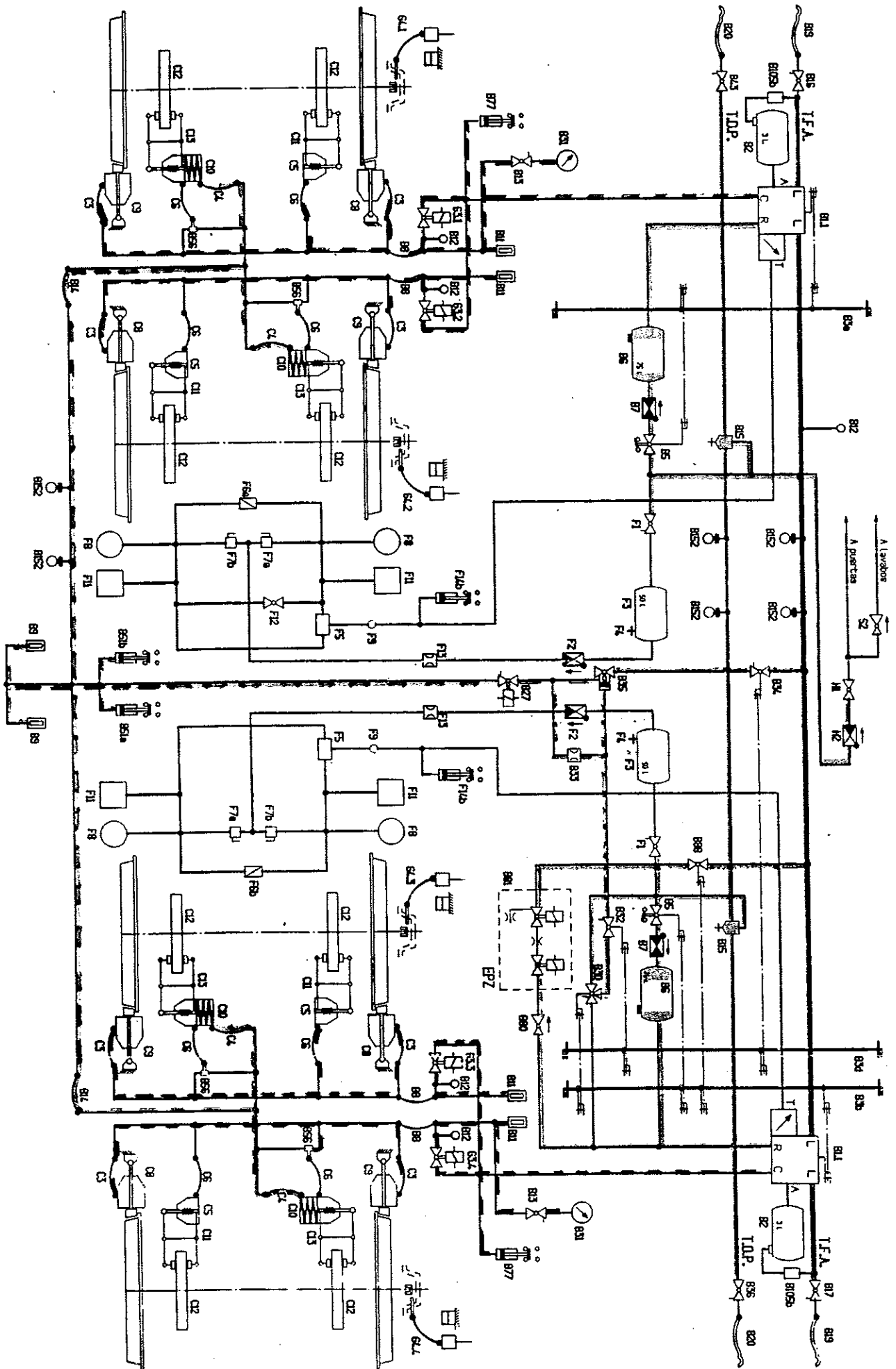
Uno de ellos alimenta un depósito de 75 L, el panel de freno de uno de los bogies, la suspensión neumática del mismo bogie, el sistema general de puertas y el Water de vacío.

El otro filtro alimenta el panel de freno del otro bogie, la suspensión neumática de ese mismo bogie y el freno de estacionamiento del coche remolque todos ellos a través de sus correspondientes llaves de aislamiento.

ESQUEMA 8 CIRCUITO NEUMATICO Y DE FRENO MOTRIZ U/T 450



ESQUEMA 9 CIRCUITO NEUMATICO Y DE FRENO REMOLQUE U/T 450



CAPITULO 4

CIRCUITO DE FRENO

CAPITULO 4

4 CIRCUITO DE FRENO

4.1 INTRODUCCIÓN

4.2 DESCRIPCIÓN DEL SISTEMA

4.3 FUNCIONAMIENTO DEL SISTEMA

4.4 FUNCIONAMIENTO DEL PANEL DE MANDO DE FRENO B117

4.5 PANELES DE FRENO DE BOGIE B115 Y B116

4.6 FRENO DE AUXILIO

4.7 PROCESO DE FRENADO DE LOS CC/REMOLQUES

4.8 FUNCIÓN EP

4.9 FRENO DE ESTACIONAMIENTO

4.10 CIRCUITO DE LAZO

4 CIRCUITO DE FRENO

4.1 INTRODUCCIÓN

El equipo de freno de las motrices está distribuido en paneles. Panel de mando de freno B117, paneles de bogie B115 y B116. El equipo de freno de los remolques está constituido por dos distribuidores B1.1.

En las motrices el aire llega procedente del filtro B15 al panel de mando de freno B117 a través de la llave de aislamiento B18 distribuyéndose desde aquí tanto al mando principal de freno del maquinista como al mando auxiliar.

En el diagrama 1 se resume el funcionamiento del freno sin perjuicio de la explicación más detallada que se completa en las páginas siguientes.

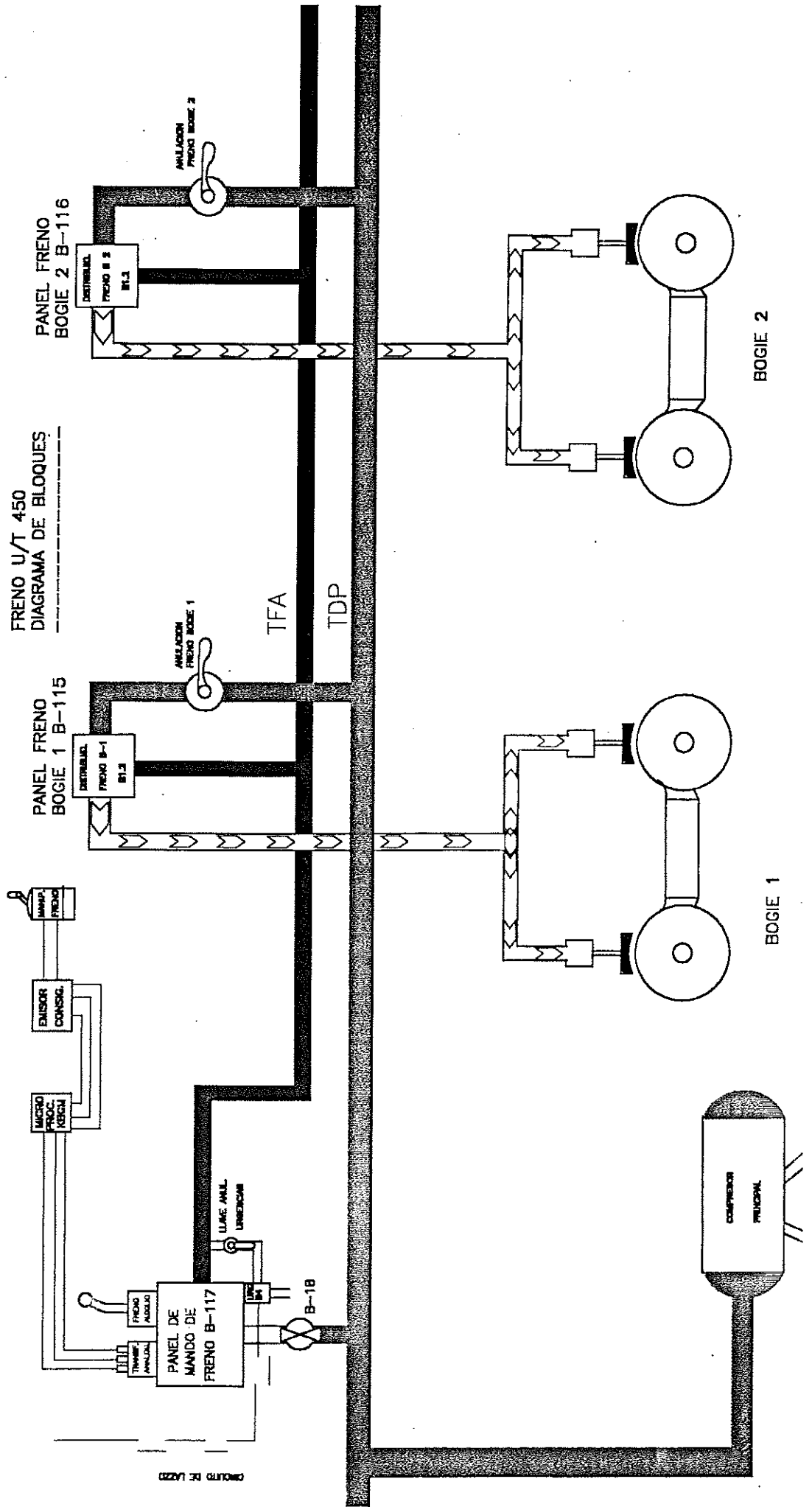
4.2 DESCRIPCIÓN DEL SISTEMA

El sistema consta de:

- . Un PANEL DE MANDO DE FRENO B117 que transforma el aire a 10 bar que recibe de la TDP, en 5 bar para el llenado de la TFA y controla la carga o descarga de la misma, en función de la orden neumática que reciba del transformador analógico B73.
- . Dos PANELES DE FRENO DE BOGIE B115 Y B116 uno en cada bogie, en cuyo interior se encuentran los distribuidores de freno, que serán finalmente, los encargados del llenado de los cilindros de freno con el aire procedente de la TDP, en función de la depresión que se produzca en la TFA cuando se haga una aplicación de freno.
- . Un MICROPROCESADOR ELECTRÓNICO KBGM encargado de enviar la orden eléctrica de apriete o afloje de frenos, al transformador analógico B73 en función de la orden eléctrica que reciba tanto del manipulador de freno como del emisor de consigna en velocidad prefijada.
- . Una ELECTROVALVULA DE URGENCIAS B-4 ubicada en la TFA que pone a esta en comunicación con la atmósfera, cuando se produzca un corte en el circuito de lazo tanto circulando en freno de servicio como en freno de auxilio.

4.3 FUNCIONAMIENTO DEL SISTEMA

Quando el manipulador de freno, o el emisor de consigna en velocidad prefijada envía al microprocesador de freno KBGM una orden de aflojar frenos, el microprocesador manda una señal eléctrica a la electroválvula de



afloje del transformador analógico B73 quien a su vez, envía una orden neumática al panel de mando de freno para que este ponga en comunicación la TDP con la TFA hasta conseguir en la misma 5 bar.

Cuando se han alcanzado los 5 bar en la TFA, los distribuidores de freno cierran el paso de aire de TDP a los cilindros de freno consiguiendo el aflojamiento de los mismos.

Por el contrario, si la señal eléctrica que envía el manipulador de freno o el emisor de consigna el microprocesador KBGM es de freno, este le enviará una señal eléctrica a la electroválvula de apriete del transformador analógico B73 quien a su vez, le ordena al panel de mando de freno poner la TFA en comunicación con la atmósfera en proporción a la demanda de freno exigida por el Maquinista.

Cuando se produce una depresión en la TFA, los distribuidores de freno dejan paso de aire de la TDP a los cilindros de freno proporcionalmente a esta depresión.

A los distribuidores de freno, llega una señal neumática procedente de las balonas, para corregir el esfuerzo de freno neumático en función de la carga.

4.4 FUNCIONAMIENTO DEL PANEL DE MANDO DE FRENO B117 (Esquema 8.)

Para la formación de la presión en la TFA el aire de TDP que procede del filtro centrífugo B15a se dirige al panel de mando de freno a través de la llave de aislamiento B18 y se ramifica al llegar a este en varias direcciones para alimentar:

- . Al conducto HB de la válvula relé de freno de auxilio B84 quedando retenido en ella hasta que se establezca el freno de auxilio.
- . Al transformador analógico B73 a través de la electroválvula selectora B74 y la reductora B75. (La electroválvula selectora B74 se encuentra desexcitada cuando se encuentra establecido el freno de servicio, permitiendo paso de aire únicamente hacia el transformador analógico B73)
- . Al émbolo 6.3. de la válvula relé B67, quedando aquí retenido hasta que dicha válvula relé le permita el paso para el llenado de la TFA.
- . A las electroválvulas de aislamiento B69 y B70 quedando retenido en ellas hasta que dichas electroválvulas se encuentren excitadas.

Con el manipulador de freno de la cabina ocupada en la posición de deriva, al poner el inversor en la posición de marcha AD o AT se excitan las electroválvulas B69 y B70. De esta forma el aire de TDP que se encontraba retenido en ellas, pasa a los émbolos 6.1. y 6.2. de la válvula relé B67 desplazando dichos émbolos. En estas condiciones la válvula relé B67 queda dispuesta para recibir la presión de mando que le enviará el transformador analógico B73.

Al situar el manipulador de freno en la posición de afloje, este le enviará una señal eléctrica al microprocesador KBGM el cual dará la orden eléctrica a la electroválvula de afloje del transformador analógico B73. Esta electroválvula de afloje enviará a su vez una presión de mando al émbolo 6.3. de la válvula relé B67 desplazando dicho émbolo con lo que el aire de TDP que se encontraba retenido en dicho émbolo, comienza a llenar la TFA hasta que se igualan las presiones entre las caras de dicho émbolo.

4.5 PANELES DE FRENO DE BOGIE B115 Y B116 (esquema 8)

4.5.1 PROCESO DE FRENADO DE LAS MOTRICES

El freno de las motrices es principalmente eléctrico. Cuando los bloques motores se encuentran en servicio la electroválvula selectora B64 se encuentra excitada. En estas condiciones el aire de TDP no podrá llegar a los cilindros de freno si no es a través de la válvula relé B63.

Cuando se produce una demanda de freno, si esta demanda es atendida al 100% con el freno eléctrico, la válvula relé B63 permanecerá inactiva. Si por el contrario, el freno eléctrico no puede atender el 100% de la demanda, la electroválvula B62 que trabaja de forma inversa (deja pasar más aire a través de ella cuanto menos intensidad recibe), se abrirá parcialmente dejando pasar aire para pilotar la válvula relé B63 y esta a su vez dejará pasar aire de TDP a los cilindros de freno hasta completar el 100% de la demanda de freno exigida.

Cuando los bloques motores se encuentran fuera de servicio, la electroválvula selectora B64 se encuentra desexcitada. En estas condiciones la carga de los cilindros de freno no podrá hacerse a través de la válvula relé B63. Los cilindros de freno se cargarán a través del distribuidor B1.2 que trabaja de la siguiente forma:

El aire de TFA a 5 bar procedente del panel de mando de freno, llega al conducto L del distribuidor B1.2 a través de la llave de aislamiento B88 (con mando en el exterior de la caja denominados B3a y B3c según sean del 1º o 2º bogie). También llega a la válvula RLV5 del

distribuidor el aire procedente de la válvula de presión media F5 de la suspensión neumática.

Con la suma de estas dos presiones, el distribuidor permanece cerrado no permitiendo el paso de aire de TDP a los cilindros de freno.

Cuando se produce una depresión en la TFA debida a una actuación del manipulador de freno u a otra causa, se produce la apertura del distribuidor en cuyo momento al aire de TDP que se encontraba retenido en el mismo, pasa a los cilindros de freno con una presión directamente proporcional a la depresión producida en la TFA., a través de las electroválvulas antibloqueo G3a.

4.6 FRENO DE AUXILIO

Cuando por cualquier circunstancia no pueda establecerse el freno de servicio deberá pasarse a freno de auxilio. En estas condiciones no se dispone de freno eléctrico y las cargas y descargas de la TFA solo podrán hacerse a través del correspondiente manipulador de freno de auxilio.

Al activar el pulsador de freno de auxilio se excitan las electroválvulas B74 y B96. De esta forma, se corta la alimentación hacia el transformador analógico B73 y se abre la alimentación de TDP tanto al conducto AB/HL de la válvula relé B84 así como hasta el manipulador de freno de auxilio a través de la válvula reductora B97.

También se desexcitan las electroválvulas de aislamiento B69 y B70 cerrando los émbolos 6.1. y 6.2. de la válvula relé B67 e impidiendo que la carga de la TFA se pueda realizar a través de esta válvula. Así mismo se desexcita la electroválvula selectora B64 impidiendo que la carga de los cilindros de freno se pueda efectuar a través de la válvula relé B63.

Al situar el manipulador de freno de auxilio en la posición de afloje el aire pasa a través de él hasta el conducto A de la válvula relé B84 pilotando dicha válvula y dejando paso de aire del conducto HB al conducto HL cargando de este modo la TFA.

Al pasar el manipulador de freno de auxilio a la posición de freno se producirá igualmente que en freno de servicio, una depresión en la TFA realizándose el mismo proceso que se explicaba al hablar de este freno.

Para que se pueda realizar el proceso de llenado de la TFA deberá de encontrarse excitada la electroválvula de urgencias B4. Caso contrario el aire de TFA se escaparía a la atmósfera a través de ella.

4.7 PROCESO DE FRENADO DE LOS COCHES REMOLQUES (Esquema 9)

El freno de los coches remolques es enteramente neumático. La carga de los cilindros de freno se realiza a través de los distribuidores B1.1.

La carga de la TFA se produce a través del panel de mando de freno de las motrices y llega a los coches remolques a través de las mangas flexibles de intercomunicación.

Tanto el proceso de aflojamiento como de apriete se produce de igual manera que en las motrices siendo idéntico el trabajo de los distribuidores.

4.8 FUNCIÓN EP

La función de freno EP es necesaria para garantizar una aplicación de frenado y aflojamiento en todos los coches al mismo tiempo tanto en un frenado de servicio como en un frenado de urgencia.

Una vez que el Maquinista lleva en servicio esta modalidad de freno, este se activa a través del microprocesador KBGM por una variación rápida de la señal PWM lo que provoca la excitación de las electroválvulas B81 tanto en el frenado como en el aflojamiento.

4.9 FRENO DE ESTACIONAMIENTO

Con el interruptor de freno de estacionamiento de la cabina habilitada en la posición de aflojamiento, las electroválvulas de freno de estacionamiento B27 se encuentran excitadas. En estas condiciones, el aire de TDP procedente del filtro centrífugo B15, la reductora B52 y el paso calibrado B33 pasa a través de ella hacia los cilindros de freno de estacionamiento (uno en cada una de las ruedas de la rama).

Al llegar el aire a los cilindros de freno de estacionamiento, vencen la acción de los muelles recuperadores produciéndose el aflojamiento de este freno. Cuando se produce el corte de la alimentación de la electroválvula B27 bien por que se sitúe el interruptor de freno de estacionamiento en la posición de apriete o por cualquier otra causa, se interrumpirá la alimentación neumática a los cilindros de freno de estacionamiento produciéndose el apriete del freno.

4.10 CIRCUITO DE LAZO (Esquema 10)

La finalidad del circuito de lazo es la de excitar las dos electroválvulas de urgencia B-4 de ambas cabinas a través de los enclavamientos cerrados de los dos relés de urgencia 5Q5, situados también uno en cada cabina de la unidad. Para que los relés de urgencia se exciten, el positivo de la fuente de alimentación del circuito de lazo 5N2 de la motriz habilitada, recorrerá toda la unidad a través de todos los enclavamientos cerrados de los dispositivos que intervienen en el circuito de lazo, cerrando de nuevo su recorrido en la motriz de cabeza.

Una de las particularidades de este circuito, es la de que el positivo mencionado anteriormente, lo puede recibir bien a través del armario BT, o bien de su propia fuente de alimentación 5N2.

En condiciones normales y siempre que dicha fuente se encuentre operativa, se encontrará excitado el relé 5Q4 y los enclavamientos de este relé, situados en la posición que aparecen en el esquema. Si por el contrario la

fuentes de alimentación dejara de encontrarse operativa, los enclavamientos del relé 5Q4 cambiarían de posición y el circuito de lazo se establecería partiendo del armario BT de la motriz habilitada por hilo 5200.

Como ya se ha dicho, siempre que la fuente de alimentación del circuito de lazo 5N2 se encuentre operativa, el circuito de lazo se establece por el siguiente circuito:

Positivo de la fuente de alimentación de la motriz habilitada 5N2, hilo 5301, enclavamientos del relé 5Q4, hilo 5302, enclavamientos cerrados del relé de cabina habilitada de la motriz de cabeza 1Q1.1, hilo 5324, enclavamientos eléctricos de la seta de urgencia cerrados con la seta de urgencia desactivada, hilo 5303, enclavamientos del relé de Hombre Muerto 33Q1 cerrados con el Hombre Muerto en servicio o anulado, hilo 5322, enclavamientos del manipulador de tracción-freno 73MT cerrados en cualquier posición del manipulador (excepto en urgencia), hilo 5321, enclavamientos del inversor de marcha 72M1 cerrados en la posición de marcha AD. o AT. del inversor, hilo 5320, enclavamientos de la electroválvula de corte de tren B-91 cerrados con esta electroválvula equilibrada por la presión de TFA y con la presión de control, hilo 5401, enclavamientos del relé de velocidad 5Q7 cerrados con velocidad inferior a 155K/h, hilo 5316, enclavamientos cerrados del magnetotérmico 52F11, hilo 5315, enclavamientos cerrados del magnetotérmico 52F49, hilo 5306, con tres derivaciones. Una derivación del hilo 5306 continua el recorrido del circuito de lazo a través de los enclavamientos del relé 5Q3 cerrados con presión en la TDP superior a 7,5 bar, hilo 5307, enclavamientos cerrados del aparato de alarma de la 1ª plataforma de la motriz de cabeza, hilo 5308, enclavamientos cerrados del aparato de alarma de la 2ª plataforma de la motriz de cabeza, hilo 5309, enclavamientos cerrados de los aparatos de alarma de los coches remolques intermedios, hilo 5309 de la motriz de cola, enclavamientos cerrados del aparato de alarma de la 2ª plataforma de la motriz de cola, hilo 5308, enclavamientos cerrados del aparato de alarma de la 1ª plataforma de la motriz de cola, hilo 5307, enclavamientos cerrados del relé 5Q3 de la motriz de cola, hilo 5306, enclavamientos del relé de inversor 26Q2 cerrados en la cabina de cola por encontrarse el inversor en cero, enclavamientos del relé de U/T acoplada 20Q1 cerrados en la cabina de cola si no hay otra U/T acoplada por este testero, hilo 5310, con dos derivaciones: Una de ellas que a través de los enclavamientos del relé de cabina habilitada 1Q1.2 cerrados en la cabina de cola por no estar esta habilitada, hilo 5317, alimenta de positivo al relé de urgencia 5Q5 de la cabina de cola. Otra derivación del hilo 5310, se dirige a través de las líneas de tren a excitar el relé de urgencia 5Q5 de la cabina habilitada a través del Codificador de freno en servicio en esta cabina por un enclavamiento cerrado en freno de servicio o en freno de auxilio y el hilo 5317.

El negativo a los relés de urgencia 5Q5 tanto de la cabina de cabeza como la de cola, lo reciben de la propia fuente de alimentación del circuito de lazo 5N2 a través del hilo 5312, enclavamientos cerrados del relé 5Q4,

enclavamientos cerrados del relé de cabina habilitada de la motriz de cabeza 1Q1.1 y el hilo 5313.

Cuando se excitan los relés de urgencia 5Q5 de ambas cabinas, un enclavamiento de estos relés, se cierra entre los hilos 5200 y 5223 alimentando las electroválvulas de urgencia B-4 de ambos paneles de freno que toman negativo del hilo 52900.

Anulación del circuito de lazo

Al activar el By-pass de hilo de lazo, se establece un puente entre los hilos 5401 y 5310 por lo que a partir de aquí, el positivo del circuito de lazo continúa el mismo circuito descrito con anterioridad, quedando por este motivo anulados los siguientes dispositivos: Relé de sobrevelocidad, magnetotérmicos 52F11 y 52F49, presostato de mínima de la TDP y aparatos de alarma tanto de las motrices como de los coches remolques.

Anulación de alarmas

Al activar el pulsador de anulación de alarmas 5P1 desde la cabina habilitada se excita el relé 5Q1 que cierra un enclavamiento entre los hilos 5306 y 5310 quedando anulados todos los aparatos de alarma de la composición. A los 30 segundos un enclavamiento temporizado abre entre los hilos 5220 y 5211 desexcitando el relé 5Q1 produciendo la urgencia de la U/T.

CAPITULO 5

MANDO DE PUERTAS

CAPITULO 5

5 MANDO DE PUERTAS

GENERALIDADES

5 MANDO DE PUERTAS

GENERALIDADES

La autorización de apertura de puertas la realiza el Maquinista por medio de dos pulsadores situados en el pupitre de conducción, uno para cada lateral de la composición. La apertura solo se puede realizar a velocidades inferiores a 3 K/h.

La petición de apertura de las puertas la realiza el viajero mediante pulsadores situados en el interior y en el exterior de una de las dos hojas de cada puerta de acceso.

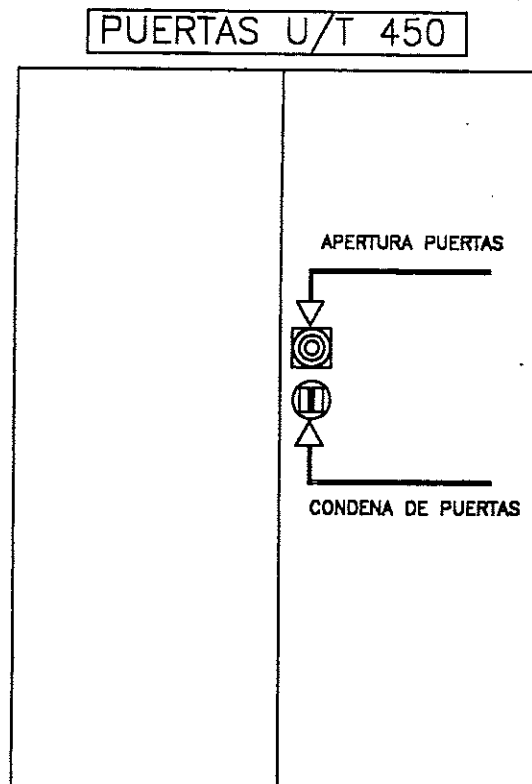
El cierre de las puertas lo realiza el Maquinista mediante los pulsadores situados en el pupitre de conducción, uno para cada lado de la composición.

Para poder realizar la tracción es necesario que todas las puertas estén cerradas y los pulsadores de cabina en la posición cero. En casos especiales se puede circular con alguna de las puertas abiertas para lo cual el Maquinista deberá accionar el interruptor de anulación del circuito de lazo de puertas cumpliendo siempre el R.G.C.

En el Sistema Central de Información se controlan las siguientes señales de puertas:

.Puerta abierta con indicación del N° de coche y el lado de la composición.

.Disparo de los magnetotérmicos de puertas, con indicación del N° de coche.



CAPITULO 6

TRACCION

6 TRACCIÓN

6.1 GENERALIDADES

**6.2 EQUIPO DE TRANSFERENCIA DE ENERGÍA ENTRE LA
CATENARIA Y EL FILTRO PRINCIPAL**

**6.3 TRANSFERENCIA DE ENERGÍA ENTRE EL FILTRO DE ENTRADA
Y LOS MOTORES DE TRACCIÓN**

6.4 PRINCIPIO DE MANDO DE TRACCIÓN

6.5 MANDO DEL BLOQUE MOTOR

6.6 EMISOR DE CONSIGNAS

6 TRACCION (Diagrama 2)

6.1 GENERALIDADES

El equipo eléctrico de tracción de las unidades 450 es del tipo monofásico y permite asegurar la tracción, el freno eléctrico por recuperación y/o reóstático y la alimentación de los servicios auxiliares bajo las líneas electrificadas en corriente continua de 3000V.

6.2 EQUIPO DE TRANSFERENCIA DE ENERGÍA ENTRE LA CATENARIA Y EL FILTRO PRINCIPAL.

La captación de energía se realiza en cada motriz por medio de un pantógrafo. El filtro de entrada está constituido por una inductancia y un condensador y es alimentado directamente por medio de un disyuntor de desenclavamiento ultrarrápido.

La corriente de carga del filtro principal esta limitada por un dispositivo de precarga tradicional (contactor y resistencia conectados en paralelo)

Un descrestador activo limita la tensión sobre los condensadores de filtro.

6.3 TRANSFERENCIA DE ENERGÍA ENTRE EL FILTRO DE ENTRADA Y LOS MOTORES DE TRACCIÓN

La transferencia de energía a cada uno de los dos motores de cada bogie, la realiza un bloque motor independiente.

Cada bogie dispone de dos motores de tracción asincronos trifásicos de corriente alterna con rotor en jaula de ardilla. La ventilación la reciben del bloque motor una vez refrigerados los equipos del mismo.

Cada motor de tracción está alimentado por un ondulator de corriente autoconmutado. Los dos onduladores correspondientes a los dos motores de un bogie, son pilotados de forma independiente por medio de un microprocesador.

Los dos onduladores montados en serie están unidos al filtro por intermedio de una inductancia de alisado y de un Chopper que reduce la tensión en tracción y la eleva en frenado.

Cuando la energía de frenado no puede ser enviada a la catenaria, el freno reostático sustituye automáticamente al de recuperación.

6.4 PRINCIPIO DE MANDO DE TRACCIÓN.

El Chopper está constituido por dos interruptores elementales compuesto por dos "GTO" en serie cuya frecuencia de funcionamiento es de 300 Hz. Los dos interruptores están colocados en serie lo que da una frecuencia global de 600 Hz.

El Chopper regula la corriente en tracción y el esfuerzo de freno al valor de consigna fijado por el Maquinista o por los automatismos y corregido localmente en función de los parámetros siguientes:

- . De la carga del bogie
- . De las indicaciones de los equipos de antipatinaje y antideslizamiento para obtener el máximo provecho de las posibilidades de adherencia cuando esta se degrada.
- . De las posibilidades de recuperación de energía por la catenaria.

Con objeto de reducir el consumo de energía, el frenado de las ramas está asegurado en principio por el freno electrodinámico de las motrices. Los motores de tracción funcionan en ese caso como generatrices asíncronas autoexcitadas. la energía generada, o es enviada a la catenaria a través del filtro o disipada en el reostato con posibilidad de conjugar los dos modos de frenado en función del valor de la tensión de la catenaria.

Cuando el esfuerzo de frenado no puede ser realizado de forma enteramente eléctrica, se efectúa un complemento neumático bogie a bogie.

La conmutación tracción-freno es totalmente estática y se hace conmutando correctamente los GTOs, los diodos de rueda libre y los tiristores de freno.

6.5 MANDO DEL BLOQUE MOTOR

Lista compuesta por el conjunto de tarjetas y placas electrónicas que controlar el Chopper y los onduladores, la alimentación de estos elementos electrónicos y el de los relés que reciben las órdenes de tracción y de frenado de las líneas de tren.

6.6 EMISOR DE CONSIGNA.

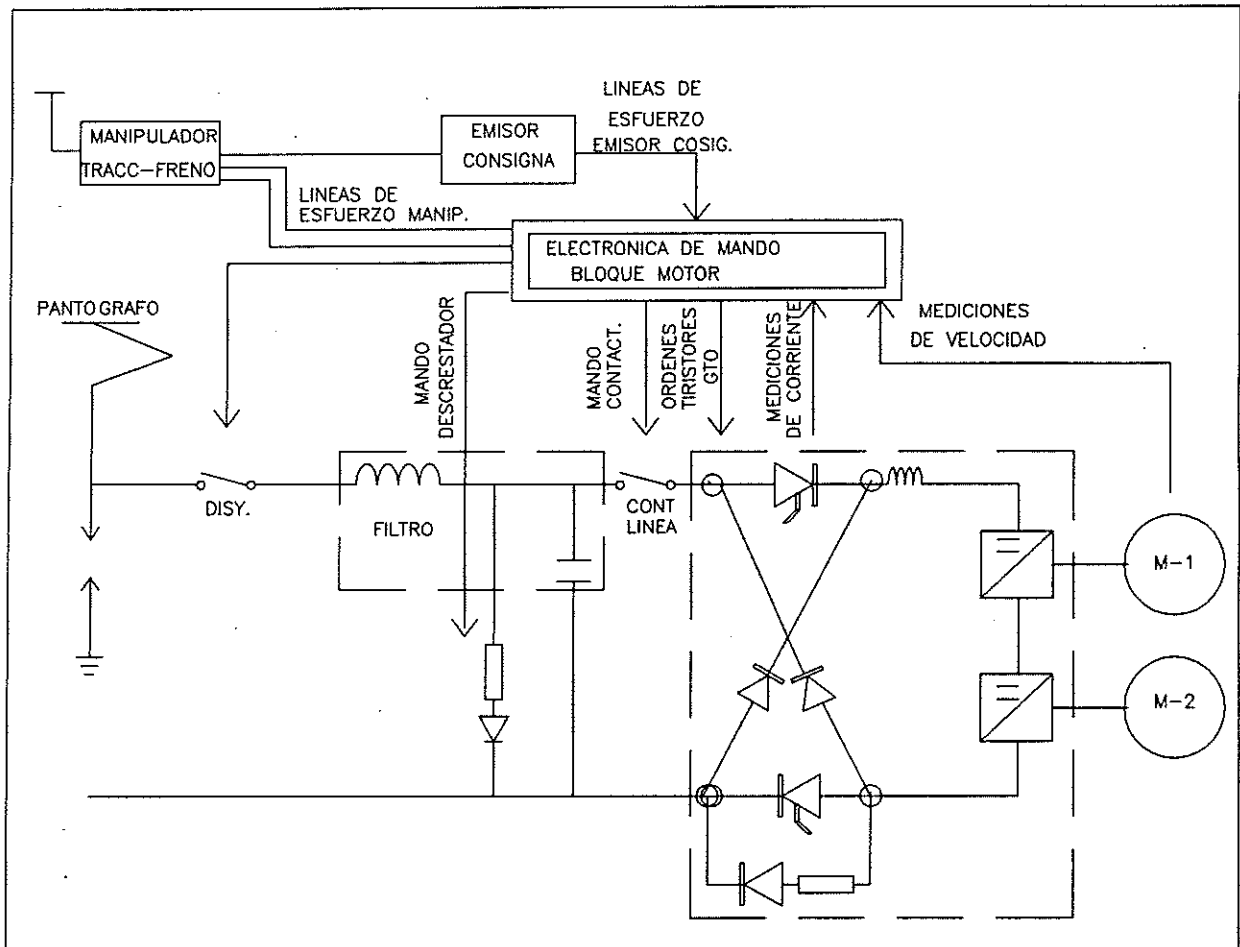
El emisor de consignas asegura las siguientes funciones:

- . Envío de una consigna de esfuerzo a los bloques motores en tracción y en freno.

. Envío de una consigna de freno a los equipos de mando de freno neumático.

. Regulación de la velocidad del tren en modo de velocidad prefijada.

DIAGRAMA DE BLOQUES MANDO TRACCION



CAPITULO 7

SERVICIO EN CONDICIONES ANORMALES

**AVERÍAS MAS FRECUENTES Y MODO DE
RESOLVERLAS**

CAPITULO 7

7 SERVICIO EN CONDICIONES ANORMALES

7.1 FUNCIONAMIENTO CON COCHE SECCIONADO

7.2 FUNCIONAMIENTO CON FRENO ELÉCTRICO ANULADO

7.3 FUNCIONAMIENTO CON FRENO DE SERVICIO ANULADO

7.4 FUNCIONAMIENTO CON GRUPO MOTOCOMPRESOR AVERIADO

7.5 FUNCIONAMIENTO CON SUSPENSIÓN NEUMÁTICO AVERIADO

7.6 AVERÍAS: DEL EQUIPO ELÉCTRICO DE POTENCIA: DETECCIÓN Y SOLUCIONES

7.6.1 Equipo eléctrico

7.6.2 Pantógrafo

7.6.3 Equipo Chopper

7.6.4 Convertidor Estático

7.7 AVERÍAS DEL EQUIPO NEUMÁTICO

7.7.1 Compresor principal

7.7.2 Compresor auxiliar

7.7.3 Fallos en el control de freno neumático

7.7.4 Freno de estacionamiento se aplica indebidamente o no frena.

7.7.5 Presión desconocida en tubería de freno.

7.7.6 Freno de auxilio bloqueado.

7.7.7 Equipo Antibloqueo.

7.7.8 Puertas de acceso

7.7.9 Engrase de pestañas

7.7.10 Suspensión Neumática

7.7.11 Enganche Scharfemberg

7.8 AVERÍAS EN EQUIPOS ELÉCTRICOS AUXILIARES

7.8.1 Lámpara de foco fundida

7.8.2 Alumbrado interior

7.8.3 Equipo ASFA

7.8.4 Central Tacométrica

7.8.5 Equipo Hombre Muerto

7.8.6 Tren Tierra

7.8.7 Megafonía

7.8.8 Climatización

7.8.9 Incendio en el tren

7 SERVICIO EN CONDICIONES ANORMALES

7.1 FUNCIONAMIENTO CON COCHE SECCIONADO

En caso de fallo del circuito de potencia de una o varias motrices de la composición, se puede prescindir de éstas actuando sobre los conmutadores (80/1) situados en los bloques motores del compartimento de alta tensión de las motrices afectadas. El procedimiento es el siguiente:

- Colocar el manipulador y el inversor en "0".
- Desconectar los convertidores.
- Desconectar los disyuntores.
- Desplazarse hasta la cabina de la motriz averiada y desconectar los magnetotérmicos (52F3) y (52F6) situados en el armario de BT.
- Desplazarse al compartimento de AT y colocar el conmutador (80/1) "AISLAMIENTO BLOQUE MOTOR" en posición "AISLAMIENTO TOTAL".
- Conectar los magnetotérmicos (52F3) y (52F6).

En la caja de señalizaciones del panel superior del pupitre se encenderá la lámpara (12L10) "COCHE SECCIONADO" y/o la lámpara (12L9) "COCHE PROPIO SECCIONADO".

Al seccionar alguna motriz, no se impide el funcionamiento en modo "VELOCIDAD PREFIJADA".

Asimismo, queda eliminado automáticamente el freno eléctrico de la motriz seccionada, por lo que al colocar el manipulador principal en posiciones de freno actuará únicamente el freno neumático.

7.2 FUNCIONAMIENTO CON FRENO ELÉCTRICO ANULADO

En caso de fallo se puede realizar el servicio con freno neumático en la o las motrices aisladas eléctricamente o totalmente.

En la caja de señalizaciones del panel superior del pupitre se encenderán la o las lámparas según las averías detectadas.

7.3 FUNCIONAMIENTO CON FRENO DE SERVICIO ANULADO

En caso de producirse una avería en el control del freno de servicio, se deberá pasar al freno de auxilio y anular velocidad prefijada.

7.4 FUNCIONAMIENTO CON GRUPO MOTOCOMPRESOR AVERIADO

Condenar el grupo, desconectando el interruptor automático. La unidad puede funcionar correctamente mientras la presión de aire en la tubería general TDP sea

superior a 6,5 bar.

7.5 FUNCIONAMIENTO CON SUSPENSIÓN NEUMÁTICA AVERIADA

-Si la avería se sitúa en las balonas, el tensor o la válvula de la suspensión o en alguna tubería neumática del sistema, cerrar la llave de aislamiento de suspensión (F1) correspondiente al bogie averiado.

PELIGRO

EN CASO DE FALLO DE LA SUSPENSIÓN NEUMÁTICA DE UN VEHÍCULO, LA COMPOSICIÓN DEBERÁ RESPETAR LA MARCHA EN VELOCIDAD RESTRINGIDA A 75 KM/H.

7.6 AVERÍAS DEL EQUIPO ELÉCTRICO DE POTENCIA: DETECCIÓN Y SOLUCIONES

La UT está equipada con una central de información que detecta las averías y anomalías y las comunica al terminal de cabina activo, presentando en la pantalla las averías sufridas, los equipos y coches afectados y su gravedad. Asimismo, indica la recomendación sobre la forma de actuar para cada tipo de avería.

7.6.1 PANTÓGRAFO

No sube un o ningún pantógrafo

Causa: A - Magnetotérmicos (52F67, 52F68, 52F69 y/o 70F1) situados en armario B.T. desconectados.

B - No entra automáticamente el compresor auxiliar con presión menor que 5 bar.

Solución: A - Conectar el/los magnetotérmicos citados.

B - Conectar compresor auxiliar manualmente mediante interruptor (23P1), situado en el armario BT de la motriz.

Rotura de pantógrafo.

Causa: - Arrancamiento de la mesilla del pantógrafo.

Solución: - Pedir corte de tensión. Una vez recibido el telefonema, verificar el corte:

. Subir el otro pantógrafo.

Observar que los voltímetros de línea en ambas cabinas marca "0" Voltios.

✓ Poner la catenaria a tierra, desde ambos lados, con las pértigas.

✓ Efectuar las maniobras de obtención de las llaves de cofres (puesta a tierra de la composición).

✓ Plegar y asegurar el pantógrafo, tirando de él si es necesario.

✓ Continuar la marcha con el otro pantógrafo en servicio.

NOTA

Siempre cumplir el R.G.C.

7.6.2 CIRCUITO DE POTENCIA

A.- Las acciones de las diversas protecciones del equipo eléctrico de potencia en tracción y freno eléctrico, son señalizadas ya sea en la central de incidencias, o bien en las cajas de señalización del pupitre de conducción.

En la primera actuación, el maquinista puede volver a rearmar inmediatamente la protección que actuó (disyuntor extrarrápido u/o ruptores de línea) poniendo el manipulador principal en "OFF", reenclavar el disyuntor principal (si está abierto) y continuar la marcha.

Si surge un defecto que requiera la apertura del disyuntor (es decir, las detecciones de sobreintensidad principalmente), el bloque motor rearma el disyuntor automáticamente. Este reenclavamiento sólo es posible durante los 10 segundos posteriores a la apertura del disyuntor. Este dispositivo se realiza gracias a los relés de reenclavamiento automático (80Q15) de cada bloque motor y al relé de autorización de rearme automático (71Q1).

Cuando el disyuntor se abre, el contacto del relé de control del disyuntor (71Q8) se abre, desexcita al relé (71Q1) y conecta su temporización. Un contacto de este relé que estaba cerrado sólo se abre 10 segundos más tarde lo que permite a las órdenes de conexión de disyuntor de los bloques motores excitar el relé de apertura y cierre del disyuntor (71Q5).

En el caso de un aislamiento total, la solicitud de rearme automático ya no es tomada en consideración. Con el pulsador de rearme (80P1) de cada bloque motor o el interruptor de rearme del pupitre de conducción rearmar

los bloques motores; si uno de los bloques motores de cada motriz se rearma, permite el cierre del disyuntor de esa motriz. Todos los defectos enumerados anteriormente pueden provocar el aislamiento eléctrico o total del bloque motor.

Aislamiento parcial

Si el defecto procede exclusivamente del circuito de potencia y si la lógica del sistema de mando puede aún funcionar: en tal caso, el circuito de potencia está aislado (apertura del contactor de línea L1) y el sistema de mando sólo realiza las funciones relacionadas con el mando del freno neumático (adquisición de la consigna, antibloqueo, accionamiento de la electroválvula).

Aislamiento total

Si el defecto procede de la lógica del sistema de mando: en este caso el circuito de potencia y el mando del freno neumático están aislados; el mando del freno neumático del bogie es realizado entonces por la TFA (y, por lo tanto, sólo es realizado al encontrarse el manipulador de conducción en la zona de frenado neumático).

La diferenciación de los dos tipos de aislamiento permite limitar los casos en que la combinación de los frenos no está activa.

Para evitar las señalizaciones intempestivas, el aislamiento electrónico o total sólo se lleva a cabo al surgir el segundo defecto.

El aislamiento es señalado al conductor por dos indicadores luminosos de la caja de lámparas del techo de la cabina, correspondientes al aislamiento eléctrico y al aislamiento total.

Además, se envían los siguientes datos al Sistema Centralizado de Informaciones: aislamiento eléctrico, aislamiento total, funcionamiento anormal del bloque, defecto de alimentación, defecto de línea de esfuerzo y defecto del limitador.

B.- Si es necesario seccionar eléctricamente alguna motriz, se deberá tener en cuenta que:

En la motriz en la que se ha seccionado eléctricamente, sólo existirá el freno neumático.

Se podrá conducir en el modo de velocidad prefijada.

Se encenderá la lámpara (12L11) "FRENO ELÉCTRICO COCHE PROPIO ANULADO" y/o la lámpara (12L12) "FRENO ELÉCTRICO ANULADO". Asimismo, esta anulación del freno eléctrico se indicará en la central de incidencias.

Sobreintensidad en el circuito de potencia

- Causa:** - Avería en el circuito de potencia
- Consecuencia:** - Apertura del disyuntor extrarrápido general
- Señalización:** - Por LED en ESNR
- Lámparas (12L5) "DISYUNTOR PROPIO ABIERTO" y/o (12L6) "DISYUNTOR ABIERTO", situadas en el pupitre de conducción, encendidas.
- Central de incidencias "ISOEN"
- Solución:** - Al segundo defecto, rearmar los bloques motores con el pulsador (8OP1) "REARMADO DEFECTO" situado en el panel de mando de los bloques motores.
- Si la avería persiste, seccionar eléctricamente la motriz afectada y continuar la marcha.

Equipo ondulator 1 ó 2

- Causa:** - Rebasamiento de la diferencia de tensiones
- Consecuencia:** - Apertura del contactor de línea al segundo defecto
- Señalización:** - Por LED en ESNR
- Lámparas (12L11) "FRENO ELÉCTRICO COCHE PROPIO ANULADO" y/o (12L12) "FRENO ELÉCTRICO ANULADO", situadas en el pupitre de conducción, encendidas.
- Central de incidencias "ISOEN"
- Solución:** - Al segundo defecto, rearmar los bloques motores con el pulsador (8OP1) "REARMADO DEFECTO", situado en el panel de mando de los bloques motores.
- Si la avería persiste, seccionar eléctricamente la motriz afectada y continuar la marcha.

Sobreintensidad en motores de ventilación

- Causa:** - Avería o sobrecarga en motores de ventilación
- Consecuencia:** -Apertura del contactor de línea al segundo defecto

- Señalización:**
- Por LED en ESNR.
 - Lámparas (12L11) "FRENO ELÉCTRICO COCHE PROPIO ANULADO" y/o (12L12) "FRENO ELÉCTRICO ANULADO", situadas en el pupitre de conducción, encendidas.
 - Central de incidencias "ISOEN".
- Solución:**
- Al segundo defecto, rearmar los bloques motores con el pulsador (80P1) "REARMADO DEFECTO" situado en el panel de mando de los bloques motores.
 - Si la avería persiste, seccionar eléctricamente la motriz afectada y continuar al marcha.

7.6.3 EQUIPO CHOPPER

- Causa:**
- Frecuencia diferente de 600 ± 2 Hz o anomalía en la alimentación de control.
- Consecuencia:**
- Apertura del contactor de línea.
- Señalización:**
- Por LED en ESNR
 - Lámparas (12L11) "FRENO ELÉCTRICO COCHE PROPIO ANULADO" y/o (12L12) "FRENO ELÉCTRICO ANULADO", situadas en el pupitre de conducción, encendidas.
 - Central de incidencias "ISOEN".
- Solución:**
- Rearmar los bloques motores con el pulsado (80P1) "REARMADO DEFECTO" situado en el panel de mando de los bloques motores.
 - Si la avería persiste, seccionar eléctricamente la motriz afectada y continuar la marcha.

Sobrevelocidad

- Causa:**
- Velocidad de la UT superior a 162 km/h
- Consecuencia:**
- Apertura del contactor de línea
- Señalización:**
- Por LED en ESNR
 - Central de incidencias "ISOEN"
- Solución:**
- Rearmar los bloques motores con el pulsador (80P1) "REARMADO DEFECTO" situado en el panel de mando de los bloques motores.
 - Si la avería persiste, seccionar eléctricamente la motriz afectada y continuar la marcha.

Anomalía de funcionamiento del frenado

- Causa:** - Gran diferencia entre el valor de "UIEMD" (imagen de la corriente en la electroválvula moderable) y la consigna de corriente.
- Consecuencia:** -Apertura del disyuntor extrarrápido general.
-Apertura del contactor de línea.
- Señalización:** - Por LED en ESNR.
- Lámparas (12L5) "DISYUNTOR PROPIO ABIERTO" y/o (12L6) "DISYUNTOR ABIERTO", situadas en el pupitre de conducción, encendidas.
- Lámparas (12L9) "COCHE PROPIO SECCIONADO" y/o (12L10) "COCHE SECCIONADO", situadas en el pupitre de conducción, encendidas.
- Central de incidencias "IBN"
- Solución:** - Rearmar los bloques motores con el pulsador (80P1) "REARMADO DEFECTO" situado en el panel de mando de los bloques motores.
- Si la avería persiste, seccionar totalmente la motriz afectada y continuar la marcha.

7.6.4 CONVERTIDOR ESTÁTICO

NOTA GENERAL

A.- Al producirse una avería en un convertidor estático se enciende, en la caja de señalización situada en el pupitre de conducción, la lámpara (12L7) "FALTA CONVERTIDOR PROPIO" o la lámpara (12L8) "FALTA CONVERTIDOR", según se haya producido la avería en el convertidor estático de una de las motrices o de los coches. Asimismo, la anomalía es señalizada en la central de incidencias.

B.- A los 10 segundos de producirse la anomalía, el convertidor estático intenta arrancar automáticamente (excepto en el caso de fusión del fusible), hasta un número máximo de cuatro veces.

C.- Si el convertidor estático no consigue arrancar al quinto intento, se anula automáticamente y el sistema de alimentación de energía eléctrica a servicios auxiliares, pasa a emergencia automáticamente sobre el convertidor del remolque adyacente.

Fusible AT fundido

- Causa:**
- Avería eléctrica en el circuito de potencia.
Señalización:-Lámparas (12L7) "FALTA CONVERTIDOR PROPIO" o (12L8) "FALTA CONVERTIDOR", situadas en la caja de señalización del pupitre de conducción, encendidas.
 - Central de incidencias "CONVERTIDOR ANULADO"
 - Lámpara de señalización de avería en el equipo "FUSIBLE AT FUNDIDO".
- Solución:**
- Convertidor anulado automáticamente. De igual modo, se entra en emergencia.

Sobretemperatura

- Causa:**
- Fallo de ventiladores internos u obstrucción en tubos de entrada de aire.
- Señalización:**
- Lámpara (12L7) "FALTA CONVERTIDOR PROPIO" o (12L8) "FALTA CONVERTIDOR", situadas en la caja de señalización del pupitre de conducción, encendidas.
 - Central de incidencias "CONVERTIDOR ANULADO"
 - Lámpara de señalización de avería en el equipo "SOBRETENPERATURA".
- Solución:**
- El convertidor realiza 4 rearmes automáticos. A continuación se pone en emergencia automáticamente el convertidor del remolque adyacente.

Condensadores AT

- Causa:**
- Desequilibrio en tensión en condensadores de filtro de entrada.
- Señalización:**
- Lámparas (12L7) "FALTA CONVERTIDOR PROPIO" o (12L8) "FALTA CONVERTIDOR", situadas en la caja de señalización del pupitre de conducción, encendidas.
 - Central de incidencias. "CONVERTIDOR ANULADO".
 - Lámpara de señalización de avería en el equipo "DEFECTO CARGA 380V".
- Solución:**
- El convertidor realiza 4 rearmes automáticos. A continuación se pone en emergencia automáticamente el convertidor del remolque adyacente.

Fallo cargador de batería

- Causa:** - Anomalía en el equipo
- Señalización:** - Lámparas (12L7) "FALTA CONVERTIDOR PROPIO" o (12L8) "FALTA CONVERTIDOR", situadas en la caja de señalización del pupitre de conducción, encendidas.
- Central de incidencias. "CONVERTIDOR ANULADO".
- Solución:** - El convertidor realiza 4 reenclavamientos automáticos. A continuación se pone en emergencia automáticamente el convertidor del remolque adyacente.

Entrada en emergencia

- Causa:** - Avería eléctrica en el circuito de potencia
- Señalización:** - Lámparas (12L7) "FALTA CONVERTIDOR PROPIO" o (12L8) "FALTA CONVERTIDOR", situadas en la caja de señalización de pupitre de conducción, encendidas.
- Central de incidencias "CONVERTIDOR ANULADO"
- Lámpara de señalización de avería en el equipo "FALTA DE CONVERTIDOR-DEMANDA SOCORRO"
- Solución:** - El convertidor realiza 4 reenclavamientos automáticos. A continuación se pone en emergencia automáticamente el convertidor del remolque adyacente.

7.7 AVERÍAS DEL EQUIPO NEUMÁTICO

7.7.1 COMPRESOR PRINCIPAL

El compresor principal no produce aire

- Causa:** - Avería eléctrica del motor del compresor
- Señalización:** - Central de incidencias "COMP.PPL"
- Solución:** - Rearmar magnetotérmico (52F45) "MOTOR COMPRESOR" y/o (52F43) "MANDO ARRANQUE COMPRESOR PRINCIPAL Y SECADOR", situado en el armario de BT de la motriz y continuar la marcha (realizar esta operación un número máximo de dos veces). Si prosigue el problema, continuar la marcha hasta que la presión baje a 6,5 bar.

El compresor principal no produce aire.

- Causa:** - Fallo del presostato
- Señalización:** - Manómetro situado en el pupitre de conducción
- Solución:** - Conectar el interruptor (24IE1) "COMPRESOR MANUAL", situado en la caja de interruptores del pupitre de conducción. Desconectar cuando la presión en la TDP ascienda a 10 bar.

Pérdida de aire del presostato del compresor principal

- Causa:** - Fallo del presostato
- Señalización:** - Manómetro situado en el pupitre de conducción
- Solución:** - Cerrar la llave (A14) de alimentación del presostato situada en el panel neumático del compresor principal, situado debajo del bastidor de la motriz y conectar el interruptor (24IE1) "COMPRESOR MANUAL"

7.7.2 COMPRESOR AUXILIAR

No funciona el compresor auxiliar

- Causa:** - Avería eléctrica en el circuito de mando
- Señalización:** - Central de incidencias "COMP.AUX"
- Solución:** - Desenclavar el disyuntor magnetotérmico (52F41) del compresor auxiliar, situado en el armario BT de la motriz (no repetir esta operación más de dos veces)

7.7.3 FALLOS EN EL CONTROL DEL FRENO AUTOMÁTICO

- Causa:** - Anomalía en la generación de la señal PWM, por avería en el codificador.
- Señalización:** - Central de incidencias "FREN-NEU"
- Solución:** - Pasar a freno de auxilio, de modo inmediato.

Presión indebida en cilindros de freno

Causa:

- La anomalía se produce en tracción o durante el aflojamiento al estar un bogie indebidamente frenado.
- La anomalía se produce en el freno al no frenar algún bogie.

Señalización: - Central de incidencias "FREN-NEU".

Solución:

- Si la anomalía se produce al frenar, verificar que:
 - . La llave del distribuidor "KE2DSL" (B1.2) situado en el panel de bogie (B115 o B116) se encuentran en posición "CONECTADO"
 - . Las llaves de aislamiento de TFA del bogie, del panel de bogie están correctamente posicionadas en cada motriz.

Si persiste la avería:

- Aplicar el R.G.C.

Si la anomalía se produce en aflojamiento:

- Comprobar el bogie o bogies frenados y aplicar el R.G.C.

Panel de mando de freno neumático anulado

Causa: - La conexión neumática del panel de mando a la T.F.A., ha sido cortada.

Señalización: - Central de incidencias "FREN-NEU"

Solución:

- Esta indicación es correcta en caso de circular la UT o las UT con freno de auxilio
- Si no es así, verificar que no está cerrada la llave de aislamiento de T.D.P. al panel de mando situada en el pupitre.

Si es así, abrirla.

7.7.4 AVERÍAS EN EL FRENO DE ESTACIONAMIENTO

Freno de estacionamiento se aplica indebidamente o no frena

Causa: - Avería eléctrica del circuito de control

Señalización: - Lámpara (12L4) "FRENO MANO APRETADO" en la caja de señalización del pupitre de conducción

Central de incidencias "FREN-NEU"

Solución:

- Reenclavar el disyuntor magnetotérmico (52F54) "FRENO ESTACIONAMIENTO", situada en los armarios BT de motrices y remolques (no efectuar esta operación más de dos veces).
- Si continúa el problema, cerrar la llave correspondiente y aflojar manualmente los cilindros y bloques de freno con muelle acumulador de los bogies del coche afectado, actuando sobre el tirador situado en la parte lateral de los bogies.

El freno de estacionamiento, de los cilindros y bloques afectados, quedará anulado. No se podrá volver a aplicar mientras no se desenclaven, y se hayan rearmado introduciendo aire comprimido en su cámara correspondiente.

Freno de estacionamiento apretado indebidamente

Causa: - Defecto en alguno de los elementos neumáticos de conexión (presentan fugas)

Señalización: - Lámpara (12L4) "FRENO MANO APRETADO", en la caja de señalización del pupitre de conducción, encendida. Central de incidencias "FREN-NEU"

Solución:

- Verificar que están correctamente posicionadas:
- La electroválvula (B27), que no debe estar bloqueada.
- En el caso de que todos estos elementos estén correctamente posicionados y continuase el problema, cerrar la llave correspondiente y aflojar manualmente los cilindros y bloques de freno con muelle acumulador de los bogies del coche afectado, actuando sobre el tirador situado en la parte lateral de los bogies.

7.7.5 PRESIÓN DESCONOCIDA EN TUBERÍA DE FRENO

Causa: - Avería en manómetro

Señalización: - Manómetro situado en pupitre de conducción.

Solución: - Pasar a comprobar el funcionamiento del freno

7.7.6 FRENO DE AUXILIO BLOQUEADO CIRCULANDO CON FRENO DE AUXILIO

- Causa:** - La electroválvula (B96), situada en el panel de válvula de mando colocada debajo del bastidor del pupitre, está bloqueada nuevamente.
- Señalización:** - Central de incidencias "FREN-NEU"
- Solución:** - Desbloquear la electroválvula (B96) y continuar la marcha con el freno de auxilio.

7.7.7 EQUIPO ANTIBLOQUEO

Defectos en el equipo de antibloqueo

- Causa:** - Deficiencia en el circuito eléctrico y/o electrónico del equipo.
- Señalización:** - Central de incidencias "ANTIBLOQ."
- Solución:** - Reenclavar los disyuntores magnetotérmicos (52F31) y (52F11) del equipo antibloqueo, situado en el armario BT de la motriz (no repetir esta operación más de dos veces).
- Si continúa el problema, proseguir la marcha frenando con precaución en el caso de estar el carril húmedo, grasiento, etc.

7.7.8 PUERTAS DE ACCESO

Las puertas no abren

- Causa:** - Avería en el sistema eléctrico y/o neumático de las puertas.
- Solución:** - Desbloquear el circuito neumático actuando sobre la llave de aislamiento en el armario lateral de la puerta de acceso afectada, mediante la llave de cuadradillo.

NOTA

Esta operación se realizará sólo en caso de emergencia

En circulación normal condenar la puerta mediante el cierre de cuadradillo, poner un aviso a los pasajeros de que la puerta está anulada y anotar la incidencias en el libro para su reparación.

Las puertas no cierran

- Causa:** - Anomalfa en el circuito de control de puertas (falta de alimentación, cortocircuitos, cambio de polaridad, etc.
- Señalización:** - Central de incidencias "PUERTAS"
- Lámpara (12L1) "PUERTAS ABIERTAS" en la caja de señalización de pupitre.
- Consecuencia:** - No hay tracción en la composición.
- Solución:** - Desbloquear la puerta para cerrarla manualmente y condenarla con la llave de cuadradillo, poner un aviso a los pasajeros de que la puerta está anulada y anotar la incidencia en el libro para su reparación.

Falsa señalización de puerta abierta

- Causa:** - Fallo del final de carrera de la puerta averiada
- Consecuencia:** - No hay tracción en la composición
- Señalización:** - Central de incidencias "PUERTAS"
- Solución:** - Accionar el interruptor (3I7) "ANULACIÓN LAZO PUERTAS" para permitir la tracción de la composición.

7.7.9 ENGRASE DE PESTAÑA

La pestaña no se lubrica

- Causa:** - Defecto en el circuito de alimentación neumático (rotura de tuberías, inyectoros o falta de alimentación de aire) no falta de lubricante.
- Solución:** - Cerrar la llave de paso de aire y continuar la marcha

No sale lubricante

- Causa: - Avería en el circuito eléctrico de control
- Señalización: - Central de incidencias "MAGNETO"
- Solución: - Reenclavar el disyuntor magnetotérmico (52F8) si ha saltado (máximo dos veces)

7.7.10 SUSPENSIÓN NEUMÁTICA

Fuelles sin aire

- Causa: - Rotura de fuelles o fallo en la alimentación neumática
- Solución: - Cerrar la llave de paso general (F1), situada bajo el bastidor. La caja apoyada sobre los muelles interiores. Se puede circular hasta el final del servicio a velocidad reducida.

Fuelles con altura inferior a la normal

- Causa: - Fallo de la válvula de alimentación.
- Solución: - Se puede circular hasta terminar el servicio a velocidad reducida.

Fuelles con altura superior a la normal

- Causa: - Fallo de la válvula de nivelación.
- Solución: - Aislar el circuito neumático cerrando la llave (F1) situada debajo del bastidor en el bogie afectado. Extraer parte del aire a través de las válvulas de descarga (F11) hasta obtener la altura normal.

7.7.11 ENGANCHE "SCHARFENBERG"

Fugas de aire

- Causa: - Grietas en mangueras, topes, etc, o desajuste de válvula automática de freno.

Solución: - Condenar el paso de aire, cerrando la llave de paso situada en el lado inferior izquierdo del testero y seguir la marcha.

7.8 AVERÍAS DE EQUIPOS ELÉCTRICOS AUXILIARES

7.8.1 LÁMPARA DEL FOCO FUNDIDA

Fallo parcial de alumbrado del foco

Causa: - Lámpara fundida
Solución: - Continuar la marcha con la otra lámpara en servicio, y sustituir la lámpara fundida por la de repuesto al final del trayecto.

Fallo total del alumbrado del foco

Causa: - Avería en el circuito eléctrico de alimentación.
Solución: - Reenclavar (si está disparado) el disyuntor magnetotérmico (52F12), situado en el armario BT de la cabina de conducción (máximo dos veces).

7.8.2 ALUMBRADO INTERIOR

Fallo total del alumbrado

Causa: - Avería en el circuito de alimentación
Solución: - Verificar si el interruptor (2ID1), situado en la caja de interruptores del pupitre, está accionado.

Si es así, reenclavar (si están disparados) los disyuntores magnetotérmicos (52F15 a 52F20) (máximo de dos veces)

7.8.3 EQUIPO ASFA

Avería ASFA

Señalización: - Central de incidencias "MAGNETO"
Solución: - Reenclavar el disyuntor magnetotérmico del ASFA (52f32) situado en el armario BT de la cabina de conducción (no efectuar esta maniobra más de dos

veces).
Si continúa el problema, aplicar el R.G.C.

7.8.4 CENTRAL TACOMÉTRICA

Avería del tacógrafo

Señalización: - Central de incidencias "MAGNETO"

Solución: - Rearmar el disyuntor magnetotérmico (52F8), situado en el armario BT de la cabina de conducción (máximo de dos veces).
Si continúa el problema aplicar el R.G.C.

NOTA

Si no existe señal en el velocímetro, circular hasta apartar la UT en modo de conducción por velocidad prefijada, pues existe la seguridad de que la velocidad que marca la aguja de velocidad prefijada, tiene un error máximo de 5 km/h

7.8.5 EQUIPO HOMBRE MUERTO

Avería hombre muerto

Señalización: - Central de incidencias "MAGNETO"

Solución: - Reenclavar el disyuntor magnetotérmico (52F8), situado en el armario BT (máximo de dos veces)
Si prosigue el problema anular el equipo de hombre muerto, y aplicar el R.G.C.

7.8.6 RADIO TREN-TIERRA

Deficiencia en el equipo de radio Tren-Tierra

Causa: - Avería en el circuito de alimentación

Solución: - Reenclavar el disyuntor magnetotérmico (52F7), situado en el armario BT de la cabina de conducción (no repetir esta maniobra más de dos veces)
Si continúa el problema, aplicar el R.G.C.

7.8.7 MEGAFONÍA

Deficiencia en el equipo de la central de megafonía

Señalización: - Central de incidencias "MAGNETO"

Solución: - Reenclavar el disyuntor magnetotérmico (52F29), situado en el armario BT de la cabina de conducción (no repetir esta maniobra más de dos veces)
Si continúa la avería, no usar la megafonía.

Avería en el amplificador de megafonía

Señalización: - Central de incidencias "MAGNETO"

Solución: - Reenclavar el disyuntor magnetotérmico (52F30), situado en el armario BT de la cabina de conducción (no repetir esta maniobra más de dos veces)
Si continúa la avería, no usar la megafonía.

7.8.8 CLIMATIZACIÓN

En caso de fallo de la climatización, pulsar simultáneamente los pulsadores de "Test Frió y Test Calor" en el equipo averiado.

7.9 INCENDIO EN EL TREN

Solución:

- No parar en el interior del túnel.
- Aplicar el freno de urgencia excepto si la UT se encuentra en el interior de un túnel.
- Frenar a fondo.
- Abrir las puertas de acceso.
- Aplicar los frenos de estacionamiento.
- Bajar los pantógrafos.
- Abrir el disyuntor magnetotérmico (52F4) de batería, situado en el armario BT.
- Actuar con los extintores lo más cerca posible de la base de las llamas.

CAPITULO 8

NORMAS Y DISPOSITIVOS DE SEGURIDAD

CAPITULO 8

8 NORMAS Y DISPOSITIVOS DE SEGURIDAD

8.1 GENERALIDADES

8.2 NORMAS DE SEGURIDAD

8.2.1 CUANDO ESTE LEVANTADO ALGÚN PANTÓGRAFO

8.2.2 CUANDO AMBOS PANTÓGRAFOS ESTÉN BAJADOS

8.3 DISPOSITIVOS DE SEGURIDAD PARA ACCESO A LOS COFRES DE ALTA TENSION: MANEJO DE LLAVES

8.4 PROTECCION CONTRA FALSAS MANIOBRAS

8 NORMAS Y DISPOSITIVOS DE SEGURIDAD

8.1 GENERALIDADES

La tensión nominal de alimentación de la unidad es de 3.000 Vcc, cualquier tipo de contacto a esta tensión significa PELIGRO DE MUERTE.

8.2 NORMAS DE SEGURIDAD

8.2.1 CUANDO ESTE LEVANTADO ALGÚN PANTÓGRAFO

- . No subir al techo.
- . No acercarse a los aparatos de alta tensión.
- . No quitar las tapas de los cofres.
- . No tocar ningún aparato de baja tensión.

8.2.2 CUANDO AMBOS PANTÓGRAFOS ESTÉN BAJADOS

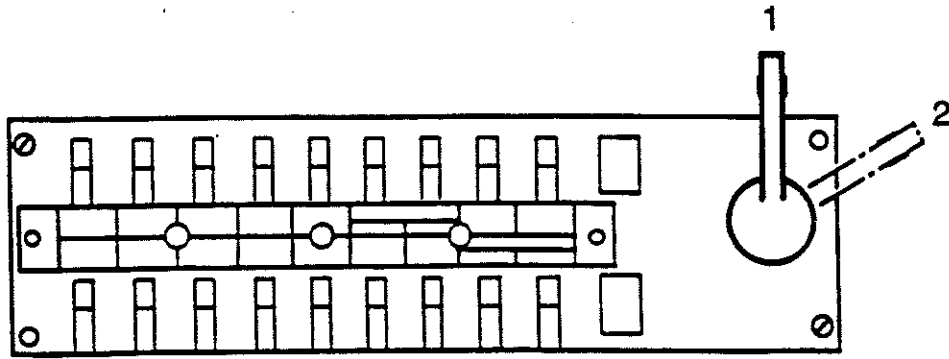
- . No tocar ningún circuito de alta tensión sin poner antes a tierra el seccionador de puesta a tierra (51BVR).
- . No tocar ningún aparato o circuito de alta tensión hasta que transcurran 5 minutos después de poner la unidad a tierra, para que pueda descargarse el condensador principal de filtro.
- . Antes de subir al techo aplicar el R.G.C.

8.3 DISPOSITIVO DE SEGURIDAD PARA ACCESO A LOS COFRES DE ALTA TENSIÓN. MANEJO DE LLAVES.

Obtención de las llaves de los cofres.

Para acceder a los cofres de alta tensión, es necesario extraer las llaves correspondientes de la caja de llaves para lo cual es preciso realizar las siguientes operaciones:

- En el pupitre de conducción.
- Desconectar los interruptores de la fila superior de la caja de interruptores de izquierda a derecha, desconectando el disyuntor antes de bajar los pantógrafos.



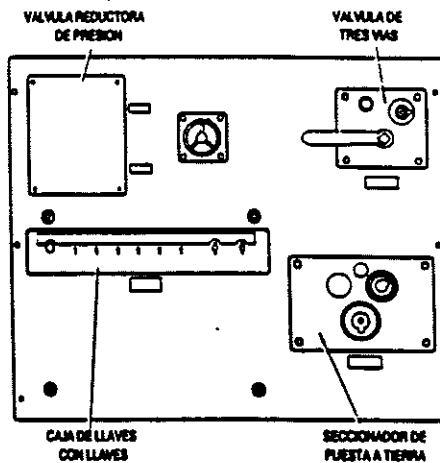
CAJA DE INTERRUPTORES

Obtener la llave de la caja de interruptores (1IC1) Llave A pasándola de la posición (2) a la (1), operación que bloqueará todos los interruptores de la fila superior en la posición "desconectado".

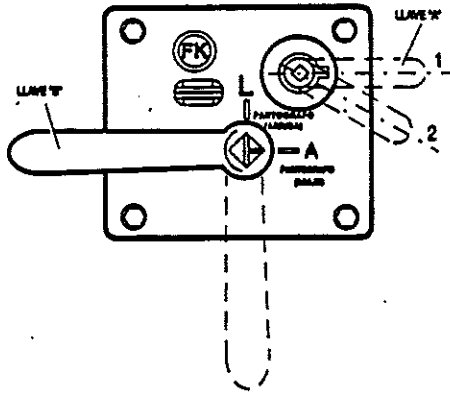
NOTA

La llave A no se puede girar mientras no estén desconectados todos los interruptores.

- Con la llave A ir al panel de puesta a tierra en el compartimento de aparellaje AT de la motriz e introducir la llave A en la válvula de tres vías que controla los pantógrafos.



PANEL DE PUESTA A TIERRA



VÁLVULA DE TRES VÍAS

- Encajar la llave A en la posición "1" y hacerla girar hasta la posición "2" manteniéndola en esta posición. Hacer girar la llave B de la posición "L" a la "A", dejar que la llave A vuelva a la posición "1" y sacar las dos llaves.

NOTA

Mediante esta operación se ha cortado la alimentación de aire comprimido a los cilindros de los pantógrafos y simultáneamente se pone en comunicación con el aire exterior dichos cilindros.

- Con las llaves A y B ir al seleccionado de puesta a tierra (51BVR) situado en el mismo panel de puesta a tierra.
- Maniobras que permiten retirar la llave C :
 - Fig. 1: La llave C está bloqueada en la posición "4"
La llave A puede ser colocada en la posición "1",
La llave B puede ser colocada en la posición "0" (seleccionador de puesta a tierra de los pantógrafos y condensadores de filtro abiertos BVR)
 - Fig.2: La llave C está bloqueada en la posición "4",
La llave A desplazada a la posición "2" está cerrada y permite la maniobra de la llave B.
 - Fig.3: La llave B está colocada en la posición "T" (pantógrafos y condensadores de filtro BVR), queda puesto a tierra el equipo de alta tensión a través del seccionador (51BVR) y se descargan los condensadores de filtro.

Esta maniobra cierra los seccionadores de puesta a tierra y permite la maniobra de la llave C, La llave A no puede volverse a poner en la posición "1"

- Fig.4: La llave C desplazada a la posición "5" libera la llave A y bloquea la llave B en la posición "T", La llave A y la llave C se sacan.

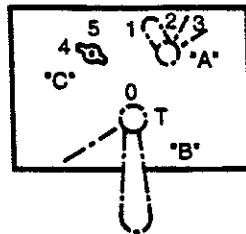


FIG. 1

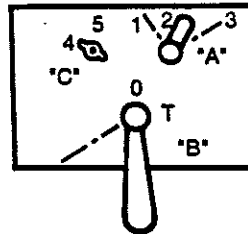


FIG. 2

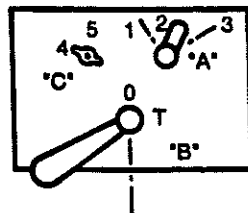


FIG. 3

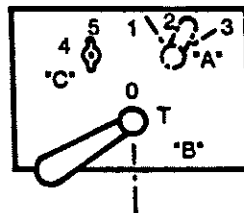
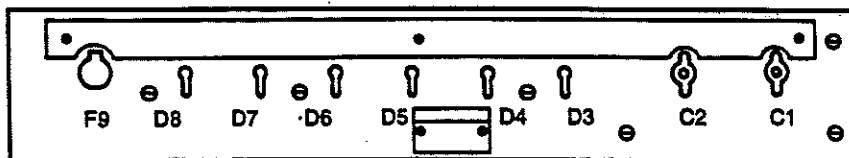


FIG. 4

MANIOBRAS DEL SECCIONADOR DE PUESTA A TIERRA

- Con la llave C se va a la caja de llaves situada en el mismo cofre de seccionador.
- Realizar las mismas operaciones en la segunda motriz para recuperar la otra llave C.



CAJA DE LLAVES

- Introducir las llaves C sacadas de los seccionadores de puesta a tierra.

- Al hacer girar C1 se desbloquea C2.
- Al hacer girar C2 se bloquea C1 y se liberan las llaves D y F.
- Con la llave F se pueden maniobrar los acoplamientos de 3.000 V.
- Con las llaves D se tiene acceso a los bloques motores, los convertidores, la escalera del techo, el bloque de aparellaje y el armario de alta tensión.
- Se extraen una o todas las llaves D y F, se bloquean C2 y C1.
- Con la llave A en la caja de interruptores, se pueden accionar todos los interruptores.

Manejo de llaves para la puesta en servicio de la unidad.

Cerrar con las llaves 3 a 9 los cofres y aparatos que se encuentren abiertos, después de comprobar que en éstos no hay impedimento alguno para su servicio, y colocar estas llaves en sus posiciones respectivas en la caja de llaves.

Estando todas las llaves (3 a 9) en su posición correcta en la caja de llaves, se podrá tomar las llaves C y quedarán enclavadas todas las anteriores.

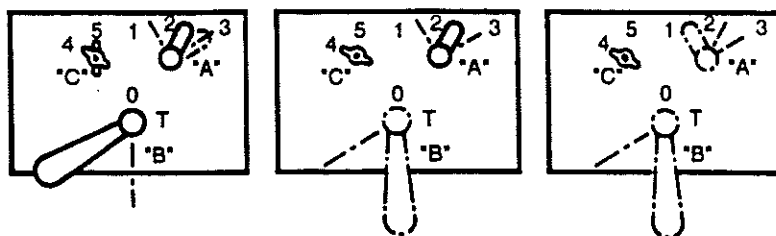
Las siguientes operaciones se deben efectuar en las dos motrices:

- Introducir simultáneamente la llave A y la llave C en las posiciones "2" y "5" respectivamente, del seccionador de puesta a tierra.
- Desplazar la llave A de la posición "2" a la "3" y mantenerla en esta posición para hacer girar la llave C de la posición "5" a la "4".

Se suelta la llave A y ésta volverá por sí misma a la posición "2".

La llave A y la llave C están enclavadas. La llave B puede volver a la posición "0"

- Hacer girar la llave B de la posición "T" a la "0" (seccionador abierto)
- Hacer girar la llave A de la posición "2" a la "1"
La llave C está bloqueada en la posición "4"
- Retirar la llave A y B.



- Con las llaves A y B se va a la válvula de tres vías, se introducen en sus alojamientos respectivos, se hace girar la llave A de la posición "1" a la "2" y se mantiene en esta posición para pasar la llave B de la

posición "A" a la "L" y dejar que vuelva la llave A a la posición "1" con lo que se puede retirar. La llave B quedará enclavada.

Con la llave A se podrá ir al pupitre de conducción y desenclavar los interruptores al pasar de la posición "1" a la "2".

8.4 PROTECCIÓN CONTRA FALSAS MANIOBRAS

Enclavamiento en el pupitre

Sirve para impedir falsas maniobras, enclavándose mecánicamente entre sí de la siguiente forma:

- Combinador de mando:
- La maneta de inversión (72MI) sólo se puede quitar cuando está en la posición "0",
- La maneta de inversión (72MI) sólo se puede accionar cuando el manipulador está en posición "0",
- El manipulador (73MT) sólo se puede accionar cuando la maneta de inversión (72MI) está en la posición "AD" o en la "AT".
- Caja de interruptores:
- La llave de la caja de interruptores en el pupitre sólo se puede extraer si todos los interruptores de la fila superior están en posición "DESCONECTADO".
- Los interruptores de la fila superior no se pueden accionar con la llave de la caja extraída.

CAPITULO 9

REMOLQUE DE LA U/T

CAPITULO 9

9 REMOLQUE DE LA UT - 450

9.1 REMOLQUE POR OTRA UT - 450

9.1.1 Con batería en servicio en la UT remolcada

9.1.2 Con batería fuera de servicio en la UT remolcada

9.2 REMOLQUE POR 444 - 446 - 447 - 592 - 593

9.2.1 Con batería en servicio en la UT remolcada

9.2.2 Con batería fuera de servicio en la UT remolcada

9.3 REMOLQUE POR LOCOMOTORA

9.3.1 Con batería en servicio de la UT remolcada

9.3.2 Con batería fuera de servicio en la UT remolcada

9.1 REMOLQUE POR OTRA U/T 450

9.1.1 CON BATERÍA EN SERVICIO EN LA U/T REMOLCADA

- Efectuar el acoplamiento completo de ambas U/Ts (*).

Si en la U/T remolcada no existe derivación en ALTA TENSIÓN, pero no hay tracción o no se desea traccionar:

- Pasar a la posición de "AISLAMIENTO PARCIAL" los conmutadores de aislamiento de todos los bloques motores.

En estas condiciones, se podrá conducir desde cualquiera de las cabinas extremas de la composición.

Si en la U/T remolcada existe derivación en ALTA TENSIÓN:

- No conectar el interruptor de pantógrafos y disparar los magnetotérmicos 70F1/52F69 en el armario BT o cerrar las llaves J10 en los cofres de puesta a tierra de las dos motrices, para asegurar que los pantógrafos no suben.

La conducción se podrá hacer desde cualquiera de las cabinas extremas de la composición, durante un período máximo de 30 minutos y reduciendo todo lo posible los consumos de alumbrado (Para un período de mayor duración se procederá según el apartado siguiente).

9.1.2 CON BATERÍA FUERA DE SERVICIO EN LA U/T REMOLCADA

- Impedir la apertura de las botoneras de ambas U/Ts, cerrando la llave de alimentación neumática de las mismas.
- Acoplar las U/Ts mecánica y neumáticamente (*).
- Aislar las electroválvulas de urgencia B-4 de ambas motrices, en la U/T remolcada, cerrando las llaves de anulación de las mismas.
- Posicionar las llaves de By-pass de freno de estacionamiento de cada vehículo de la U/T remolcada, en la posición "socorrido".

La conducción se realizará desde la U/T útil respetando las prescripciones del R.G.C.

Una vez llegado al destino reponer las llaves de By-pass de freno de estacionamiento de todos los vehículos de la U/T remolcada a la posición "normal", para asegurar el freno de estacionamiento y normalizar las llaves de las electroválvulas de urgencia B-4 en ambas cabinas de la U/T remolcada, anotándolo en el libro de reparaciones para que se proceda a su precintado inmediato.

9.2 REMOLQUE POR U/T 446,447,444, 592 O 593

9.2.1 CON BATERÍA EN SERVICIO EN LA U/T REMOLCADA

- Impedir la apertura de las botoneras, cerrando las llaves de anulación neumática de las mismas.
- Acoplar las U/Ts mecánica y neumáticamente (*)

Si la causa del remolque ha sido motivada por falta de tracción, pero no existe derivación el ALTA TENSIÓN:

- Habilitar normalmente una de las cabinas de la U/T remolcada. NO COLOCAR NUNCA EL MANDO DEL INVERSOR.
- Aflojar los frenos de estacionamiento de la U/T remolcada mediante su interruptor situado en el techo de la cabina-
- Aislar las electroválvulas de urgencias B-4 de ambas motrices, cerrando las llaves de anulación de las mismas.

La conducción se hará desde la U/T útil, respetando las prescripciones del R.G.C.

Si la causa del remolque ha sido motivada por una derivación el ALTA TENSIÓN:

- Desenchavar la caja de interruptores en una de las cabinas de la U/T remolcada.
- No conectar el interruptor de pantógrafos y disparar los magnetotérmicos 70F1/52F69 en el armario BT o cerrar las llaves J10 en los cofres de puesta a tierra de las dos motores, para asegurar que los pantógrafos no suben.
- Aflojar el freno de estacionamiento de la U/T remolcada, con su interruptor situado en el techo de la cabina.
- Aislar las electroválvulas de urgencias B-4 de ambas motrices, cerrando las llaves de anulación de las mismas.

La conducción se hará desde la U/T útil, respetando las prescripciones del R.G.C., durante un período máximo de 30 minutos, reduciendo todo lo posible los consumos de alumbrado. (Para un período de mayor duración se procederá según el apartado siguiente).

9.2.2 CON BATERÍA FUERA DE SERVICIO EN LA U/T REMOLCADA

- Impedir la apertura de la botonera, cerrando la llave de anulación neumática de la misma.
- Acoplar mecánica y neumáticamente. (*)
- Aislar las electroválvulas de urgencias B-4 de ambas motrices, cerrando las llaves de anulación de las mismas.

La conducción se realizará desde la U/T útil respetando las prescripciones del R.G.C.

Una vez llegado al destino las llaves de By-pass de freno de estacionamiento de todos los vehículos de la U/T remolcada a la posición "normal" para asegurar el freno de estacionamiento y normalizar las llaves de las electroválvulas de urgencias B-4 en ambas cabinas de la U/T remolcada, anotándolo en el libro de reparaciones para que se proceda a su precintado inmediato.

9.3 REMOLQUE POR UNA LOCOMOTORA

- Sacar el enganche de transición del cofre de dotación, situado en el armario del PASILLO LOCAL TÉCNICO, en una de las motrices y colocarlo sobre el gancho de tracción de la locomotora.
- Acoplar las mangas neumáticas correspondientes a TDP y TFA del enganche de transición a las correspondientes de la locomotora.
- Abrir las llaves de paso de aire de TDP y TFA en la locomotora y en la U/T a remolcar.
- Cerrar la llave de alimentación neumática de la botonera para impedir su apertura.
- Acoplar la locomotora a la U/T (*)

9.3.1 CON BATERÍA EN SERVICIO EN LA U/T REMOLCADA

Si no existe en la U/T remolcada derivación en ALTA TENSIÓN y los motivos del remolque obedecen únicamente a falta de tracción:

- Habilitar normalmente una de las dos cabinas de la U/T remolcada. **NO COLOCAR NUNCA EL INVERSOR.**
- Aflojar el freno de estacionamiento con su interruptor situado en el techo de la cabina.

- Aislar las electroválvulas de urgencia B-4 en ambas motrices, cerrando las llaves de anulación de las mismas.

Si existe derivación en ALTA TENSIÓN en la U/T remolcada:

- Desenchavar la caja de interruptores de una de las cabinas sin accionar ninguno de los interruptores de la fila superior.
- No conectar el interruptor de pantógrafos y disparar los magnetotérmicos 70F1/52F69 en el armario BT o cerrando las llaves J10 en los cofres de puesta a tierra de las dos motrices, para asegurar que los pantógrafos no suben.
- Aflojar el freno de estacionamiento con su interruptor situado en el techo de la cabina.
- Aislar las electroválvulas de urgencia B-4 de ambas motrices, cerrando las llaves de anulación de las mismas.

En caso de circular remolcado con los convertidores parados, reducir todo lo posible los consumos de alumbrado. Sólo podrá hacerse durante un período máximo de 30 minutos (para un período de mayor duración se procederá según el apartado siguiente).

9.3.2 CON BATERÍA FUERA DE SERVICIO EN LA U/T REMOLCADA

- Posicionar las llaves de By-pass de freno de estacionamiento de cada vehículo en la posición "remolcado"
- Aislar las electroválvulas de urgencia B-4 de ambas motrices, cerrando las llaves de anulación de las mismas.

Una vez llegado al destino reponer las llaves de By-pass de freno de estacionamiento de todos los vehículos de la U/T remolcada a la posición "normal", asegurando el freno de estacionamiento y normalizar las llaves de las electroválvulas de urgencia B-4 de ambas cabinas de la U/T remolcada, anotándolo en el libro de reparaciones para que se proceda a su precintado inmediato.

* Deberán desmontarse los anillos distanciadores de los topes, asegurándolos con la cadenilla al efecto.